

Кыргыз Республикасынын
Министрлер Кабинетине
караштуу
Архитектура, курулуш жана
турак жай-коммуналдык
чарба мамлекеттик агенттиги



Государственное агентство
архитектуры, строительства
и жилищно-коммунального
хозяйства при Кабинете
Министров Кыргызской
Республики

**БУЙРУК
ПРИКАЗ**

2024-ж. 17-июлу № 212

Бишкек ш.

**КР КЭ 31-102:2024 «Калканчыктар» Кыргыз Республикасынын
курулуш эрежелерин бекитүү жөнүндө**

Курулушта максаты ар кандай арналыштагы имараттардын жана курулмалардын калканчыктарын долбоорлоо жаатындагы ченемдик-техникалык документтерди жаңылоо максатында, Кыргыз Республикасынын Министрлер Кабинетинин 2021-жылдын 25-июнундагы №44 токтому менен бекитилген Кыргыз Республикасынын Министрлер Кабинетине караштуу Архитектура, курулуш жана турак жай-коммуналдык чарба мамлекеттик агенттиги (мындан ары – Мамкурулуш) жөнүндө жобону жетекчиликке алып **буйрук кылам:**

1. Тиркелген КР КЭ 31-102:2024 «Калканчыктар» курулуш эрежелери бекитилсин.
2. Басма сөз-катчы бул буйрукту Мамкурулуштун расмий сайтында жарыялоону камсыз кылсын.
3. Ушул буйрук күчүнө кирген күндөн тартып Кыргыз Республикасынын аймагында КЧЖЭ П-26-76 «Калканчыктар» колдонулушу токтотулсун.
4. Ушул буйрук расмий жарыяланган күндөн тартып 15 күн өткөндөн кийин күчүнө кирет.
5. Ушул буйруктун аткарылышын контролдоо Мамкурулуштун директорунун орун басары Иманакун уулу Талантбекке жүктөлсүн.

Директор



Н.К. Орунтаев

Кыргыз Республикасынын
Министрлер Кабинетине
караштуу
Архитектура, курулуш жана
турак жай-коммуналдык
чарба мамлекеттик агенттиги



Государственное агентство
архитектуры, строительства
и жилищно-коммунального
хозяйства при Кабинете
Министров Кыргызской
Республики

**БУЙРУК
ПРИКАЗ**

17 июля 2024 года № 212

г. Бишкек

**Об утверждении строительных правил Кыргызской Республики
СП КР 31-102:2024 «Кровли»**

В целях актуализации нормативно-технических документов в строительстве в области проектирования кровель для зданий и сооружений различного назначения, руководствуясь Положением о Государственном агентстве архитектуры, строительства и жилищно-коммунального хозяйства при Кабинете Министров Кыргызской Республики (далее – Госстрой), утвержденном постановлением Кабинета Министров Кыргызской Республики от 25 июня 2021 года № 44, **приказываю:**

1. Утвердить прилагаемые строительные правила СП КР 31-102:2024 «Кровли».
2. Пресс-секретарю обеспечить опубликование настоящего приказа на официальном сайте Госстроя.
3. Отменить действие на территории Кыргызской Республики СНиП П-26-76 «Кровли» со дня вступления в силу настоящего приказа.
4. Настоящий приказ вступает в силу по истечении 15 дней со дня официального опубликования.
5. Контроль за исполнением настоящего приказа возложить на заместителя директора Госстроя Иманакун уулу Талантбека.

Директор



Н.К. Орунтаев

Курулуштагы ченемдик документтер тутуму
КЫРГЫЗ РЕСПУБЛИКАСЫНЫН КУРУЛУШ ЭРЕЖЕЛЕРИ

Система нормативных документов в строительстве
СТРОИТЕЛЬНЫЕ ПРАВИЛА КЫРГЫЗСКОЙ РЕСПУБЛИКИ

КАЛКАНЧЫКТАР
КР КЭ 31-102:2024

КРОВЛИ
СП КР 31-102:2024

Расмий басылма
Издание официальное

КЫРГЫЗ РЕСПУБЛИКАСЫНЫН МИНИСТРЛЕР КАБИНЕТИНЕ КАРАШТУУ
АРХИТЕКТУРА, КУРУЛУШ ЖАНА ТУРАК ЖАЙ-КОММУНАЛДЫК ЧАРБА
МАМЛЕКЕТТИК АГЕНТТИГИ

ГОСУДАРСТВЕННОЕ АГЕНТСТВО АРХИТЕКТУРЫ, СТРОИТЕЛЬСТВА
И ЖИЛИЩНО-КОММУНАЛЬНОГО ХОЗЯЙСТВА
ПРИ КАБИНЕТЕ МИНИСТРОВ КЫРГЫЗСКОЙ РЕСПУБЛИКИ

БИШКЕК 2024

Сөз башы

1 Кыргыз Республикасынын Министрлер Кабинетине караштуу Архитектура, курулуш жана турак жай-коммуналдык чарба мамлекеттик агенттигинин (Мамкурулуш) алдындагы Жер титирөөгө туруктуу курулуш жана инженердик долбоорлоо мамлекеттик институту тарабынан ЖАҢЫРТЫЛДЫ

2 Мамкурулуштун Архитектура жана техникалык ченемдөө башкармалыгы тарабынан КИРГИЗИЛДИ

3 Кыргыз Республикасынын Министрлер Кабинетинин 2021-жылдын 25-июнундагы № 44 токтому менен бекитилген Мамкурулуш жөнүндө жобонун негизинде Мамкурулуштун 2024-жылдын 17-июлунун № 212 буйругу менен БЕКИТИЛИП, 2024-жылдын 3-августунан тартып ИШКЕ КИРГИЗИЛДИ

4 КЧЖЭ II-26-76 «Калканчыктар»дын ОРДУНА

Мамкурулуштун уруксатысыз ушул курулуш эрежелери расмий басылма катары толугу менен же жарым-жартылай көчүрмөсүн жасоого, аларды тираждоого жана таратууга болбойт

© Мамкурулуш, 2024

Ушул курулуш эрежелеринин жоболору кайра каралган (алмаштырылган) же жокко чыгарылган учурда, тиешелүү билдирме белгиленген тартипте жарыяланат. Тийиштүү маалымат, билдирмелер жана тексттер жалпы колдонгон маалыматтык тутумдарда – иштеп чыгуучунун расмий сайтында жайгаштырылат

Мазмуну

1 Жалпы жоболор	1
2 Чатырлар.....	3
3 Калканчыктар.....	11
4 Түйүндөр жана байланыштар.....	36
5 Суу бургуч түзмөктөр	37
6 Калканчыктардын ишенимдүүлүгүн камсыз кылуу боюнча чаралар	39
7 Өрткө каршы талаптар	40
8 Чатырларды реконструкциялоо	45
9 Калканчыктарды оңдоо.....	46
А.1 тиркемеси Ченемдик шилтемелер	47
А.2 тиркемеси Терминдер жана аныктамалар.....	49
Б тиркемеси Чатырдын конструкцияларынын принципалдык схемалары.....	54
В тиркемеси Түрүлмө жана мастик калканчык менен жабуу элементтеринин чечими	56
Г тиркемеси Курама бетон чатырынын элементтери үчүн чечимдер	62
Д тиркемеси Монолиттик темир-бетон плиталарынан жасалган элементтерди жабуу үчүн чечимдер.....	64
Е тиркемеси Даана материалдардан, толкундуу жана гофрленген такталар профилдеринен жасалган калканчыктар	67
Ж тиркемеси Чатырды жашылдандыруу жана көрктөндүрүү объекттеринин элементтери.....	69
И тиркемеси Жылуулук изоляциясынын түрү жана жылуулук изоляциялоочу материалдар	73
К тиркемеси Буу тосмо түрлөрү жана материалдары	75

КЫРГЫЗ РЕСПУБЛИКАСЫНЫН КУРУЛУШ ЭРЕЖЕЛЕРИ

Курулуштагы ченемдик документтер тутуму

КАЛКАНЧЫКТАР**Кровли**

Roofs

КЧжЭ II-26-76

жаңыртылган редакциясы

Ишке киргизүү датасы – 2024.08.03

1 Жалпы жоболор

1.1 Ушул курулуш эрежелери тиешелүү стандарттар боюнча калканчыктардын астындагы мейкиндикке жана чатырга өзгөчө талаптар коюлган имараттарды жана курулмаларды кошпогондо, ар кандай максаттар үчүн имараттар жана курулмалар үчүн калканчыктарды жана чатырларды долбоорлоодо сакталууга тийиш болгон талаптарды белгилейт.

1.2 Калканчыктарды жана чатырларды долбоорлоо “Кыргыз Республикасындагы техникалык жөнгө салуунун негиздери жөнүндө” Кыргыз Республикасынын Мыйзамынын талаптарына ылайык, ушул ченемдерде белгиленген талаптарды эске алуу менен жүргүзүлүшү керек. Имараттардын чатырларын долбоорлоодо ушул эрежелер менен катар тиешелүү атайын ченемдик документтер тарабынан коюлуучу талаптарды да эске алуу зарыл, алар: өрткө каршы эрежелер, сейсмикалык райондордо, чөккөн топурактарда жана иштетилип жаткан аймактарда курулуштун ченемдери, ошондой эле аларды иштеп чыгууга жана колдонууга киргизүүгө жараша экологиялык ченемдер.

Чатырдын жүк көтөрүүчү бөлүгүнүн конструкциялары: устундар, фермалар, сундурмалар, панелдер ж.б. болоттун (КР КЧ 53-01), темир-бетондун (КР КЧ 52-02), жыгачтан (КР КЭ 54-101) жана башка конструкциялардын эсептөөлөрүн жана конструкцияларын жөнгө салуучу тиешелүү колдонуудагы ченемдик документтерге ылайык долбоорлонушукерек.

Турак жай имараттарын үзгүлтүксүз курууда КР КЧ 21-01 талаптарына ылайык өрткө каршы дубалдарды куруу зарыл.

1.3 Калканчык жана жабуу элементтери үчүн колдонулган материалдар колдонуудагы стандарттардын жоболоруна жана ушул эрежелердин талаптарына

ылайык келүүгө тийиш. Шайкештик сертификаттары болгон учурда материалдарды колдонууга да жол берилет.

Имараттардын энергиялык натыйжалуулугун камсыз кылуу үчүн материалдарды тандоодо аларды өндүрүүдө жана эксплуатациялоо шарттарында энергияны үнөмдөөчү материалдарга артыкчылык берүү керек.

Чатырлардын жана калканчыктардын отко туруктуулугунун чеги, устун материалдарынын жана чатыр каптоосунун күйүүчү топтору, ошондой эле калканчыктын уруксат берилген максималдуу аянттары “Кыргыз Республикасында өрт коопсуздугунун эрежелери”нин талаптарын эске алуу менен долбоорлонууга тийиш.

1.4 Өндүрүштүк жана кампа имараттарында, күйүп жаткан же күйүүгө кыйын болгон чатырдын изоляциясын колдонгон учурда, өрткө каршы зоналардын ортосундагы аянттардын өлчөмдөрү, өрткө каршы зоналардын түзүлүшү, ошондой эле чатырдын өрткө каршы дубалдар менен кесилишкен жерлери КР КЧ 21-01 талаптарына жана тармактык ченемдерге ылайык долбоорлонууга тийиш.

1.5 Чатырлардын жана калканчыктардын жумушчу чиймелеринде төмөнкүлөр көрсөтүлүшү керек:

чатырдын жана калканчыктын конструкциясы;

мамлекеттер аралык жана мамлекеттик стандарттарга же башка колдонуудагы ченемдик документтерге шилтемелер менен материалдардын жана буюмдардын аталышы жана маркасы;

эңкейиштеринин өлчөмү, деформациялык тигиштердин жайгашуу орду, суу воронкалары, канализация көтөргүчтөрү, зениттик фонарлар, вентшахталар, люктар, радиотелеантенналардын түркүктөрү жана тартмалары жана чатырдын үстүнкү бетине чыгуучу башка элементтер, ошондой эле дубалдарга, парапеттерге, шахталарга, желдетүүчү тургузгучтарга жана башка конструкциялык элементтерге кошулган жерлердеги чатырдын жана калканчыктын деталдары;

материалдардын технологиясына жана сапатына милдеттүү талаптар, анын ичинде экологиялык коопсуздукту камсыз кылуу боюнча талаптар;

КР КЧжЭ 23-01 боюнча кабыл алынган жылуулук коргоонун деңгээлине жана талап кылынган жылуулукка туруктуулугуна ылайык келген чатырдын конструкциясынын жылуулук-техникалык мүнөздөмөлөрүн камсыз кылуучу техникалык чечимдер;

жаңы имараттарды курууда жана мурдатан турган имараттарды реконструкциялоодо КР КЧ 11-03 ылайык энергетикалык паспорттордо кийин пайдалануу үчүн чатырсыз жабуулардын жана чатыр жабуулардын кабыл алынган техникалык чечимдеринин эсептелген жылуулук-техникалык

көрсөткүчтөрү (жылуулук берүүгө келтирилген каршылык, жылуулукка туруктуулук) курулуш-монтаждоо иштерин жүргүзүүдө өрттөн коргоо жана өрт коопсуздугунун эрежелеринин аткарылышын контролдоо боюнча иш-чаралар.

1.6 Бул курулуш эрежелеринде колдонулган ченемдик шилтемелер А.1 тиркемесинде, ал эми кабыл алынган терминдер жана аныктамалар А.2 тиркемесинде келтирилген.

2 Чатырлар

Чатырлардын түрүн классификациялоо жана тандоо

2.1 Чатырлар төмөнкү негизги белгилери боюнча классификацияланат:

- көлөмдүк чечим боюнча – чатырдуу жана чатырсыз, анын ичинде мансард кабаты бар имараттардагы жантайма чатырлар;
- конструкциялык чечим боюнча – курама же монолиттүү;
- желдетүүнүн түрү боюнча – желдетилүүчү жана желдетилбеген;
- суу бургучтун ыкмасы боюнча – сырткы уюшулбаган же уюшулган суу агызгыч менен, ички суу агызгыч менен;
- негизги элементтерди даярдоо ыкмасы боюнча-индустриалдык даярдоо жана курулуштук аткаруу;
- чатырынын материалы боюнча – түрүлмө, мастикалык, даана, темир бетон плиталарынан жана жергиликтүү материалдардан (түрүлмөсү жана жабуусуз);
- калканчыктын эңкейиши боюнча – жалпак 0-2,5%, жалпак жантаюу 2,5-10%, 10%дан ашкан эңкейиш жана өзгөрүлмө жантаюу менен – ийри.

2.2 Чатыр конструкцияларынын өзгөчөлүктөрү.

2.2.1 Чердактуу чатырды, үйдүн төбөсү, чатырдын дубалдарын, чатырдын полун жана чатырдын полунун үстүндө жайгашкан конструкциялык элементтерди камтыйт. Түрүлмөсүз жана жабуусуз чатыры бар чатырдын жабуусу калканчыктын функцияларын да айкалыштырат.

Чердактуу чатырлар төмөнкүдөй бөлүнөт:

- чатырдын түрү боюнча:
 - муздак чатыр;
 - ачык чатыр;
- имараттын соруучу вентиляциясынан абаны чыгаруу ыкмасы боюнча:
 - вентиляциядан сыртка чыккан аба менен;
 - вентиляциядан чатыр мейкиндигине абанын чыгышы менен;
- жабуулардын тирөөч конструкциясы боюнча:
 - темир-бетон элементтеринин;

металл конструкцияларынын;
жыгач конструкциялары;
башка конструкциялар жана/же айкалыштырылган.

Муздак чатырлар төмөнкүлөрдү камтыйт:

калканчык менен чатыр жабуусу;

тешиктери бар тышкы чатыр дубалдары;

изоляцияланган чатыр полу;

чатыр аркылуу өтүүчү жана чатырдын чегинде жылуулануучу желдетүүчү блоктор жана канализациялык аба соргучтар.

Ачык чатыры бар чатырлардын өзгөчөлүгү – бул чатырга абаны чыгаруу жана желдетүү. Чердактагы желдеткич блоктору, эреже катары, изоляциядан 600 мм кем эмес бийиктикте бетон капкактары менен бүткөрүлөт, ал эми чатырдын ичинде изоляцияланган канализация аба соргучтары чатырдан өткөрүлөт. Тышкы чердак дубалдарынын жана жабуунун конструкциялары муздак чатырдын конструкциясына окшош. Сырткы дубалдарда вентиляциялык тешиктер орнотулат.

2.2.2 Чердаксыз чатырлар желдетилүүчү аба катмары менен жана желдетилбеген – үзгүлтүксүз конструкция менен долбоорлонот. Алар имараттын аткарылышы жана заводдо жасалган комплекстүү панелдер болушу мүмкүн.

2.2.3 Жантайган чатырлар негизинен желдетилүүчү аба мейкиндиктери бар жана мансарддуу кабаттардын үстүндө жайгашкан чатырдын бир түрү. Мындай чатырларды колдонууда жабууну КР КЧЖЭ 23-01 талаптарына ылайык жайкы ысып кетүү шарттарында ысыкка туруктуулукка эсептөө керек.

Чатыр конструкцияларынын принципиалдуу схемалары Б тиркемесинде келтирилген.

2.3 Чатыр конструкцияларын тандоо төмөнкүлөрдү эске алуу менен жүргүзүлүшү керек:

- курулуштун климаттык зонасы (кышында жана жайында сырткы абанын температурасы, жаан-чачындын саны, шамалдын ылдамдыгы, инсоляция);

- курулуштун өзгөчө шарттары (бузулган жана чөккөн топурактар, аймактын сейсмикалуулугу ж.б.);

- имараттын мүнөздөмөлөрү (жайдын арналышы, бийиктиги, температура жана нымдуулук шарттары);

- аймакты пландаштыруу жана жашылдандыруу (жамгыр дренажынын болушу, өнүктүрүү тутумунда имараттын жайгашуусу);

- чатырды жабуу үчүн материалдардын болушу жана мүнөздөмөлөрү.

Чатырлардын түрү жана конструкциясы 2.4 жана 2.5-пункттардын талаптарын эске алуу менен 1-таблицага ылайык имараттын же курулманын кабаттарынын максатына жана санына жараша тандалышы керек.

2.4 Турак жай имараттарынын чатырлары, эреже катары, чердактуу долбоорлонушу керек. Ачык чердагы бар чатырларга артыкчылык берүү сунушталат. Атайын архитектуралык-пандаштыруу чечимдери бар имараттар үчүн, ошондой эле эксплуатацияланган үй төбөлөрү бар үч кабатка чейинки үйлөрдө чердаксыз желдетилүүчү чатырларды орнотууга жол берилет. Калканчыктары эксплуатациялануучу бийик кабаттуу имараттарда чердагы жок чатырларды орнотууга жол берилбейт.

Жүк көтөрүүчү темир-бетон плиталары бар чердак полдорунда калыңдыгы 60 мм кем эмес тегиздемелин калыңдыгы цемент-кум тегиздемелин катмарынын астында изолятор катары пенополистиролду колдонууга жол берилет жана жылуулук-техникалык эсептөөнүн жыйынтыгы боюнча кабыл алынууга тийиш.

Турак жай имараттарын жана коомдук имараттарды чердаксыз чатыры жана түрүлмө калканчыктары менен реконструкциялоодо мындай чатырларды негизинен бөлүкчөлөрдөн жасалган жана эффективдүү жылуулук изоляциялоочу материалдардан жасалган изоляциясы бар чердактуу калканчыктарга алмаштыруу керек.

Коомдук имараттарда чердагы бар жана чердагы жок желдетилүүчү чатырларды колдонууга жол берилет. Социалдык имараттарда КР КЧ 31-01 боюнча чердактуу чатырчалар колдонулушу керек. Башка конструктордук чечимдерди колдонуу техникалык себептер боюнча өзгөчө учурларда чердаксыз желдетилбеген чатырларына жол берилет.

Аянты 9 метрден ашпаган өнөр жайлык көп кабаттуу имараттарда, эреже катары, чердактуу чатырлар колдонулушу керек. Чоң арыштуу имараттарда кабаттарынын санына карабастан, желдетилген жана желдетилбеген чердаксыз чатырларды колдонууга жол берилет. Бул учурда чатырдын түрү долбоорлоо тапшырмасы менен аныкталат.

1 – т а б л и ц а

Имараттардын түрлөрү	Чатырлардын түрлөрү жана конструкциялары			
	Чердактуу		Чердаксыз	
	Индустриалдык өндүрүш элементтеринен	Тегиздеме менен курулган жабуу	Желдетилген	Желдетилбеген
Турак жай: 4 кабатка чейин; 5 же андан көп кабаттуу	К К	У У	У* КБ	КБ КБ

1-таблицанын аягы

Имараттардын түрлөрү	Чатырлардын түрлөрү жана конструкциялары			
	Чердактуу		Чердаксыз	
	Индустриалдык өндүрүш элементтеринен	Тегиздеме менен курулган жабуу	Желдетилген	Желдетилбеген
Коомдук: 4 кабатка чейин; 5 же андан көп кабаттуу	К К	У У	У КБ	У* КБ
Арыш менен өндүрүштүк: 9 м чейин; 9 м ашык	К КБ	У КБ	К К	У* У

Шарттуу белгилер:

К – колдонулушу керек;

У – уруксат берилет;

У* – ушул документтин 2.4-пунктунда каралган учурларда колдонулушу мүмкүн;

КБ – колдонууга болбойт.

2.5 Чатырларда ички же тышкы суу бургуч болушу керек.

Ички суу буруу көбүнесе түрүлмө жана мастикалык материалдардан жасалган чатыры менен жылытылуучу имараттар менен курулмаларда, ошондой эле заводдо толук даярдалган курама темир-бетон плиталарында каралат. Мында турак жай имараттарында батирдин чектеринде арыктарды тургузууга жол берилбейт.

Даана материалдардан, такта болоттон, профнастилден, профлисттен жана металлочерепицадан жасалган калканчыктары менен чатырларда сырттан уюштурулган суу бурулушу каралышы керек.

Бийиктиги 10 мге чейинки имараттардын чатырларында имараттын кире бериштерине милдеттүү түрдө чатырларды орнотуу менен тышкы уюштурулбаган суу бурууну колдонууга жол берилет.

Тышкы уюштурулбаган суу бурууга ошондой эле бийиктиги 5 кабаттан ашпаган, полунун бийиктиги 3 метрден ашпаган жана 4 кабаттан ашпаган, полунун бийиктиги 3 метрден ашпаган, курама темир-бетон плиталардан чатыры толугу менен курулган имараттарда жол берилет.

2.5.1 Түрүлмө жана мастикалуу чатыры бар калканчыктардан ички суу бурууну уюштурууда бир воронкага калканчыктын аянты КЧЖЭ 3.05.04 боюнча эсептөө менен аныкталышы керек.

Дренаждык воронкалар жапыз жерлерде калканчыктын аянтына тегиз жайгаштырылышы керек. Воронкалардын огу парпеттерден жана имараттын башка чыгып турган бөлүктөрүнөн 60 см кем эмес аралыкта болушу керек. Воронкалар орнотулган жерлерде калканчыктын локалдуу түшүрүлүшү 0,5 м радиуста 15-20 мм болушу керек.

2.5.2 Сырткы уюштурулган суу буруу үчүн суу агуучу түтүктөрдүн ортосундагы аралык 24 метрден ашпоого тийиш. Дубал жана асма арыктар 0,05-1% чегинде эңкейиши керек.

Чатырдын курулушуна талаптар

2.6 Чердак жабуусу (анын ичинде сырткы аба менен желдетилүүчү) же чердак жабуусу жок жылуулук өткөрүүгө каршылык жылдын суук мезгили үчүн КР КЧЖЭ 23-01 талаптан кем болбошу керек. Чатырлардагы изоляциянын калыңдыгы КР КЧЖЭ 23-01 талаптарына ылайык аткарылган жылуулук-техникалык эсептөөлөр боюнча аныкталууга тийиш.

2.7 Июль айынын орточо температурасы 21°C жана андан жогору болгон райондордо жылдын жылуу мезгилинде чердагы жок жабуунун жана чердактуу жабуунун ысыкка туруктуулугу КР КЧЖЭ 23-01 талаптарына ылайык келиши керек. Ачык чердак менен чатырларды колдонууда, чердак жабуунун жылуулук каршылыгын эсептөө талап кылынбайт.

2.8 Чатырлардын абанын жана буунун өтүшүнө туруктуулугу КР КЧЖЭ 23-01 менен стандартташтырылган маанилерден кем болбошу керек.

2.9 Чатырдын жылуулук өткөрүмдүүлүгүнө, абанын жана буунун өтүшүнө талап кылынган каршылык чатырдын бүткүл аянтында, анын ичинде курама элементтердин бириккен жерлеринде жана карнизге, тышкы дубалдарга, вертикалдуу каналдарга жана үстүнкү курулуштарга чектеш аймактарда камсыздалууга тийиш.

2.10 Чатырдын конструкцияларынын материалдарындагы нымдуулуктун массалык катышы ным топтоо мезгилиндеги нымдуулуктун жол берилген көбөйүшүн эске алуу менен КР КЧЖЭ 23-01 тарабынан стандартташтырылган маанилерден ашпоого тийиш.

2.11 Буу тосмосуна муктаждык КР КЧЖЭ 23-01 боюнча эсептөө менен аныкталат. Буу тосмо чатырдын ички бетине жакын, жылуулук изоляциялоо катмарынын ылдый жагында жайгаштырылышы керек.

В тиркемесине ылайык буу тосмосун камсыз кылуу керек.

2.12 Учурдагы нормативдик документтердин талаптарына ылайык жылуулук изоляциялоочу катмар үчүн жылуулук өткөргүчтүк материал катары жылуулук өткөрүмдүүлүк λ_0 коэффициенти $0,12 \text{ Вт}/(\text{м } ^\circ\text{C})$ ашпаган заманбап эффективдүү жылуулук изоляциялык материалдар колдонулушу керек. Чатырдын бардык түрлөрүндө эффективдүү эмес жылуулук изоляциялоочу материалдарды (чопо шагыл жана массасы $400 \text{ кг}/\text{м}^3$ ден ашык болгон башка борпоң изоляциялык материалдарды) өзгөчө сейсмикалык жогорку (7 баллдан жогору) аймактарда колдонуу сунушталбайт. Чердагы жок чатырларда жантаюу катары керамзит жана чоң тешиктүү керамзит бетондорун колдонууга жол берилет.

Өндүрүштүк имараттардын чердаксыз жабууларында $\lambda_0 = 0,14$ же андан аз болгон жылуулук изоляциялоочу материалдарды колдонууга жол берилет.

Желдетүүчү чердаксыз жана чердактуу чатырларында жылуулук изоляциялык катмар отко чыдамдуу же отко чыдамдуулугу чоң материалдардан жасалууга тийиш. Бул учурда, жылуулук-изоляциялык катмардын астындагы негизи отко чыдамдуу материалдардан жасалган болушу керек.

2.13 Чердак мейкиндигинде жүргөндө жылуулук изоляциясын тыгыздалуудан коргоо үчүн басуу тактайларын төшөөнү камсыз кылуу зарыл.

Жылуулук изоляциялоочу материалды чандан, кокус нымдуулуктан жана башкалардан коргоо үчүн изоляциянын үстүнө коргоочу катмарды же тегиздемени (изоляциядан нымдын бууланышына тоскоол болбогон материалдардан жасалган) коюу сунушталат.

Күйүүчү материалдарды колдонууда өрт коопсуздугунун эрежелерин сактоо керек.

Муздак жана ачык чердагы бар чатырда (Б тиркемесин караңыз) чердактын полун бойлото, имараттын сырткы периметри боюнча чатырдын карнизинде, туурасы 1 м кем эмес тилке менен төшөлгөн жылуулук изоляциялык катмары түрүлмө гидроизоляциялык материалдар менен нымдан жана инфильтрациядан корголушу керек. Жылуулук изоляциялоочу материалды буу тосмосун орноткондон кийин гана чердактын полуна төшөө керек.

Желдетилген чатырларды жабууда устундардын ортосундагы көңдөйлөргө жылуулук өткөрүүчү материалдарды же буюмдарды салуу сунушталат. Сыртынан жылуулоо шамал жана гидроизоляциялык материалдар менен атмосфералык таасирлерден корголот. Ички жактан жылуулоо жайдын жылуу абасындагы нымдуулуктан буу тосмо менен корголот. Желдетүүчү аба боштугун изоляциянын үстүндөгү бир же эки аба боштугун камсыз кылуучу (Б тиркемеси, 3-сүрөт) каптаманын ысып кетишин азайтуучу мейкиндик тилкелери аркылуу түзүүгө болот. Ным конструкциянын сыртына карнизден кырка тарапка аба кыймылынын натыйжасында ташылат.

2.14 Имараттардын чатырларында, анын ичинде техникалык имараттарды бойлой өтүүчү өтмөк каралышы керек: бийиктиги 1,6 метрден кем эмес, туурасы 2 метрден ашпаган айрым жерлерде, кеминде 1,2 метр, өтмөктүн бийиктигин 1,2 метр, туурасын – 0,9 метрге чейин кыскартууга жол берилет.

2.15 Чердакка жана чатырга кирүү имараттарды жана курулмаларды долбоорлоодо өрт коопсуздугунун ченемдеринин жана турак-жай жана коомдук имараттарды долбоорлоо стандарттарынын талаптарына ылайык камсыз кылынышы керек. Лифттер менен жабдылган имараттардын чердагына жана чатырына чыгуу лифттердин машина жайлары менен чектеш жайлардан каралышы керек.

2.16 Муздак чердакты желдетүү үчүн, ошондой эле жайкы ысып кетүүнү болтурбоо же азайтуу үчүн имараттын ар бир тарабындагы сырткы дубалдарда (кеминде – эки карама-каршы дубалда) кеминде суммардык аянты бар сырткы дубалдарда төмөнкүдөй болушу керек:

I жана II климаттык аймактар үчүн чердактын жабдуусу – 1/50;

III климаттык аймак үчүн чердактын жабдуусу – 1/80.

Ачык чердактын дубалдарындагы желдетүү тешиктеринин өлчөмдөрү эсептөө жолу менен аныкталат. Турак жай имараттарында имараттын ар бир узунунан кеткен тарабындагы тешиктердин аянтынын чердак кабатынын аянтына катышы 1/30дан кем эмес болушу керек.

Жаан-чачындын чердактын ичине киришине жол бербөө үчүн дубалдын сырткы тосмолорундагы берүүчү жана чыгаруучу тешиктерге вертикалдуу кесилиште сынган же тепкичтүү профиль берилиши керек. Катуу шамал жана чаңдуу бороондор болгон жерлерде чатырдын дубалдарындагы желдеткичтерге калкалама орнотуу керек.

2.17 Ачык чердактары бар чатырларда желдетүү блоктору чердак жабуусунун деңгээлинде үзгүлтүккө учурайт жана вентканалдардын кесилишинин кайталанышы менен, анын үстүндө 0,6-0,9 м бийиктиктеги бетон баштары менен аяктайт.

Канализаторлордон жана таштанды челектерден, ошондой эле I жана 2-класстардагы коркунучтуу заттарды же жарылуучу заттарды камтыган локалдык жана жалпы чыгаруу тутумдарынан желдетүүчү муздак чатырдын мейкиндиги – ошондой эле механикалык түрткү менен соргуч тутумдардан абаны муздак жана ачык чатырдын мейкиндигине чыгарууга жол берилбейт.

2.18 Чердагы жок чатырларды жылуулук жана гидроизоляциялык көтөрүүчү функцияларды айкалыштырган панелдерден долбоорлоо сунушталат. Панелдер эффективдүү изоляциясы бар бир катмарлуу же көп катмарлуу иштелип чыгышы керек. Натыйжалуу изоляциясы бар көп катмарлуу панелдерди колдонууга артыкчылык берүү керек.

Үстүнкү кабаттын жүк көтөрүүчү панелдерине төшөлгөн жүк көтөрүүчү панелдерден жана изоляциялоочу бир катмарлуу панелдерден же плиталардан турган чердактуу чатырларын пайдаланууга жол берилет. Изоляциялоочу панелдер үчүн максималдуу тыгыздыгы (γ_0) 600 кг/м^3 ашпаган жана транспорттук жана монтаждык таасирлерге жана эксплуатациялык жүктөргө эсептөөлөрдүн негизинде алынган кысылуу бекемдигинин минималдуу классы менен жеңил же уюлдук бетонду колдонуу сунушталат.

Монолиттик монтаждын тыгыздыгы 600 кг/м^3 ашпаган эффективдүү изоляциялык материалдарды же уюлдук бетонду колдонуу менен курулуш шарттарында чердаксыз чатырларды орнотууга жол берилет.

2.19 Чердаксыз чатырлардагы желдетүүчү кургатуучу аба мейкиндиктери жана каналдары жылуулук изоляциясынын үстүндө же анын жогорку зонасында жайгаштырылышы керек. Аба боштугунун узунунан кеткен бөлүгүнүн же чатырга карата бардык каналдардын аянты чатырдын горизонталдуу проекциясынын аянтынын $1/750$ бөлүгүнөн кем эмес болушу керек. Эң тар бөлүгүндө катмардын бийиктиги 40 мм кем эмес болууга тийиш. Калканчыктын жылытылышын азайтуу жана жайларга жылуулуктун пайда болушун азайтуу үчүн КР КЧЖЭ 23-02 боюнча I жана II климаттык зоналарда бул катышты $1/500$ гө чейин көбөйтүү сунушталат. Катмарлар жана каналдар эки сырткы фасад боюнча сырткы аба менен байланышууга тийиш. Ар бир фасаддагы берүү жана чыгаруу тешиктеринин аянты желдетилүүчү кургатуу катмарынын кесилишинин аянтынан кем болбошу керек. Тешиктердин алдына шамалдын басымын азайтуучу асмаларды же экрандарды орнотууга болбойт.

2.20 Имараттардын чатырларында желдетилбеген аба катмарларга (боштуктарга) абанын салыштырмалуу нымдуулугу 60% дан ашпаган бөлмөлөрдүн үстүндө уруксат берилет.

2.21 Желдетилбеген жабууларда цемент туташтыргычы бар ДВПны кошпогондо, жыгачты жана анын негизиндеги жылуулук өткөрбөөчү материалдарды колдонууга жол берилбейт.

2.22 Металл профилдүү төшөлмөсү жана катуу жылуулук изоляциялоочу катмары менен күйгөн жана отко чыдамдуу материалдардан жасалган имараттардын жабууларында төшөлмө дубалдарга, деформациялык тигиштерге, фонарлардын дубалдарына, ошондой эле чатырлардын жана калканчтардын кыркаларынын ар бир тарабынын кошулган жерлерине төшөлмөнүн кырларынын боштуктарын 250 мм узундуктагы күйбөс материал (минералдык кебез ж.б.) менен толтурууну караштыруу зарыл. Бул жерлерде металлды коррозияга каршы коргоо КЧЖЭ 2.03.11 талаптарына ылайык каралышы керек.

Тышкы өрт чыгуучу тепкичтер жана тепкичтер бийиктиктердин үстүнкү жана төмөнкү учтарында туташтыргыч баштары менен жабдылган номиналдуу

диаметри 80 мм болгон түтүк өткөргүчтөр (суу менен толтурулбаган) тепкичтердин саптарынын бири катары каралууга тийиш.

2.23 Жүк көтөрүүчү болот профилдүү төшөмөлөрдө бар чатырларда күйүүчү материалдар, жеңил күйүүчү жана күйүүчү суюктуктар жана газдар менен түзүлүштөрдү жана жабдууларды орнотууга жол берилбейт.

2.24 Жылытылбаган жайлардын жана бастырмалардын калканчыктарына жылытылуучу жайлардын чатырынан суу агызууну долбоорлоого жол берилбейт.

2.25 3 же андан көп кабаттуу турак жайлардын, коомдук жана өндүрүштүк имараттардын бийиктиги 10 метрден ашкан чатырларынын периметри боюнча тосмолор каралышы керек. Тосмо бийиктиги 0,6 метрден кем болбошу керек.

Пайдаланылып жаткан чатырларда балкандорду тосуу үчүн тосмолор МАКЧ 25772 ылайык, бирок 1,1 метрден кем эмес орнотулат.

2.26 Курама жана монолиттүү темир-бетон плиталарынан (түрүлмөсүз жана жабуусуз калканчык), даана материалдардан, барак болоттон, профлист жана металлочерепицадан жасалган чатырларда чердак жабуусунун конструкциясы сейсмикалык таасирлерди кабыл алууга эсептелбейт. Сейсмикалык жүктү кабыл алган катуу горизонталдуу дисктин ролун чердактын кабатталышы аткарат.

2.27 Сейсмикалык аймактарда жана катуу шамал болгон жерлерде чердактуу чатырларын орнотууда Мауэрлаттарды жүк көтөрүүчү тышкы жана ички дубалдарга диаметри 12 мм болгон анкердик болттор менен 3 м кадам менен бекитүү керек.

3 Калканчыктар

Калканчыктардын тибин классификациялоо жана тандоо

3.1 Калканчыктар төмөнкү негизги белгилери боюнча классификацияланат: материалы боюнча:

- түрүлмө жана мастика;
- металл;
- майда бөлүктөрдөн жасалган материалдардан;
- курама темир-бетон;
- монолиттүү темир-бетон;
- жергиликтүү материалдардан;

колдонуу мүнөзү боюнча:

- эксплуатацияланган;
 - эксплуатацияланбаган;
- өндүрүш ыкмасы боюнча:

- заводдон толук даярдалган;
- курулуш өндүрүшү.

3.2 Калканчыктын түрүн тандоо 2-таблица боюнча алардын эңкейиштерине, курулуш райондоруна жана 3.3-пунктту эске алуу менен калканчыктын тийгизген таасирине жараша жүргүзүлөт.

Эң бышык жана жогорку эксплуатациялык чыгымдарды талап кылбаган калканчыктарды даана материалдардан, аба ырайына чыдамдуу курама жана монолиттүү темир-бетондон пайдалануу артыкчылыктуу.

Битум материалдардан жана картон негизиндеги материалдардан жасалган эскирген түрүлмө материалдарды колдонуу чектелиши керек, мында заманбап, бышык түрүлмө материалдарды колдонууга артыкчылык берүү керек.

2 – т а б л и ц а

№ к/н	Калканчыктын түрлөрү	Эңкейиш, %	Калканчыкка тийгизген таасири		
			температурага чейин ысытуу, °С ашык эмес	Механикалык сокку, кгс.м, ашык эмес,	Кислота-луу эритме
1	Айнек материалдары менен бекемделген, чирибей турган негиздеги жана мастикадагы түрүлмө материалдардан:				
	а – шагылдан коргоочу катмары бар түрүлмө жана мастикалуу битумдук	10 чейин	65	2	КУ
	б – ири бүртүкчөлүү үстүнкү катмары бар же коргоочу катмары менен сырдалган түрүлмө жана мастикалуу битумдук;	10-25	75	Н	КУ
	в – түрүлмө эластомердүү	1,5-25	75	Н	КУ
2	Коргоочу катмары бар пайдаланган, рулон жана мастикадан:				
	а – цемент-кум эритмесинен;	1,5 чейин	65	5	Н
	б – бетондон же темир-цемент плиталарынан;	1,5 чейин	65	10	Н
	в – кумдуу асфальт бетондон жасалган	1,5 чейин	65	5	КУ

2 – таблицанын аягы

№ к/н	Калканчыктын түрлөрү	Эңкейиш, %	Калканчыкка тийгизген таасири		
			температу- рага чейин ысытуу, °С ашык эмес	Механика- лык сокку, кгс.м, ашык эмес,	Кис- лота- луу эритме
3	Темир бетон:	5-10	80	5	КЖБ
	а – курама (түрүлмөсү жана жабуусуз калканчыктар); б – моноклиттүү (пайдаланган).	2,5 чейин	80	5	КЖБ
4	Даана материалдардан:	25-33	80	Н	КЖБ
	а – асбест-цемент такталары; б – черепица.	40-50	80	Н	КУ
5	Металл:	16-25	100	5	КЖБ
	а – такта чатыры болот; б – профнастил и профлист	10-20	100	5	КЖБ
	в – металлочерепица	15 аз эмес	100	5	КЖБ

Шарттуу белгилер:

КУ – колдонууга уруксат;

КЖБ – колдонууга жол берилбейт.

2-таблицага эскертүүлөр

1 Калканчыктарды жылытуу температурасы эсептөө жолу менен аныкталат. Ошону менен бирге, июль айына карата имараттарды жылытуу инженериясынын жана курулуш климатологиясынын ченемдерине ылайык жылуулуктун технологиялык бөлүнүшү, ошондой эле күн радиациясынын таасири эске алынат.

Калканчыктарды жылытуу температурасын төмөндөтүү үчүн ачык түстөгү коргоочу катмар материалдарын (мисалы, шагыл) колдонуу керек.

Радиациялык жылуулукту пайда кылуунун жергиликтүү булактарынын таасири астында ылдый жактан чатырга тиешелүү бөлүмдөрү асма экрандар менен корголушу керек.

2 Жылытуу температурасы 80°Сден жогору болгон имараттын калканчыктардын жылуулукту көбөйткөн аймактарында калыңдыгы 3 мм болгон жылмакай ширетилген болот такталардан жасалган чатырларды берүүгө жол берилет.

3 Механикалык соккулар шарттуу түрдө 1 м бийиктиктен 10 кг салмактагы катуу нерселердин жана курч бурчтары жана четтери бар катуу нерселерди сүйрөөдөгү таасирлерге теңештирилет; металл күрөктөр менен иштөөдө – 5 кг салмактагы буюмдар; жыгач күрөктөр менен иштөөдө – 1 кг салмактагы буюмдар.

4 Агрессивдүү чөйрөлөрдү камтыган мезгил-мезгили менен нымданып турган өндүрүштүк агындылардын калканчыктарга таасир этиши мүмкүн.

5 Мастикалар 4-таблицадагы 2 жана 3-эскертүүлөрдү эске алуу менен кошумчаларды камтууга тийиш.

6 Коргоочу катмар үчүн колдонулуучу шагыл кислоталарга жана аба ырайынын таасирине туруктуу магмалык тектерден болушу керек.

7 Өзгөчө учурларда жол берилген эңкейиштери 25%дан ашкан чатырлардын тилкелеринде, эңкейишинин узундугу 1,5 мден ашса, ысыкка чыдамдуу мастикаларды колдонууну караштыруу зарыл (4-таблицага ылайык бириктирүү пункттары) жана гидроизоляциялык килемди ар бир 200 мм 2x25 мм өлчөмүндөгү чайыр мыктары менен бекитип, бекитилип жаткан түрүлмө материалдардын туурасын жана аларды катарлаш менен төшөө зарылдыгын эске алуу менен калканчыктын астындагы негизге салынган жыгач антисептик рельефтерге бекитүү калканчыктардын жантаюусу 70 мм кем эмес.

8 Зарыл болгон учурда 3.23-пунктуна ылайык гидроизоляциялык килемге коргоочу боёк композицияларын колдонууну камсыз кылуу зарыл.

9 Түрүлмө жана мастикалык материалдардан жасалган гидроизоляциясы бар эксплуатацияланган чатырларда коргоочу жабуу толугу менен гидроизоляциядан шагыл-кум катмары же в тиркемесинин 1-сүрөтүнө ылайык желдетилген аба катмары менен бөлүнүшү керек. Шагыл-кум катмары шамал менен учурулган өсүмдүк уруктарынын өнүп чыгышынан антисептик болушу керек.

10 Монолиттик бетондон жасалган пайдаланган калканчыктар бир эле учурда гидроизоляция жана коргоочу катмар функцияларын аткарат, ошондуктан алар бөлүүчү катмарды талап кылбайт.

3.3 Чоң панелдүү жана чоң блоктуну курулуштарда аба ырайына чыдамдуу курама жана монолиттүү темир-бетондон жасалган чатырларды колдонуу артыкчылыктуу, анткени ал эң бышык жана эксплуатациялык чоң чыгымдарды талап кылбайт.

Калканчыктардын айрым участкалорунда узундугу 6 метрден ашпаган такталарды бириктирбеген болот профилдүү төшөмөлөрдөн жасалган калканчыктарды колдонууда, такталардын кыйшаюусу жок болгон учурда нөлдүк эңкейишке жол берилет, башка учурларда – 3-таблицаны караңыз.

Курулуш максаттары үчүн 5 кабаттан ашпаган имараттарда дааналардан жасалган калканчыктарды жабуу материалдарын колдонуу сунушталат. Эңкейиштер 3-таблицага ылайык колдонулат.

3.4 Калканчыктардын ишенимдүүлүгүн жогорулатуу үчүн зарыл болгон учурда даярдоочуда коргоочу гидроизоляциялык катмарды орнотуу менен же 3.38, 3.39-пункттарга ылайык атайын бетонду колдонуу менен, курулуш даярдыгы жогорулатылган өндүрүштүк каптоо конструкцияларын колдонууну караштыруу зарыл.

Ички суу агуусу бар калканчыктарда суу агызуучу воронканын жогору жагынан бийиктиги 150 мм ашпаган босого менен авариялык агууну караштыруу сунушталат (калканчыктын урап түшүүсүн жана астындагы жылчыктарды чылоону болтурбоо үчүн).

3.5 Калканчыктын конструкциялары, материалдар, композициялар жана желимдөөчү мастикалар колдонуудагы стандарттарга, техникалык шарттарга ылайык же КР Мамкурулушу менен макулдашуу болгондо алардын ишенимдүүлүгүн жана бышыктыгын кепилдеген уюмдардын, фирмалардын жана иштеп чыгуучу авторлордун сунуштары боюнча каралышы керек.

Түрүлмө жана мастиктик материалдардан жасалган калканчыктар

3.6 Түрүлмө жана мастиктик материалдардан жасалган калканчыктар конструкциялары эңкейишке жана колдонулган материалдарга (анын ичинде композициялык) жараша 3-таблицага ылайык каралышы керек.

2,5%дан кем эмес эңкейиштеги калканчыктарды колдонуу сунушталбайт. Эңкейиш жүк астында ийилүүнү эске алуу менен каралышы керек.

Картон негизине же башка кыска мөөнөттүү, бат чириген түрүлмө калканчыктарды колдонууга убактылуу имараттар үчүн гана жол берилет.

Түрүлмө жана мастикалык материалдардын чатырлары суу изоляциялоочу килемди жылуулук изоляциясынын үстүнө жайгаштыруу менен жасалышы мүмкүн – салттуу калканчык, ошондой эле жылуулук изоляциясынын астында – инверсиялык калканчык. Кыргыз Республикасынын Мамкурулушунун макулдугу менен пайдалануу шартында чатырдын бул түрүн изилдөө үчүн эксперименталдык тартипте инверсиялык калканчыкты колдонууга жол берилет. Инверсиялык калканчыкта жылуулук изоляциясы катары сууну аз сиңирүү (көлөмү боюнча 0,3% дан көп эмес) менен мүнөздөлгөн экструзиялык пенополистирол гана колдонулушу керек. Пенополистиролго коргоочу (чыпкалоочу) катмар - синтетикалык булалардан жасалган калканчыкка каршы, андан кийин 50 кг/м² өлчөмүндө шагылдан же бетон плиткадан жасалган жээк төшөлөт.

Түрүлмө жана мастикалуу бар чатырдын элементтери үчүн чечимдер В тиркемесине ылайык каралышы керек.

3.7 Рубероид төшөлгөн чатырларды орнотуу жана пленкалуу материалдарды желимдөө үчүн (анын ичинде атайын ширетүүнү колдонуу) жабышчаак мастикалар (ысык жана муздак) калканчыктын түрүнө жана жантайышына жараша белгилениши керек. Бул учурда 4-таблицадагы маалыматтарды колдонуу керек.

3.8 Калканчыктын деформациясын компенсациялоо жана көөп кетишин болтурбоо үчүн перфорацияланган рубероидден биринчи катмарды төшөө керек, же жылуулук изоляциялоочу такталардын негизи менен туурасы 150 мм тилкенин суу изоляциялоочу килеминин ортосунда калканчыктын жантаймасын бойлото так жабыштырып, ал эми буу тосмолору жана тегиздөөчү тегиздемелер менен

жабууларда (чатыры 8% дан ашпаган эңкейиште) – суу изоляциялоочу килемдин төмөнкү катмарын тилке же так жабыштырууну кароо керек.

3 – т а б л и ц а

Калканчыктын жантаюусу, %	Калканчыктын түрү	Негизги суу обочолонтуучу килем	Суу обочолонтуучу килемдин үстүнө коргоочу катмар
0-1,5тен аз (бир эңкейиш менен жалпак)	Түрмөк	Түрүлмө материалдардан а) битум мастикасынан 5 катмар рубероид б) чөктүрүлгөн материалдардын 3 катмары в) пленканын 3 катмары (битум, полимер, полимер-битум ж.б.)	Антисептикалык битум мастикасына шагыл катмары. Суу толтурулган калканчыктар үчүн антисептикалык битум мастикасында 20 мм шагыл катмары
	Мастикалык	8-10 мм калыңдыктагы мастикалык (битумдуу, полимердик ж. б.), чирүүгө туруктуу материалдар менен бекемделген (айнек-була, айнек-торчо ж.б.)	Антисептикалык битум же битум-резина мастикасында шагыл катмары
1,5 - 2,5тен аз (орточо эңкейиш менен жалпак)	Түрмөк, мастикалык	Үстүнкү катмарлардын ысыкка туруктуулук талаптарына жооп берген (3-4 саат бою 80°Сден кем эмес) 3кат түрүлмө материалдарынан жана 5-8 мм калыңдыктагы ири бүртүкчөлүү мастикадан	Ири бүртүкчөлөрү түрүлмө материал
2,5 - 10дон аз (тегиз эңкейиш)	Түрмөк, мастикалык	3кат түрүлмө материалдарынан жана калыңдыгы 5-8 мм мастикалык композициялардан, ысыкка 3-4 саатка кеминде 85°С жана ийкемдүүлүгү минус 10°Сден жогору эмес	Ири бүртүкчөлөрү түрүлмө материал

3 – таблицанын аягы

Калканчыктын жантаюусу, %	Калканчыктын түрү	Негизги суу обочолонтуучу килем	Суу обочолонтуучу килемдин үстүнө коргоочу катмар
10-25 (эңкейиш)	Түрмөк, мастикалык	Ошол эле, 2 катмар түрүлмө материалдар жана мастика калыңдыгы 5-6 мм, 90-3 сааттын ичинде 30°C кем эмес жылуулук каршылыгына ээ жана минус 10°C кем эмес ийкемдүүлүк	Ири бүртүкчөлөрү түрүлмө материал жана ачык түстөргө боёо аркылуу атмосфералык коргоо
<p>Эскертүүлөр</p> <p>1 Түстүү ири бүртүкчөлүү чачыратмасы жок, алюмохлорфосфат курамы, суюк айнек же башка аба ырайына туруктуу материалдар менен боелбогон материалдардан жасалган үстүнкү саймасы бар чатырлардын бышыктыгын жогорулатуу үчүн калканчыкты битум-полимер же башка аба ырайына туруктуу курамдар менен коргоо менен сырдоону кароо сунушталат. Долбоордо боекту 2-3 жылдан кийин калыбына келтирүү керектигин белгилөө керек.</p> <p>2 Жеңил алып салууга боло турган калканчыктардын участокторунда шагылдын коргоочу катмарынын ордуна оттон коргоочу кошулмалар менен сырдоо каралышы керек.</p> <p>3 Мастикалык чатырларда айнек тор боюнча негизди БН 50/50, ЕЯ 70/30, БЯ 90/10 маркасындагы битум эритмеси менен МАКЧ 6617 ылайык тегиздөө каралышы керек. Айнек тор менен бекемделген мастикалык чатырларда мастиканын жана арматуранын бир катмарын азайтууга жол берилет.</p> <p>4 Кичине эңкейиштерде жана чатырдын ишенимдүүлүгүн камсыз кылууда негизи менен желимделбестен суу изоляциялоочу килемди – коюуланган (3-6 мм) серпилгич материалдардан (битумдуу-полимердик, полимердик), бири-бири менен алдын ала желимделген полотнодон, андан кийин килемдин үстүнө 40 мм калыңдыктагы шагыл катмарын төшөөгө жол берилет. Суу обочолонтуучу катмар катары серпилгич материалдардан жасалган бир катмарлуу калканчыктарды колдонсо болот.</p> <p>5 Рулондуу калканчыктарды орнотууда дат баспаган негиздердеги материалдарга артыкчылык берүү керек.</p> <p>6 Калканчыктарды жабуу үчүн материалдарды тандоо имараттын капиталдуулугу жана материалдарынын касиеттерине жараша жүргүзүлүүгө тийиш.</p>			

4 – т а б л и ц а

Мастиктердин түрлөрү	Түзмөктөр үчүн мастикалардын маркалары			
	жантаюу менен чатыр бөлүктөрү, %			бирик-тирилген жерлер
	2,5тен аз	2,5-10дон аз	10-25	
Битум ысык	МБК-Г-80	МБК-Г-85	МБК-Г-90	МБК-Г-100

4 – таблицанын аягы

Битум-резина ысык	МБР-Г-80	МБР-Г-85	МБР-Г-90	МБР-Г-100
Битум муздак	-	МБК-Х-85	Уруксат эмес	Уруксат эмес
Битум-латекс-кукерсол муздак	-	БЛК-Х-85	Ошондой эле	Ошондой эле
Битум-кукерсол муздак	-	БК-Х-85	Ошондой эле	Ошондой эле

Эскертүүлөр

1 Мастика маркасындагы сан анын ысыкка туруктуулугунун температурасын көрсөтөт, °С.

2 2,5% га чейинки эңкейиштеги чатырларда антисептикалык эмес рубероиддерди (картон негизинде) чаптоочу ысык жана муздак битум мастикалары битумдун салмагынын 4-5% өлчөмүндө Кремний фторун же фтордуу натрийди кошуу жолу менен (же башка фунгициддерди кошуу жолу менен) антисептикалык болушу керек. Мындай мастика үчүн толтургуч катары төмөнкү класстагы асбест колдонулушу керек. Муздак битум-латекс-кукерсол жана битум-кукерсол мастикасынын курамына антисептикалык кошулмаларды киргизүү талап кылынбайт.

3 40%ке чейинки эңкейиштеги калканчыктар үчүн колдонулуучу, щелочтуу чөйрөнүн таасирине кабылышы мүмкүн болгон битум мастикаларында хлорсульфополиэтилендик лактын 3-5% өлчөмүндө (куркак зат боюнча) лак кошулмалары, карбонаттык тектерден (бор, акиташ) битум жана майда майдаланган толтургучтар болушу керек.

4 Пенополистирол, минералдык жүн, айнек-пластикалык плиталар жана пенополистиролду колдонуу менен композиттик изоляцияда жасалган чатырлар үчүн чайыр жана муздак (эриткичтин негизинде) битум мастикаларын колдонууга жол берилбейт.

5 Муздак мастикаларды айнек материалдык базасы менен жабыштыруу үчүн колдонууга жол берилбейт.

6 Өзгөрүлмө эңкейиши бар чатырлар үчүн (мисалы, сегменттик фермалары бар жабууларда) мастиканын маркасы калканчыктын эң жогорку маанисине ылайык ыйгарылат.

Бутилкаучуктун негизиндеги эластомердик материалдарды желимдөө үчүн төмөнкү полимердик жабышчаак композицияларды жана мастикаларды колдонуу сунушталат: курамы НБВ-2, резина мастикалары КН-2 же КН-3 (МАСТ 24064), клей 88-НП (найрит).

7 Суу обочолонтуучу килемдеги ысык мастиканын катмарларынын калыңдыгы 2 мм, муздак – 1 мм болушу керек.

Тилкелүү же чекиттүү чаптоо бир калыпта болушу керек жана чапталган рубероид тилкесинин аянтынын 25-35% түзүшү керек. Бул учурда, алардын жылмалоосу калканчыктын эңкейиши боюнча каралышы керек, ал эми калканчыктын кырка бөлүгүндөгү тилкенин үстүнкү чети карама-каршы эңкейишке чейин кеминде 1 м аралыкка чейин созулушу керек чыгып турган конструктивдик элементтер, бардык чапталбаган жерлерден абанын чыгуу мүмкүнчүлүгүн камсыз кылуу зарыл.

3.9 Негиздин мүмкүн болгон деформациясы бар (өрөөндө, жабуу монтаждоо блокторунун ортосунда, кошумчалары бар компенсаторлордун үстүндө) рулондуу жана мастикалуу калканчыктарда жаракалардын пайда болушун болтурбоо үчүн кеңейтүүчү тилкелерди орнотууну (туурасы 1 м чейин) ошол эле материалдардан караш керек.

3.10 Калканчыктарда участкакторунда эңкейиши 2,5% же андан көп калканчыктарда негизги суу обочолонтуучу килемди бекемдөө эки катмар рулондуу битуминоздуу чатыр материалдары менен (түрүлмө калканчыктар үчүн) же айнек материалдар менен бекемделген эки мастик катмары менен (мастикалуу калканчыктар үчүн) каралышы керек), же ийкемдүү материалдардын бир катмары (эластикалык материалдардан жасалган чатырлар үчүн), алар эң аз дегенде 150 мм менен жантайы бетине (бүгүү сызыгынан) жайгаштырылышы керек.

3.11 Битуминоздуу түрүлмө материалдардан жасалган эңкейиши 10% жана андан ашык чатыржылга участкакторунда негизги суу обочолонтуучу килемдин арматурасынын туурасы боюнча коргоочу катмарды камсыз кылуу зарыл.

3.12 2,5% же андан ашык жантайган калканчыктарда кырка ар бир тараптан 250 мм туурасы менен бир катмар прокаттуу рубероид менен (түрүлмө калканчыктар үчүн) же айнек буладан же айнектен жасалган тор менен бекемделген бир мастик катмары менен бекемделиши керек (мастик калканчык үчүн).

3.13 Чатырлар дубалдар, шахталар, фонарлар, компенсаторлор менен туташкан жерлерде түрүлмө калканчыктарда негизги суу обочолонтуучу килемдин катмарлары үч катмар түрүлмө рубероид материалдары менен бекемделиши керек (үстүнкү катмарда ири бүртүкчөлүү же кабырчыктуу негиз болушу керек), мастикалуу калканчыктар – айнек материалдары менен бекемделген үч катмарлуу мастикалар (бириккен жерлердин бети БТ-177 боёгу менен сырдалууга тийиш), В тиркемесинин 2-сүрөтүнө ылайык.

3.14 Битуминоздуу материалдардан жасалган калканчыктарда кошумча суу обочолонтуучу килемдин катмарларын чаптоо үчүн 4 таблицага ылайык ысыкка туруктуулугу жогорулаган мастикаларды колдонуу каралышы керек.

Дубалынын бийиктиги 250 ммге чейинки суу обочолонтуучу килемдин катмарлары алардын үстүнкү четине коюлушу керек. Жогорку бийиктикте суу обочолонтуучу килемдин катмарлары вертикалдуу беттерге бекитилиши керек.

3.15 Кошумча суу обочолонтуучу килемдин үстүнкү чети бекемделиши жана атмосфералык жаан-чачындын агымынан корголушу керек, цинктелген чатырдын болотунан же парапет плиталарынан жасалган коргоочу белдемчи менен.

Коргоочу фартуктарды бири-бири менен суу өткөрбөөчү бириктирүү жана парапет плиталарынын ортосундагы тигиштерди герметизациялоочу мастикалар менен толтуруу каралышы керек.

3.16 Сырткы суу бургуч үчүн 400 мм туурасы бар битуминоздуу материалдардан жасалган түрүлмө жана мастикалуу калканчыктардын карниздери негизги суу обочолонтуучу килем менен бирдей материалдын эки катмары менен бекемделиши керек. Сырткы дубалдардын чегинен ашкан карниз аянттарында калканчыктардын жантаюу карнизге жанаша жайгашкан калканчыктардын тегиздигинен кем болбоого тийиш.

3.17 Түтүктөрдү, шахталарды, калканчыктардын желдеткичтерин жана башка түзүлүштөрдү чатырлардан өткөрүү үчүн фланецтери бар бийиктиги 300 мм кем эмес темир түтүктөрдү же темир-бетон стакандарды жүк көтөрүүчү плиталарга же полго орнотуу керек. Бул жерлер суу обочолонтуучу килемдин эки катмары менен бекемделиши жана В тиркемесинин 4-сүрөтүнө ылайык цинктелген болот кол чатыр менен корголушу керек.

3.18 Анкердик болттор өтүүчү жерлерде негизги жана кошумча суу изоляциялоочу килемдин катмарларын жабуу үчүн чатырды чыгып турган конструкциялык элементтерге жабуучу жерлердегидей эле негизди чатырдын астына көтөрүү же жылчыксыз мастиканын катмары менен бекемдөө каралышы керек.

Түтүктөрдү жана шахталарды бириктирүү, антенналарды жана стеллаждарды чатырды бузбастан шахталарга же чатыр конструкцияларына бекитүү сунушталат.

3.19 Коргоочу калкандар, деформациялык тигиштердеги компенсаторлор, сырткы уюштурулган арыктын элементтери, парапеттердин жана карниздердин жасалгалары үчүн төмөнкүлөр каралышы керек:

- калыңдыгы 0,5-0,8 мм цинктелген чатыр болот;
- 3,5x40 цинктелген чатырлар мык;
- цинктелген же коррозияга каршы сырдалган 4 x 40 мм кесилиштеги болот тилкелер - бетон, темирбетон, кирпич жана башка беттерге суу обочолонтуучу килемди жана коргоочу калкандарды бекитүү үчүн;
- МАКЧ 25621 талаптарына жооп берген пломбалоочу мастикалар.

3.20 Калканчыктын коргоочу катмары үчүн шагыл кургак, чаңсыз жана бүртүкчөлөрүнүн көлөмү 5-10 мм болуп, суукка туруктуулук маркасы 100 төмөн болбоого тийиш. Коргоочу катмарга көрсөтүлгөн талаптарга жооп берген таш бүртүкчөлөрүн колдонууга жол берилет.

Шагылдын коргоочу катмарынын калыңдыгы 10 мм, ал эми күйүүчү жылуулук өткөрбөөчү материалдан жасалган негизге курулган калканчыктарда 20 мм болушу керек.

Шагылдын коргоочу катмарын калыңдыгы 2 мм болгон ысык мастикага төшөө керек. Мاستиканын ысыкка туруктуулугу 4-таблицага ылайык жабышчаак мастикалардын ысыкка туруктуулугунан төмөн болбошу керек.

Чатырдын коргоочу катмарын 0-1,5% капталдарына орнотуу үчүн битум жана битум-каучук мастикалары битум массасынын 1-1,5% порошок гербициддерди: симазинди 0,3-0,5% өлчөмүндө же амин, натрий тузун 2,4Д өлчөмүндө кошуу менен өнүп чыгууга каршы антисептик болууга тийиш.

3.21 Пайдаланылып жаткан чатырлардын коргоочу катмары бетон, армоцемент жана башка плиталардан же 50дөн төмөн эмес маркадагы цемент-кум эритмесинен же жылуулук туруктуулугу 80°C кем эмес, калыңдыгы 30 мм кем эмес кумдуу асфальтбетондон каралышы керек. Коргоочу катмардын материалдарынын суукк чыдамдуулугу даражасы 100дөн кем эмес болушу керек. Чөп менен капталган топурак коргоочу катмарга жол берилет.

Монолиттүү төшөө материалдарынын коргоочу катмарында туурасы 10 мм (өз ара перпендикуляр багыттарда ар бир 1,5 мден көп эмес) жабуучу мастикалар менен толтурулган температуралык кичирейүүчү кошулмаларды камсыз кылуу зарыл.

3.22 Плиталык материалдардын коргоочу катмары бар иштеп жаткан калканчыктарда плиталар калыңдыгы 30 мм кем эмес кварц кумунун катмарынын үстүнө төшөлүшү керек.

Эксплуатацияланган чатырлардын негизги суу обочолонтуучу килеминин бетине коргоочу катмарды орнотуунун алдында 3.20-пунктуна ылайык 2 мм калыңдыктагы ысык калканчык мастикасынын үзгүлтүксүз катмарын өнүп чыгууга каршы антисептик менен жабууну караш керек.

Коргоочу топурак катмары жана чөп жабуусу бар эксплуатацияланган жана инверсиялык чатырларда суу өткөрбөй турган килем чирибес материалдардан жасалып, тамырга каршы катмар – синтетикалык булалардан жасалган холст менен корголушу керек.

Суу обочолонтуучу килемди орнотуу үчүн битум жана битум-полимердик түрүлмө материалдарын чирикке чыдамдуу айнек, синтетикалык негиз же эластомердик вулканизацияланган пленкалуу материалдар, ошондой эле узак кызмат мөөнөтү менен туруктуулугу жогорулаган мастика материалдарын колдонуу сунушталат.

Чатырлардын эксплуатациялануучу жерлерине өтмөктөрдүн конструкциясы эксплуатацияланган чатырлардын конструкциясына окшош болушу керек, же өтмөктөр үчүн жыгач торлор каралышы керек.

3.23 10% же андан ашык жантаюу менен чатыр бөлүгүндө шелочтуу өндүрүштүк эмиссиялардын таасири мүмкүн болсо, чатыр мастикасын, наириттин

же хлорсульфондуу полиэтилендин жана битумдун суу обочолонтуучу килемде 1:2 катышы негизиндеги композицияны колдонуу керек.

Шелочь туруктуу катмардын калыңдыгы 0,5 мм болушу керек.

3.24 Жайында ысып кетүүнү азайтуу үчүн суу менен толтурулган түрүлмө жана мастиктик чатырларга тыюу салынат.

3.25 Битуминоздуу, эластик материалдардан жана серпилгич композициялардан жасалган жабуунун конструкциялык элементтери жана калканчыктын түрлөрү В тиркемесине ылайык кабыл алынышы керек.

3.26 Татаал плиталар жана монтаждоо блоктору жогорку конструкциялык даяр жабуулардын, тиешелүүлүгүнө жараша, түрүлмө суу обочолонтуучу килеминин бир катмарынан кем эмес болушу керек.

3.27 Калканчык үчүн негизи эреже катары, калканчыктын негизги материалдарынын бекемдигин жана башка мүнөздөмөлөрүн камсыз кылуу шартында, алардын бетинде тегиздемесиз калканчык конструкциялык элементтери каралууга тийиш, анын ичинде:

а) керектүү кысуу күчү менен жылуулук изоляциялоочу катмар;

б) жүк көтөрүүчү плиталардын жылмакай беттери.

Темир-бетондук плиталардын бетин тегиздөө үчүн орточо калыңдыгы 5 мм болгон 50-класстагы цемент-кум эритмесин колдонуу сунушталат.

3.28 Жеңил бетондон, ДВП плиталардан, пенополитенден жана монолиттик бетондон (мисалы, чоң тешиктүү керамзит бетондон) чоң тешиктүү жылуулук изоляциясы үчүн калыңдыгы 15 мм болгон цемент-кум эритмесинен 50 маркадагы тегиздеме каралышы керек.

3.29 Бул стандарттардын талаптарын жана 2.12-пункттарын эске алуу менен изоляциялоо үчүн 25 мм калыңдыктагы 100 маркасындагы катуулугу жогорулаган (конустун отургучтары 30 мм чейин) цемент-кум эритмесинен жасалган тегиздеме каралышы керек; бул учурда жылуулукту изоляциялоочу катмардын үстүнкү бөлүгүнө толтуруунун майда бөлүктөрүн жайгаштыруу жана ныктоо, же тегиздеменин астына рубероид катмарын салуу керек.

Курулуштук даярдоодогу чатырларды кургак аба ырайында, сырткы абанын орточо суткалык температурасы + 5°C төмөн болбогон учурда гана орнотууга жол берилет. Иш учурунда жана атмосфералык жаан-чачын учурунда жылуулук өткөрбөй турган катмардын материалын нымдоого жол берилбейт. Жаан-чачын мезгилинде жылуулук өткөрүүчү катмарды нымдан корголбогон материалдар менен коргоо зарыл.

Толтуруучу изоляциянын калыңдыгы 100 ммден ашык болгондо, тегиздемени узунунан жана туурасынан 100 мм кадам менен диаметри 3 мм арматуранын металл тору менен бекемдөө сунушталат.

3.30 Монолиттик жана плиталык изоляция боюнча кышкы шарттарда иштерди жүргүзүү зарыл болсо, калыңдыгы 15 мм (50°C де кысуу бекемдиги 0,8 МПа кем эмес) кумдуу асфальт-бетондон жасалган тегиздемени берүүгө жол берилет; асфальт-бетонду даярдоо үчүн парафиндин курамы 3,5%дан ашпаган битум колдонулушу керек; Кум асфальт-бетондун ысыкка туруктуулугу курулуш аймагындагы абанын максималдуу температурасынан 2 эседен кем эмес ашуусу керек. Кумдуу асфальт-бетондон жасалган тегиздемелерди чатырлары 25% эңкейиштерине, борпоң жана кысылып калуучу изоляцияга, муздак калканчык мастикаларына түрүлмө материалдарды чаптоодо жол берилбейт.

Кышында бекемдиги 0,15 МПа кем болгон жана экономикалык негиздеме менен изоляциялоо жана изоляция үчүн цемент-кум эритмесинен жасалган тегиздеменин ордуна каалаган убакта калыңдыгы 10 мм жалпак асбест-цементтик такталарды төшөөгө жол берилет (МАКЧ 18124), эки жагы керосиндеги битумдун эритмеси менен жердиктелген; ошол эле учурда такталардын бурчтарында 50×50 см өлчөмүндөгү такталардын сыныктарын төшөө үчүн кам көрүү керек; такталардын ортосундагы тигиштерди туурасы 150 мм айнекбула тилкелер менен чаптоо керек.

Чагылгандан коргоочу тор төшөлгөн жерлерде тегиздемени 30 мм калыңдатуу керек.

3.31 Тегиздемелерде жазылыгы 5 ммге чейинки температуралык-кичирейүүчү тигиштер каралышы керек, алар цемент-кум эритмесинен жасалган тегиздеменин үстүн өлчөмү 6×6 метрден ашпаган участокторго, ал эми кум асфальтбетондон жасалган тегиздемени 4×4 метрден ашык эмес участокторго бөлөт. Узундугу 6 м болгон жүк көтөрүүчү плиталары бар каптамаларда бул бөлүктөр 3×3 м болушу керек. Тегиздемелердеги температураны кичирейтүү тигиштери жүк көтөрүүчү плиталардын акыркы тигиштеринен жогору жана монолиттүү жылуулук изоляциялоочу катмарлардагы температураны кичирейтүү тигиштеринен жогору болушу керек.

3.32 Монолиттүү төшөлүүчү тегиздемелердеги, жылуулук изоляциялоочу материалдардагы температуралык-кичирейүүчү тигиштер боюнча жана тирөөч плиталардын (жабылбаган жабуулардын) учу-кыйырына туурасынан 150 мм тилке төшөө жана тигиштин ылдый караган бир жагына чекит менен жабыштыруу жана аларды тигиштин эки тарабынан туурасы 25-30 мм кылып жабыштыруу каралууга тийиш, мында суу изоляциялоочу килемдин төмөнкү катмарын тилке же чекит менен жабыштыруу каралбайт.

3.33 Калканчык дубалдарга, шахталарга жана башка конструкциялык элементтерге жанаша жаткан жерлерде суу изоляциялоочу килем үчүн негиз болуп конструкциялардын тегиз вертикалдуу беттери жана бийиктиги 100 мм кем эмес өткөөл жантайма борт (45° бурч менен) калканчыктын астында негиз катары

колдонулуучу жылуулук изоляциялоочу материалдардан же В3 классындагы жеңил бетондон, 50 маркадагы цемент-кум эритмесинен жана кум асфальтбетон кызмат кылышы керек.

Бул жерлерде кирпич дубалдар 50 маркадагы цемент-кум эритмеси менен шыбалышы керек. Панелди бекитүү үчүн дубалдын тегиздигинен чыгып турган металл стеллаждар ширетилген металл тордун үстүнө шыбалат.

3.34 Бетондон, цемент-кум эритмеден жана башка материалдардан цемент бириктиргичтин бетинде 1:2-1:3 катышында даярдалган керосиндеги битумдун эритмеси бар жердиктөө каралууга тийиш.

3.35 Буунун тосмосун (жылуу изоляциялык катмарды жана чатырлардын астындагы негизди бөлмөдөн кирген нымдан коргоо үчүн) колдонуудагы стандарттардын жана К тиркемесинин талаптарына ылайык эсепке ылайык каралышы керек.

Каптамарлар дубалга, чырактын дубалдарына, шахталарга жана жабдууларга жанаша турган жерлерде буу тосмосу жылуулук изоляциялоочу катмардын калыңдыгына барабар бийиктикке чейин уланышы керек, ал эми компенсаторлордун жерлеринде буу тосмосу металл компенсаторунун четтерин капташы керек.

Имараттын бийиктигинин айырмачылыктарындагы компенсациялык түйүндөр цинктелген калканчыктар болотунан жасалган компенсациялык түйүндөргө жана фартуктарга ээ болууга тийиш. Компенсациялык түйүндөрдүн конструкциясы имараттардын температуралык жана чөкмө деформациясы учурунда калканчыктан агып кетпешин камсыз кылууга тийиш.

Кыстармалар (компенсаторлор) бар деформациялык тигиштерде отко чыдамдуу (минералдык жүн ж.б.) жылуулоочу материалдарды колдонуу керек.

Бийиктиги 600 ммден ашкан калканчыктардын айрылган жерлеринде (сырткы уюшулбаган арыкта) ушул эрежелердин 3.21-ге ылайык туурасы 0,75 метрден кем эмес коргоочу катмар каралышы керек.

Курама темир-бетон плиталардан жасалган калканчыктар

3.36 Курама темир-бетон плиталарынан жасалган калканчыктар чердак жабууларында колдонулат жана жүк көтөрүүчү жана суу обочолонтуучу функцияларды айкалыштырган толук курама панелдерден турат; бир конструкциялык-монтаждоо элементи түрүндө ишке ашырылат.

3.37 Функционалдык максаты боюнча жабуунун темир-бетон элементтери төмөнкүлөргө бөлүнөт:

суу агымы үчүн жантайыңкы беттерди (жантайма) түзгөн каптоочу плиталар (калканчык панелдери); ички суу буруу тутумга сууну чогултуу жана агызуу үчүн лоток плиталары (суу топтоочу лотоктор);

чатыр панелдеринин бириккен жерлерин бири-бири менен жабуу үчүн жана алардын башка курчоочу конструкциялар менен бириккен жерлерин жабуу үчүн блокировкалоочу плиталар (жылжык жапкычтар).

3.38 Суу обочолонтуучу түрүнө же ыкмасына жараша темир-бетон жабуу элементтери:

мастика, сырдоо же сиңиртүүчү кошулмаларды колдонуу менен суу обочолонтуучу менен (рулонсуз калканчыктар);

кошумча жер үстүндөгү суу обочолонтуучусу жок (жабыксыз чатырлар) бардык коргоочу функцияларды аткарган аба ырайына туруктуу бетондон жасалган.

3.39 Түрүлмө калканчыктарды темир-бетон жабуунун элементтери кысылууга бекемдик классынын В25тен кем эмес, сууга туруктуулугу W6 кем эмес жана суукка чыдамдуулугу Г200 кем эмес бетондон жасалат. Жабуусу жок чатырлар үчүн алдын ала чыңалуу же кысуу үчүн эң аз дегенде В25 бекемдик классындагы, сууга туруктуулугу үчүн W8ден төмөн эмес, суукка чыдамдуулугу үчүн Г300дөн төмөн эмес колдонулушу керек.

3.40 Чердак жабуу, эреже катары, узунунан конструктивдүү долбоор боюнча, суу топтомо лотоктун үстүндө жабуучу панелдер жана лотокко карата симметриялуу жайгаштырылган панелдер менен чердактын сырткы дубалдары менен чечилет.

3.41 Чердак жабуунун конструкциясы температуранын, нымдуулуктун жана сейсмикалык таасирлердин астында панелдердин жана таяныч блоктордун бириктирилген жерлеринде деформациянын эркиндигин камсыз кылууга тийиш.

3.42 Чатыр жабуучу панелдер жана суу топтоочу лотоктор, эреже катары, кырдуу, устундун үлгүсү боюнча ийилген, аралыгы 1/200дөн ашпаган салыштырмалуу ийилүүсү менен иштелип чыккан. Курама жабууда үзгүлтүксүз конструкцияларды колдонууга жол берилбейт.

3.43 Темир-бетон жабуунун элементтери арматура менен бекемделет:

жөнөкөй – сууланган беттер конструкциялардын кесилишинин кысылган зонасында жайгашканда;

алдын ала чыңалуу – нымдалган беттер конструкциялардын кесилишинин тартылуу зонасында жайгашканда.

3.44 Темир-бетон жабуунун элементтеринин бекемдигине, катуулугуна жана жаракаларга туруктуулугун эсептөө КР КЧ 52-02 нускамаларына ылайык жүргүзүлүшү керек.

3.45 Даярдоо, сактоо, ташуу, монтаждоо жана эксплуатациялоодо каптоочу элементтердин сырткы (алдыңкы) катмарынын бетонунда.

Мастика, сырдоочу жана сиңиртүүчү композициялар менен суу обочолонтуучу калканчыктарды жабуу элементтеринде сыйрып алуу учурунда жаракаларды кыска мөөнөткө ачууга жол берилет.

3.46 Жумушчу чиймелер калканчыктардын панелдеринде жана суу топтоочу лотоктордо төмөнкүлөр көрсөтүлүшү керек:

- “ылдый караган” абалда жасалат. Мында суу обочолонтуучу жабуусу бар чатырдын элементтеринин алдыңкы бети МАКЧ 13015 боюнча А2ден төмөн эмес категорияга жана А1 үстүнкү изоляциясы жок категорияга туура келиши керек;

- устундуу схемасы боюнча таяныч менен жумушчу абалында гана сакталат, ташылат жана орнотулат.

3.47 Түрүлмө жана жабуусу жок калканчыктар жантаймалардын эңкейиши 5% кем эмес; суу топтоочу лотоктордо – 2% кем эмес болбошу керек.

3.48 Калканчык панелдеринин жана жылчык жапкычтардын фланецтеринин калыңдыгы кеминде 40 мм, ал эми суу топтоочу лотоктордун түбүнүн калыңдыгы 20 мм коргоочу катмардын калыңдыгы менен кеминде 60 мм болушу керек.

3.49 Курама темир-бетон чатырынын элементтеринин бардык түйүндөрү жана таянычтары жабылышы керек.

3.50 Курама темир-бетон плиталарынан жасалган калканчыктын жабуу элементтери, бириктиргичтери жана түйүндөрү үчүн техникалык чечимдердин мисалдары Г тиркемесинде келтирилген.

3.51 Курама темир-бетон калканчык элементтеринин бардык кошулмалары жана кошулмалары 4.9-4.11-пункттарга ылайык жабылышы керек.

3.52 Калканчыктын элементтеринин, кошулмаларынын жана кошулмаларынын техникалык чечимдери Г тиркемесинде келтирилген.

Монолиттик темир-бетон плиталарынан жасалган калканчыктар

3.53 Монолиттик темир-бетон плиталарынан жасалган калканчыктар үчүн 3.39-пунктуна ылайык физикалык жана механикалык касиеттери бар бетон колдонулушу керек.

Алдын ала чыңдоочу бетонду колдонуу артыкчылыктуу.

3.54 Монолиттик бетондон жасалган калканчык катмары каптоо конструкциясынын бир бөлүгү болуп саналат жана биринчи кезекте гидроизоляция жана полдун функцияларын аткарат. Чатырдын калган конструкциялык элементтери (жүк көтөрүүчү, жылуулук өткөрүүчү ж.б.) белгиленген тартипте кабыл алынат.

3.55 Калканчык катмары – бул, кеминде 40 мм калыңдыктагы, компенсаторлордун ичинде үзгүлтүксүз болгон монолиттүү темир-бетон плитасы. Плита 100x100 мм же 100x150 мм уячасы бар ширетилген тордон жасалган конструкциялык арматура менен диаметри 6 мм чейинки зымды жана зарыл болгон учурда башка арматура буюмдарын колдонуу менен бекемделет.

3.56 Темир-бетон плиталары 0-1,5% чектериндеги жантаюу менен тегиз, тепкичтүү контурлуу коюлушу мүмкүн (подтибуналуу жайлары бар ачык оюн-зоок имараттарынын трибуналары ж.б.). Кадамдуу плиталардын горизонталдык бөлүктөрү 1% эңкейиш менен долбоорлонушу керек, плиталардын кээ бир бөлүмдөрү 2,5%га чейин эңкейиштерге ээ болушу мүмкүн.

3.57 Температуранын, нымдуулуктун жана сейсмикалык таасирлердин астында плиталардын деформацияларынын эркин көрүнүшүн камсыз кылуу үчүн анын фундаментке жабышып калышын жокко чыгарып, компенсаторлорду орнотуу керек. Тигиштердин ортосундагы аралык кабыл алынат:

жөнөкөй темир-бетон үчүн – 6 м ашык эмес;

өз алдынча чыңалуудагы темир-бетон үчүн (алдын ала чыңалуучу бетондун негизинде) – 24 м ашык эмес.

3.58 Кадамдуу плиталарда деформациялык тигиштерди радиалдык огу боюнча гана орнотуу зарыл. Жалпак плиталарда деформациялык тигиштерди өз ара перпендикуляр багыттар боюнча жайгаштырылышы керек.

3.59 Деформациялык тигиштер цинктелген болоттон жасалган жана бетон корпуска салынган жанаша плиталар менен камтылууга тийиш.

3.60 Вертикалдуу беттерге туташтырууда плита тосмонун корпусуна кеминде 200 мм бийиктикте бир вертикалдуу тегиздикти түзүүчү тиешелүү конструкциялык арматура менен киргизилиши керек.

3.61 Плиталардын конструкциясы анын бетинен сууну буруу түзүлүштөргө толук түшүрүүнү караштырууга тийиш.

3.62 Монолиттик темир-бетондон жасалган чатырлардын деформациялык тигиштери жана бириктирүүлөр үчүн техникалык чечимдер Д тиркемесинде келтирилген.

3.63 Жумушчу чиймелер монолиттүү темир-бетондон жасалган чатырларды курууга милдеттүү талаптарды камтууга тийиш.

Даана материалдардан жасалган калканчыктар

3.64 Калканчыктарды жабуу үчүн төмөнкү даана материалдар колдонулат:

- асбест-цемент такталары;

- керамикалык, цемент-кум, ийкемдүү (битум) плиткалар ж.б.

3.65 Калканчыктардын материалдары эңкейиштерге жараша 5-таблицага ылайык берилиши керек.

3.66 Даана материалдардан жасалган калканчык, эреже катары, темирден жасалган жана жыгачтан же металл профилдерден жасалган катмарлуу же илинип турган устундар түрүндөгү жүк көтөрүүчү конструкция менен бекемделген жыгач жабынга төшөлөт. Ошондой эле темир-бетон катмарлуу устундарды колдонууга болот.

Чердактуу чатырдын жыгач конструкциялары өрткө каршы жана антисептиктер менен тазаланууга тийиш.

3.67 Гофрленген асбест-цемент такталардан жасалган калканчыктар бурчтарды жылдыруу жана кесүү жолу менен такталардын жыш катмарлануусу менен төшөлөт.

Калканчыктардын жантаюусу боюнча асбест-цементтүү тактанын кабатталган кырынын толкуну жанаша тактанын кабатталган кырынын толкуну менен капталышы керек. Чатырдын жантаюусу боюнча асбест-цемент такталарынын кабатталуусу 150дөн кем эмес жана 300 ммден ашпоого тийиш.

3.68 Асбест-цемент такталарынын ортосундагы түйүндөрдү жабуу үчүн пломбалоочу мастикалар каралышы керек.

3.69 Асбестоцементтик калканчыктар катар такталары диагонал боюнча карама-каршы бурчтары кесилген болушу керек. Карниз, кыр жана четки такталардын бир кесилген бурчу болушу керек. Кесүү бурчтары баштапкы карниз жана акыркы кырга такталары үчүн гана каралган эмес.

5 – т а б л и ц а

№	Чатырдын эңкейиши %, аз эмес	Колдонулган материалдар	Такта таянычтарынын ортосундагы аралык, мм, ашык эмес
1	10	СВ-1750 тибиндеги орто профилдеги асбестоцементтик толкундуу такталары, узунунан жана туурасынан туташтыргычтары герметизациялашкан	750
2	25	Ошондой эле, туташтыргычтарынын герметизациясы жок	750

5 – таблицанын аягы

№	Чатырдын эңкейиши %, аз эмес	Колдонулган материалдар	Такта таянычтарынын ортосундагы аралык, мм, ашык эмес
3	10	БУК маркадагы армирленген профилдеги асбест-цементтин толкундуу такталары, узунунан жана туурасынан туташтыргычтары герметизациялашкан	1250
4	20	Ошондой эле, туташтыргычтарынын герметизациясы жок	1250
5	10	УВ-7,5-К, УВ-6-К типтеги асбестцементтик бирдиктүү профилдеги асбест цемент толкундуу такталары, узунунан жана туурасынан туташтыргычтары герметизациялашкан	1500
6	20	Ошондой эле, туташтыргычтарынын герметизациясы жок	1500
7	33	Ошондой эле, 9 м чейин жантаюу узундугу үчүн ВО такталары пайдалануу менен	525
8	40	Штампталган, оюгу бар, керамикалык черепица	310
9	45	Штампталган, оюгу бар, цемент-кумдуу черепица	310
10	50	Тасмалуу, оюгу бар, керамикалык черепица	333
11	50	Тасмалуу, жалпак, керамикалык черепица	160
12	50	Полимер-кумдуу, оюгу бар, керамикалык черепица	333
13	50	Битум жана битум-полимер плиткалар (ийкемдүү черепица)	Туташ төшөө
14	30...50	Ошондой эле, кошумча астындагы катмар менен	

Эскертүүлөр

1 УВ-7,5-2500 типтеги асбестоцементтик такталарды негизинен өнөр жай жана айыл чарба ишканаларынын өнөр жай имараттарынын жана курулмаларынын чатырлары үчүн колдонуу сунушталат; типтери УВ-б-1750 – турак-жай, коомдук жана айыл чарба имараттарын мансарда жабуу үчүн; ВУ-К түрү – өнөр жай ишканаларынын өндүрүштүк жана көмөкчү имараттары үчүн.

2 Данды сактоо үчүн кампа имараттарында калканчыктардын эңкейиштерине карабастан, такталардын бириккен жерлерин пломбалоону камсыз кылуу керек.

3 ВО асбест-цемент такталарды колдонууда калканчыктардын жантаюусу 25-33%, ал эми такта тирөөчтөрдүн (капка) ортосундагы эсептик аралыгы 525 ммден ашпоого тийиш. Калканчыктын жантаюусу 25% болгондо, эңкейиш боюнча ВО такталарынын кабатталуусу 200 ммден кем эмес болушу керек, калканчыктын эңкейиши 9 мден ашпашы керек жана 33% такталарын катмары кеминде 120 мм, калканчыктын жантаюусунун узундугу 15 м ашпоого тийиш.

Калканчыктын жантаюусунун узундугу 9 мге чейин жана эңкейиши боюнча 200 мм кем эмес такталардын капталуусу болгондо, асбестоцементтик калканчыкты ВО барактарынан жана 10% эңкейиштүү башка типтеги такталардан муундарды пломбалоо орнотууга жол берилет.

ВО такталарын бекитүү үчүн цинктелген мыктарды камсыз кылуу керек. Чет такталарынын бир кесилген бурчу болушу керек. Кесүү бурчтары баштапкы карниз жана акыркы кырка такталары үчүн гана каралган эмес.

3.70 Толкундуу такталарды жабууга шифер мыктары же неопрендик (резина) төшөм менен бурамалар менен бекитүү керек. Тырмак баштары коррозияга каршы жабууга ээ болушу керек.

3.71 Толкундуу асбест-цементтик такталардан жасалган калканчыктын деформациялардын ордун толтуруу үчүн ар бир 12-18 м деформациялуу тигиш түзмөк орнотуу керек. Узундугу 25 мге чейинки имараттар үчүн асбест-цемент калканчыктардын компенсаторлор талап кылынбайт.

3.72 Кабак чатырларынын кырка бөлүгүндө кырка асбест-цементтик тетиктерди колдонууда толкундардын ортосундагы ойдуңдарды 50 маркадагы цемент эритмеси менен узундугу 150 ммге чейин толтурууну караштыруу керек.

3.73 Чатырдын кырлуу бөлүгүндө жайгашышы керек болгон желдетүүчү блоктор, шахталар жана башка инженердик жабдуулар өтүүчү жерлерде өткөөл тетиктер, цинктелген болоттон жасалган коргоочу фартуктар жана аларды блоктордун, шахталардын же жабдуулардын дубалдары менен жылчыксыз бириктирүү каралышы керек.

3.74 Калканчык менен дубалдын кошулган жерлеринде цинктелген калканчык болотунан жасалган коргоочу фартуктар каралууга тийиш, алардын үстүнкү учу дубалга бекитилип, герметик жасалылышы керек. Фартуктун төмөнкү учу жок дегенде бир толкунду камтышы керек. Калканчыктын жантаюусунда коргоочу фартуктар 100 мм кем эмес кабатталууга тийиш.

3.75 Антенна стенддери жана зымдарын бекитүү үчүн ар кандай таякча такталардын кырындагы тешиктерден өтүп, тирөөч конструкцияларга бекем туташтырылган жана суу агып кетүүсүнөн корголушу керек.

3.76 Чатырларда туурасы 400 мм тактайдан же бул максат үчүн касиеттери боюнча ылайыктуу башка материалдан жасалган тактайларды, кырдын бойлорунда, чатырдын каптал дубалдарынын жантайышында, деформациялык тигиштерде, ошондой эле желдетүүчү жана башка тейленүүчү жабдууларга өтүүчү жерлерде жабууну кароо зарыл.

3.77 Асбестоцемент такталарынын жасалган чатырларды жабуу үчүн эритмелер сунушталган Е тиркемесине ылайык жасалышы керек.

3.78 Асбестоцемент чатыры менен жылууланган жабдууларда жабуучу тактайлардын ортосундагы тигиштер боюнча, тактайлардын дубалдарга кошулган жерлеринде, деформациялык тигиштерде, шахталардын жана түтүктөрдүн жабуулары аркылуу өтүүчү жерлерде буу тосмолоочу катмарды кароо зарыл.

3.79 Асбестоцементтик такталардын кичирейүү жана ийрилүү деформациясын азайтуу үчүн аларды сыртынан ГКЖ-94 же ГКЖ-11 силикон суюктугу же башка сууну өткөрбөй турган кошулмалар менен гидрофобизациялоо керек.

3.80 Асбестоцемент чатырлары мүмкүн жөнөкөй формада болушу керек. Эгерде чатырдын карниздүү участкатору күн радиациясынан коңшу курулуштар менен көмүскөдө калса, чатыр барактарынын узунунан жана туурасынан бириктирилишин герметизациялоону кароо зарыл.

3.81 Асбестоцемент такталарынын тешиктеринин диаметри, алардын бөлүнүшүнө жол бербөө үчүн, бекитүүчү элементтин таякчасынын диаметринен 2-3 мм чоңураак болушу керек.

3.82 Төшөлмөлөрү жылууланган жана асбестоцементтүү чатырлары бар көп пролеттүү имараттарды долбоорлоодо орто чатыржылга участкаларында көрсөтмөлөргө ылайык жана 3.11-3.12-пунктка ылайык түрмөктөлгөн материалдарды жабууну кароого жол берилет.

3.83 Черепица калканчыгын курууда эңкейиштер 5-таблица боюнча черепицанын түрүнө жараша кабыл алынат.

3.84 Төшөлгөн калканчыгынын негизи (тирөөчтөрү) катары 50x60 мм өлчөмүндөгү жыгач блокторун жантайган устундарды бойлото, негизинен жыгачтан жасалган, колдонулган черепицанын узундугуна ылайык өсүш менен караш керек (5-таблица).

Чатыр плиткаларынан (ийилме черепицадан) жасалган чатырдын негизи жыгачтан, суу өткөрбөй турган жабышчаак фанера конструкцияларынан же ДВП (ДСП) жасалган үзгүлтүксүз отко чыдамдуу пол болушу керек. Өрт

коопсуздугунун чаралары тиешелүү стандарттарга, анын ичинде 7-бөлүмдө келтирилгендерге ылайык каралышы керек.

3.85 Черепицалар тирөөчтөрдүн каптоо тилкесине керме менен бекитилет жана цинктелген зым атайын тешиктен өткөрүлөт.

Металл калканчыктар

3.86 Металл калканчыктар, 2-таблицага ылайык, кабыл алынган конструкцияга жана эңкейишке жараша болоттон, гофрленген тактадан, металлочерепицадан же профилдүү полдон пайдаланылышы керек. Чатырлар үчүн төшөлгөн болоттон, толкундуу тактадан жана профилдүү такталарга цинктелген болоттон колдонуу керек. Металлочерепицалар катары коргоочу жана жасалгалоочу каптоо менен, көбүнчө жантаюунун узундугунан эки багытта профилдүү болот такталары колдонулат.

3.87 Массалык курулуш имараттарынын калканчыктын эңкейиштерин кадимки жабуу үчүн 4,0-4,5 кг/такта (калыңдыгы 0,51-0,57 мм) салмактагы болотту колдонуу керек. Көбүрөөк туруктуу имараттарды жабуу үчүн, ошондой эле эң жооптуу конструкцияларды (карниздер, арыктар, фасаддардын архитектуралык деталдары), массасы 5-5,5 кг/такта (калыңдыгы 0,63-0,7 мм) болгон такталарды колдонуу керек.

3.88 Болоттон, толкундуу тактадан жана металлочерепицадан жасалган калканчык үчүн негиз катары калыңдыгы 25 мм кем эмес тактайлардын же 250 ммден ашпаган кадамы менен 50x50 мм таякчалардын каптоосу каралууга тийиш. Карниздин туурасы 70-75 см болгон бөлүгүнө калыңдыгы 25-32 мм болгон тактайлардын үзгүлтүксүз полу орнотулушу керек. Чатыр чокусунун эки капталында, чатыржылгада жана кырларында туурасы бир тактай болгон пол орнотулат.

3.89 Калканчык жабуучу такталарды жабууга бекитүү үчүн, ошол эле болоттон жасалган тилкелерден жасалган кычкачтарды колдонунуз жана аларды 500 мм кадам менен тик тигиштерге жылдыруу керек. Карниздин ашыкчаларын колдоо үчүн туурасы 25-40 мм, калыңдыгы 4-6 мм жана узундугу 450 мм тилкелүү болоттон жасалган "Т" түрүндөгү балдактарды колдонуу керек. Суу аккычтарды бекитүү үчүн калыңдыгы 5-6 мм, туурасы 16-25 жана узундугу 420 мм тилкелүү болоттон илгичтер жасалат. Илгичтерге жана балдактарга үч тешик тешилет, алардын экөөсүнө мык кагылат, үчүнчүсү, тешиктердин бири пол төшөө тактайларынын ортосундагы боштукка дал келгенде, запастык тешик колдонулат. Башка, техникалык жактан негизделген чечимдерди колдонууга жол берилет.

3.90 Болоттун барактарын жана тордомолорду карниздин ашыкчаларына бекитүү үчүн жана кыскычтарды бекитүү үчүн диаметри 3,5-4,0 жана узундугу 40-50 мм болгон чоң баштары бар атайын калканчык мыктарын колдонуу керек. Балдактарды жана илгичтерди мыктоо үчүн калыңдыгы 3,5-4,0 жана узундугу 50-100 мм болгон кадимки курулуш мыктары же башка техникалык жактан бекем бекиткичтер колдонулат.

3.91 Болот такталарын бекитүү үчүн клеммерлер, лотокторду бекитүү үчүн илгичтер, карниздин ашыкчаларын бекитүү үчүн балдактар, ошондой эле аларды бекитүү үчүн мыктар, болот бурамалар, металл профтакталарды жана металлочерепицаларды бекитүү үчүн шайбалар коррозияга каршы коргоого ээ болууга тийиш.

Гальванизацияланган болотту колдонууда бардык бекиткичтер цинктелген болушу керек.

3.92 Калканчыктын темир такталарын бири-бирине туташтыруу бир жана эки тик турган жана жаткан тигиштер менен жүргүзүлүүгө тийиш. Туруктуу (кырка) тигиштери калканчыктын эңкейиш жагын бойлото, ал эми жатып калган тигиштер калканчыктын үстүнөн, эңкейиштен ылдый ийилип жайгашкан. Жалгыз тигиштер калканчыктын эңкейиштери 20%ке чейинки эңкейиштерде, ал эми кош тигиштер калканчыктын эңкейиштери 20%тен ашкан жерлерде жана суу эң көп топтолгон жерлерде (суу аккычтар, чатыржылгалар ж.б.) колдонулат. Ар бир бүктөмдүн астында каптоо блогу же пол төшөө тактасы болушу керек.

3.93 Болот такта калканчыктар уюштурулбаган же уюшкан тышкы суу агызгыч менен камсыз болушу керек. Уюшкан суу агызгыч тутуму бар чатырда суу дубал же асма арыктар, лотоктор, воронкалар жана чатырлар сыяктуу болоттон жасалган түтүктөр аркылуу төгүлөт. Суу агызгыч түтүктөр бири-биринен 12-20 м аралыкта жайгашкан.

3.94 Болот профилдүү төшөлмөлөр негизинен өнөр жай жана өндүрүш объектилерине, жантаймалардын жөнөкөй формасына, ошондой эле коомдук жана өнөр жай имараттарына колдонулат. Заводдун коргоочу жана декоративдик жабуусунан тышкары, монтаждоодо майсыз бети боюнча сырдоо сунушталат.

В тиркемесине ылайык деталдар менен изоляцияланган жабууларда түрүлмө же мастикалуу калканчыктын астындагы негиздин таянычсыз элементи катары же муздак жабуунун өз алдынча калканчык катары жүк көтөрүүчү профилдүү төшөлмө колдонулушу мүмкүн.

3.95 Бириктирмелери бар профилдүү төшөлмөсүндөн жасалган чатырларда төшөлмөнүн үстүнкү барагы астыңкы баракты чатырдын эңкейиши боюнча капташы керек:

- 17,5% эңкейиш менен 100 мм кем эмес;
- 10% - 17,5% эңкейиште 200 мм уламанын герметизациясы менен.

200 мм эңкейиштерде бириктирилген мөөр менен 10% - 17,5%.

Уламасы жок такта менен калканчыкта 5% эңкейишке жол берилет.

3.96 Калканчыктардын астындагы негизи катары да, өз алдынча калканчык катары да жүк көтөрүүчү профилдүү төшөлмө түрүлмөгө же металл устундуу фермалардын үстүнкү куруна же шайбалар жана герметикалык төшөмдөр менен өзүн-өзү тебелөөчү болттор менен бекитүү менен түзүмдүк конструкцияларга төшөлөт. Болттор үчүн тешиктер жеринде бургулалат. Өзүн тебелөөчү болттар жана шайбалар коррозияга каршы коргоого ээ болууга тийиш.

Полдун астындагы арыш аралыгы полдун өзгөчөлүктөрүнө жана жүккө жараша эсептөө жолу менен аныкталат.

Жергиликтүү материалдардан жасалган калканчыктар

3.97 Жергиликтүү материалдардан жасалган калканчыктар убактылуу имараттарга жана курулмаларга төмөнкү жерлерден тышкы уюштурулбаган суу агызгыч менен орнотулат:

- чопо-саман аралашмасы;
- камыштын, пахтанын (гузапайдын) сабагынан боолор же килемчелер.

3.98 Чопо-саман калканчыктар дубалдары жергиликтүү, негизинен топурак материалдарынан жасалган имараттардын чердагы жок чатырларынын курамында орнотулат. Бул чатырдын негизи катары узун сабактуу өсүмдүктөрдөн жасалган килемчелер колдонулат, устундарга үзгүлтүксүз пол төшөлгөн, жергиликтүү төмөнкү сорттогу жыгачтан жасалган жабуулар. Килемдерге төшөлгөн чопо-саман аралашмасынын калыңдыгынын өзгөрүлмөлүүлүгүнөн калканчыктардын эңкейиши 1-3% түзүлөт. Калканчыктардын сууга туруктуулугун жогорулатуу үчүн жаңы төшөлгөн чопо-саман аралашмасын бир аз нымдап, ныктап, анын үстүн жарым суюк чопо эритмеси менен майлап, текшиленет. Өсүмдүктөрдүн сабактарынын боолору жана килемчелери өрткө каршы дарылоодон өтүшү керек.

3.99 Боолордон же килемчелерден 10-20% эңкейиштеги калканчык жабуусу ошол эле жыгачтан жасалган, бирок диаметри чоңураак, ичке, төмөнкү сорттогу жергиликтүү жыгачтан жасалган сейрек тордомолорго төшөлөт.

Өрт коопсуздугунун чаралары тиешелүү стандарттарга, анын ичинде 7-бөлүмдө келтирилгендерге ылайык каралышы керек.

Эксплуатацияланган калканчыктар

3.100 Эксплуатацияланган калканчыктардын төмөнкү түрлөрүн колдонуу сунушталат:

- жөө жүргүнчүлөрдүн жүгү астында;

- транспорттук жүк үчүн;
- жашылдандыруу менен (жашыл газондор жана бакчалар).

Эксплуатацияланган калканчыктар үчүн техникалык чечимдер В тиркемесинде, 6-сүрөттө жана Д тиркемесинде келтирилген.

3.101 Жөө жүргүнчүлөр же унаа жүктөрү астында иштетилген чатырлардын (суу обочолонтуучу килемдин) жантаймалары, көрктөндүрүү менен чатырларды 1ден 5%ке чейин кабыл алынышы керек. Жашылдандыруу менен чатырдын горизонталдуу бетин түзүү зарыл болсо, тегиздөө дренаждык жана топурак катмарларынын калыңдыгын өзгөртүү жолу менен чатырдын үстүн бойлото жүргүзүү керек.

Суу обочолонтуучу килемдин негизги жана кошумча катмарлары үчүн рулондуу битум-полимер, арматуралоочу синтетикалык негизи бар битум, эластомердик пленка материалдары колдонулушу керек.

3.102 Эксплуатацияланган калканчыктардын жана жашылдандыруу менен чатырларды монтаждоодо рулондуу материалдарынан суу обочолонтуучу килемдин биринчи катмарын негизин астарлабастан эркин төшөө сунушталат. Ошол эле учурда, учурдагы чатырлар жана жашылдандыруу менен чатырлар үчүн мындай иштелип чыккан атайын түрүлмө битум-полимердик материалдардан жасалган бир катмарлуу суу обочолонтуучу килемди орнотууга жол берилет.

3.103 Эксплуатацияланган калканчыктардын курамы жүк көтөрүүчү конструкциялардын түрүнө, чатырдын максатына, ага таасир этүүчү жүктөргө, өрткө каршы талаптарга, экологиялык агрессивдүүлүктүн даражасына, чатырдагы жаан-чачынга жана технологиялык эмиссияларга жараша кабыл алынышы керек. Калканчык катмарларынын ар кандай варианттары менен чатырдын курамында бөлүүчү, дренаждык жана демпфиялык катмарларды сактоо зарыл.

Минералдык жүн изоляциясын, анын ичинде катуу минералдык кебез плиталарын колдонуудагы калканчыктарда жана жашылдандыруу менен калканчыктарда колдонууга тыюу салынат.

3.104 Ачык верандалар жана чектелген аянтчадагы көрүү аянтчалары үчүн жөө жүргүнчүлөр үчүн жөнгө салынуучу таянычтарга жыгачтан же кичине өлчөмдөгү темир-бетон плиталарынан калканчык куруу сунушталат.

Бул учурда суу обочолонтуучу килемдин үстүнө жөнгө салынуучу таянычтар орнотулат. Чатырлардын бардык тетиктери жана бөлүктөрү циркуляциясы чектелген чатырлар сыяктуу эле жасалат. Зарыл болгон учурда жөнгө салынуучу тирөөчтөрдү жана калканчыктарды жылдын жылуу мезгилинде сезондук түрдө орнотуп, суук мезгилинде алып салса болот.

3.105 Эксплуатацияланган калканчыктарды орнотууда суу обочолонтуучу килемдин үстүнө бөлүүчү-дренаждык демпфиялык катмар төшөлүшү керек, ал төмөнкү шартта аткарылат:

- татаал көп катмарлуу полимердик материалдан жасалган;
- салмагы 350 г/м^2 кем эмес геотекстиль катмарынан жана ири кум катмарынан;
- калыңдыгы 3 мм кем эмес синтетикалык кийиз катмарынан жана шагыл катмарынан.

3.106 Суу обочолонтуучу килемдин үстүнкү катмары үчүн битум же битум-полимердик материалдардын үстүнкү катмары үчүн фабрикада жасалган орой бүртүкчөлөрү жок колдонулганда геотекстильдердин астына калыңдыгы 100 микрондон кем эмес синтетикалык пленканы төшөө битум менен каныккандан дренаждык катмардан коргоо максатында сунушталат.

3.107 Бетондун (темир-бетондун) же эритменин астындагы монолиттүү катмарларына, ошондой эле монолиттүү бетондун (темир-бетон) үстүнкү катмарына иштетилген калканчыктарды орнотууда туурасы 5тен 20 ммге чейинки деформациялык тигиштерди өз ара перпендикуляр багыттарда жасалышы керек. 4-6 м аралыкта, мындан тышкары, монолиттик катмарлардын деформациялык тигиштерди имараттардын компенсациялык түйүндөрү менен дал келиши керек, алардан 0,25-0,5 м аралыкта дубалдардын жана парапеттердин тирөөчтөрү боюнча жайгаштырылышы керек.

4 Түйүндөр жана байланыштар

4.1 Ар кандай типтеги чатырлардын түйүндөрүн жана байланыштардын долбоорлоонун жалпы принциби түйүндөрдүн жана байланыштардын конструкциялары кабыл алынган төшөлмөлөрдө жана калканчыктарда конструкцияларына ылайык келиши керек.

Ошентип, толук курама чатырлардын түйүндөрү жана байланыштары жана дааналардан жасалган калканчыктар биринчи кезекте атайын конфигурацияга ээ курама жана кесим элементтерден жасалышы керек, ал эми үзгүлтүксүз суу обочолонтуучу килем болуп саналган калканчыктардын түйүндөрү жана байланыштары да формада жасалышы керек, чатыр килеминин конструкциясын улантуучу катуу түзүлүштөрдүн, зарыл болгон учурда, ылайыктуу түрдө бекемделген.

4.2 Бийиктиги 450 ммден ашкан калканчыктарды дубалга бириктирүү В тиркемесинин 2-сүрөтүнө ылайык жасалышы керек.

4.3 Каптамарлар дубалга, чырактын дубалдарына, шахталарга жана жабын аркылуу өтүүчү жабдууларга туташкан жерлерде буу тосмосу жылуулук өткөрбөөчү катмардын калыңдыгына барабар бийиктикке чейин көтөрүлүшү керек, ал эми металл компенсаторлор бар жерлерде компенсациялык түйүндөрдүн четтери менен капталышы керек.

4.4 Имараттын бийиктигинин айырмачылыктарындагы компенсациялык түйүндөрдө цинктелген чатыр болотунан жасалган компенсациялык жана коргоочу фартуктар болушу керек. Компенсациялык түйүндөрдүн конструкциясы имараттардын температуралык кичирейүү деформацияларында чатырдын агып кетпешине кепилдик бериши керек.

Кошумчалары бар компенсациялык түйүндөрдө жумшак минералдык пахта плиталар же килемчелер колдонулушу керек.

4.5 Түрүлмө жана мастик материалдардан жасалган чатырлардагы компенсациялык түйүндөрдүн конструкциясы В тиркемесинин 3-сүрөтүнө ылайык калыңдыгы 3-4 мм лист болоттон жасалышы керек.

4.6 Түрүлмө жана мастиктик материалдардан жасалган калканчыктардагы түтүктөрдү өткөрүү үчүн чечим В тиркемесинин 4-сүрөтүндө келтирилген мисалды колдонуу менен каралышы керек.

4.7 Темир-бетон же асбест-цемент плиткаларын коргоочу катмар катары колдонгон эксплуатациялануучу чатыры бар жабууларда, арыктын чөгүп кеткен жерлериндеги чатырдын чечими В тиркемесинин 5-сүрөтүнө ылайык кабыл алынышы керек.

4.8 Толугу менен даярдалган рулонсуз жана чердагы жок чатырды жабуу плиталарын темир-бетон дренаждык лотоктор менен жупташтыруу Г тиркемесинин 4 ж-сүрөтүндө келтирилген мисалга ылайык кабыл алынышы керек.

4.9 Мында чатыр плиталарынын чердактын дубал тосмолоруна таянуусунун схемасын, ички суу бургучта, 4 д-сүрөттө ылайык парапет дубалынын четинен 100-500 мм аралыкка плитанын жогорку четин киргизүү менен же Г-тиркемедеги 4-сүрөттө ылайык Г-формалуу кошулушун жабуу менен кабыл алуу керек.

4.10 Толук курама темир-бетон чатыр плиталарынан жасалган чатырларда бардык уламалар жана туташуулар атайын жакшы элементтер – нащельниктер же кулпу плиталар менен жабылат, же Г тиркемесинин 4 А-В сүрөтүнө ылайык чектеш элементтердин биринин консолдук чети башкасынын бортуна ооп кетет.

4.11 Курама темир-бетон чатырын жабуу плиткаларын фронтон дубалдарына туташтыруу, Г тиркемесинин 4 е-сүрөтүнө ылайык, плитанын четин фронтон дубал панелинин атайын жасалгасына киргизүү жолу менен аткарылышы керек.

5 Суу бургуч түзмөктөр

5.1 Калканчыктардан жамгырдын жана эриген суулардын алынышы тиешелүү имараттар жана курулмалар үчүн долбоордук ченемдердин талаптарын,

ошондой эле имараттардын канализациясынын жана суу агызгыч долбоордук ченемдеринин талаптарын эске алуу менен каралышы керек.

5.2 Ички арыктардын суу кабыл алуучу воронкалары колдонуудагы ченемдердин талаптарына ылайык чатырдын аянты боюнча бирдей жайгаштырылышы керек. Чатыржылга боюнча эңкейиштер каралбашы керек. Воронкалар тыгылып калганда 150 ммден ашпаган босогосу бар авариялык дренаждык (суу чыгаруучу) түзүлүш сунушталат.

5.3 Суу агызгыч воронкалардын табактары кыскычтар менен жүк көтөрүүчү төшөмөлөргө же чатырдын плиталарына бекем бекитилип, ички дренаждардын көтөргүчтөрүнө компенсатор аркылуу туташтырылууга тийиш.

Болот профилдүү полдор жана жука темир-бетон плиталары бар жабууларда цинктелген болоттон жасалган поддондор каралууга тийиш.

5.4 Суунун деңгээлин кармап туруу үчүн чатырды суу менен муздатуу зарыл болсо, алынуучу ашыкча түтүктөрдү орнотуу каралышы керек.

5.5 Суу алуучу воронкалардын саны жана суу агызгыч түтүктөрдүн кесилишинин аянттары КЧЖЭ 2.04.01 талаптарын эске алуу керек.

5.6 Сырткы дубалдардын калыңдыгына суу агызгыч көтөргүчтөрдү орнотууга жол берилбейт. Чердак жабууларында жана желдетилген аба катмарлары бар жабууларда арыктын воронкаларынын кабыл алуучу түтүктөрү жана арыктардын муздатылган жерлери жылуулук изоляциясына ээ болушу керек. Муздатылган аймактардын чегинде суу агызгыч воронкалардын жана көтөргүчтөрдүн түтүктөрүн жылытууну камсыз кылуу сунушталат.

5.7 Суу агызгыч воронкалар орнотулган жерлерде воронканын фланецине чапталган негизги суу обочолонтуучу килем В тиркемесине ылайык айнек стекловолоконун эки катмары менен бекемделген үч мастик катмары менен бекемделиши керек, суу обочолонтуучу килем аппараттын чатырын жабуу үчүн колдонулган прокат материалдардын эки катмары жана мастикага малынган черепица катмары менен камсыз болушу мүмкүн. Басым шакек воронканын табагына бекем бекитилиши керек.

5.8 Чатырлардан сууну суу аккыч жана суу агызгыч түтүктөр аркылуу тышкы уюштурулган суу агызгычты долбоорлоодо тышкы суу агызгыч деталдары жана суу агызгыч түтүктөрдүн өлчөмдөрү колдонуудагы стандарттардын талаптарына ылайык жүргүзүлүшү керек.

6 Калканчыктардын ишенимдүүлүгүн камсыз кылуу боюнча чаралар

6.1 1,5-2,5% жантаюу менен түрүлмө жана мастикалуу чатырларды орнотуу артык. Чоң аралыктагы конструкциялардын (12 м ашык) жантайышы конструкциянын пайдалануу процессинде толук жүктөмдөн ийилишин эске алуу менен аныкталууга тийиш (18 м жана андан ашык аралыктагы чакан чатырлардын металл конструкциялары өзгөчө көңүлдү талап кылат).

6.2 Түрүлмө калканчыктарды орнотууда тактарды жабыштыруу үчүн жабуунун негизине (чатырдын биринчи катмарынын астына жабышчаак мастиканы колдонбостон) кургак төшөө керек. Андан кийин тешиктүү материалдын бетине мастика колдонулат, анын үстүнө кадимки (перфорацияланган) түрүлмө материалдан жасалган жакта жайылып, желимделет. Бул учурда, төшөлгөн катмарлардын так желими пайда болот. Калканчыктын кийинки катмарлары кадимки жол менен чапталат.

6.3 Перфорацияланган түрүлмө материалында диаметри 20-30 мм тешиктер болушу керек, алардын борборлорунун ортосунда 100x100 мм кадам бар.

6.4 Каптамадагы жылуулук изоляциясынын үстүндөгү желдетилүүчү аба боштугунун талап кылынган бийиктиги анын жылдык эксплуатациялоо мезгилиндеги кургатуу таасирин эсептөөнүн негизинде аныкталат жана кеминде 50 мм болууга тийиш.

6.5 Жеңил бетондун алгачкы нымдуулугу 15%дан (салмак боюнча) ашса, ал эми бөлмөдөгү абанын салыштырмалуу нымдуулугу 60%дан ашса, жеңил же уюлдук бетон плиталарын жабууда каналдар каралышы керек.

6.6 Колдонулган жаңы материалдар жана калканчыктарды жабуу конструкциялары стандартташтырылгандан төмөн көрсөткүчкө ээ болбоого, шайкештик сертификатына жана материалдарды өндүрүүчүлөрдүн кепилдиктерине ээ болууга тийиш.

6.7 Калканчыктардын сапатын жакшыртуу жана имараттардын чатырларында суук менен муздун пайда болушуна жол бербөө үчүн (чатыржылгаларда, суу аккычтарда жана түтүктөрдө) музга каршы кабелдик тутумду (жылуулук эңкейиш) орнотууга болот.

Тутумдун негизги элементтери өзүн-өзү жөнгө салуучу жылытуу кабелдери болуп саналат. Жылуулук эңкейиш тутуму ЭОЭ бардык талаптарына жооп берген ишенимдүү жана коопсуз электр энергиясын бөлүштүрүүчү тутумдарды гана колдонушу керек.

7 Өрткө каршы талаптар

7.1 Чатырларды жана калканчыктарды долбоорлоодо жайларды, имараттарды жана курулмаларды өрткө каршы коргоо боюнча колдонуудагы стандарттардын жана ченемдердин талаптары сакталышы керек.

7.2 Өндүрүштүк имараттардын жана бийиктиги 10 мден ашык бардык имараттардын тышкы дубалдарынын периметри боюнча өрткө каршы тосмо каралышы керек.

Ички суу агызгычы бар имараттарда тосмо катары парапет колдонсо болот. Эгерде парапеттин бийиктиги 0,6 мден аз болсо, анда ал чатырлардын бетинен 0,6 м бийиктикке чейин торлуу тосмолор менен толукталууга тийиш.

Эксплуатацияланган калканчык имараттын же курулуштун бийиктигине карабастан тосмолорду орнотуу милдеттүү. Тосмолор балконду тосууга коюлган талаптарга ылайык жасалышы керек.

7.3 Өрткө туруктуулуктун бардык даражасындагы имараттарда калканчыктарды, устундары жана чердак жабууларынын решеткасы К1-К4 топторунун материалдарынан жасалышы мүмкүн.

Мында чатырчалардын тирөөчтөрүн жана тордомолорун (С2 жана С3 класстарындагы отко туруктуулук даражасындагы имараттардан тышкары) оттон коргоочу иштетүүгө коюу керек. Өрткө каршы иштетүүнүн сапаты конструкция Г3 тобунун талаптарына жооп бере тургандай болушу керек.

Чердактары бар имараттарда (отко туруктуулуктун IV даражасындагы имараттардан тышкары) К3, К4 топторунун материалдарынан устундары жана каптоолорду курууда К3, К4 топторунун материалдарынан чатырларды пайдаланууга жол берилбейт.

7.4 Жүк көтөрүүчү болот профилдүү төшөлмөлөр менен жабууларга күйүүчү материалдар, күйүүчү жана жеңил күйүүчү суюктуктар жана газдар менен түзүлүштөрдү жана жабдууларды орнотууга жол берилбейт.

7.5 Шагыл төгүлбөгөн калканчыктардын уруксат берилген максималдуу аянты, ошондой эле өрт зоналары менен бөлүнгөн аймактардын аянты төмөнкү таблицага ылайык кабыл алынууга тийиш.

7.1 – т а б л и ц а

Күйүүчү топтору (К) жана суу обочолонтуучу чатыр килеминде жалындын таралышы (ЖТ), төмөн эмес	Чатырдын негизги материалдарынын күйүүчүлүк тобу, төмөн эмес	Шагыл төгүлбөгөн чатырдын максималдуу жол берилген аянты, чарчы м ашык эмес
К2, ЖТ2	КТ, К1	Чексиз
	К2, К3, К4	10000
К3, ЖТ2	КТ, К1	10000
	К2, К3, К4	6500
К3, ЖТ3	КТ, К1	5200
	К2	3600
	К3	2000
	К4	1200
К4	КТ, К1	3600
	К2	2000
	К3	1200
	К4	400

7.6 К2-К4 күйүү тобундагы материалдардан жасалган профилдүү металл жабуусу жана жылуулук изоляциялоочу катмары бар чатырларда төшөлмөнүн боштуктарын 250 мм узундуктагы КТ күйүү тобундагы материалдар менен төшөлмөнүн дубалдарга, деформациялык тигиштерге, фонарлардын дубалдарына, ошондой эле чатырдын кыры менен чатыржылганын ар бир тарабына толтуруу каралууга тийиш. Эгерде чатырды изоляциялоо үчүн ар кандай күйүүчүлүк көрсөткүчтөрү менен изоляциянын эки же андан көп катмары пайдаланылса, төмөнкү толкундарын толтуруу зарылчылыгы изоляциялоочу материалдын төмөнкү катмарынын күйүү тобу менен аныкталат. Гофрленген боштуктарды жапырт изоляция менен толтурууга жол берилбейт.

7.7 Көп функционалдуу имараттарда жогорку жарык фонарлары (зениттик фонарлар) аларды түтүн чыгаруу тутумунда пайдаланууда өрт болгон учурда ачуу үчүн автоматтык аралыктан жана кол менен иштеткичтери, ал эми силикат айнегин пайдаланууда – ошондой эле төмөндөн коргоочу торчосу болууга тийиш.

7.8 Өндүрүштүк имараттарга орнотулган чырактар (зениттик, 11 формадагы жарык берүүчү, жарыктык аэрациялык ж.б.) түтүн чыкпаган болушу керек. Чырактардын узундугу 120 мден ашпоого тийиш, чырактардын учу менен сырткы дубалдын ортосундагы аралык 6 мден кем эмес болушу керек жайдан чыгууда ачуу механизмдерин киргизүү), кол менен башкаруу жолу менен кайталанган.

Түтүн чыгарууну эсептөөдө эсепке алынган ачылуучу жарыктар каптоо аймагына бирдей бөлүштүрүлүшү керек.

7.9 Полимердик материалдардан зениттик чырактар (органикалык айнек, полиэстерден жасалган була ж.б.) жарык өткөрүүчү элементтери бар чатырларды отко туруктуулуктун биринчи жана экинчи даражасындагы имараттарда гана Г жана Д категорияларындагы жабуулар менен күйүүчү же кыйын күйүүчү материалдар жана коргоочу шагыл төшөлгөн түрүлмө калканчыкты колдонууга уруксат берилет. Мындай чырактардын жарык өткөрүүчү элементтеринин жалпы аянты жалпы камтуу аянтынын 15% ашпоого тийиш, бир чырактын ачылыш аянты 10 м²ден ашпоого тийиш, ал эми жарык өткөрүүчү элементтердин салыштырма салмагы 20 кг/м² ашпоого тийиш.

Полимердик материалдардан жасалган жарык өткөрүүчү элементтери бар жарык берүүчү терезелердин ортосундагы аралык (таза мейкиндикте) төмөнкүдөй болууга тийиш:

- жарык боштуктардын аянты 5 м² чейин – кеминде 4 м;
- жарык боштуктардын аянты 5 м²ден 10 м²ге чейин – кеминде 5 м.

Чырактарды топторго бириктирүүдө алар бир чырак катары кабыл алынат, аларга жогорудагы чектөөлөр колдонулат.

Имараттын чатырынын узунунан жана туурасынан кеткен багыттары боюнча полимердик материалдардан жасалган жарык өткөрүүчү элементтери бар жарык өткөргүчтөрдүн ортосунда ар бир 54 м сайын өрткө каршы дубалдан жарык өткөрүүчү пломбалар менен горизонталдык аралыкта 6 мден кем эмес өрткө каршы тилкелер орнотулушу керек. Полимердик материалдардын узундугу 5 м кем эмес болушу керек.

7.10 Такта силикат айнектен, кош айнек терезелерден, профилдик айнектен жасалган айнектердин астына, ошондой эле тик бурчтуу айнектеринин ички тарабын бойлой коргоочу металл тор орнотулушу керек.

7.11 Турак жай имараттарынын турак эмес кабаттарында имараттын орнотулган жана тиркелген бөлүгүн жабуунун жүк көтөрүүчү конструкциялары отко туруктуулук чеги КЕ145 мүнөттөн кем эмес жана өрттүн нөлдүк таралуу чеги болушу керек.

Имараттын орнотулган жана бекитилүүчү бөлүгүнүн чатырынын деңгээли имараттын негизги бөлүгүнүн жогоруда жайгашкан турак жай жайларынын полунун деңгээлинен ашпоого тийиш.

Каптамадагы изоляция күйүүчү болбошу керек. Каптама күн ысып кетүүсүнөн коргогон коргоочу катмарга ээ болушу керек.

7.12 Турак жай имараттарында мансарддуу кабаттарда жайгашкан жеке чыгармачылык студиялар (сүрөтчүлөрдүн жана архитекторлордун устаканалары)

жашоочулар менен бөлүштүрүлгөн тепкичтерге жана лифттерге бир авариялык чыгуу менен долбоорлоо керек.

Чатырга чыгуучу эшиктердин саны жана алардын жайгашуусу функционалдык өрт коркунучуна жана имараттын өлчөмүнө жараша каралышы керек, бирок бирден кем эмес:

- Ф1, Ф2, Ф3 жана Ф4 класстагы имараттар (адамдардын туруктуу жана убактылуу болушу үчүн имараттар; оюн-зоок жана маданий агартуу мекемелери; калкты тейлөөчү ишканалар; окуу жайлары) үчүн чердак жабуусу бар имараттын узундугунун ар бир толук жана жарым-жартылай 100 м жана чатырынын ар бир толук жана жарым-жартылай 1000 м² үчүн бирден чыгуучу жери үчүн.

- Ф5 классындагы имараттардын (өндүрүштүк жана кампа имараттары жана курулмалары) периметри боюнча ар бир 200 м сайын өрт тепкичтерин бойлото.

Төмөнкүлөрдү бербөөгө жол берилет:

- эгерде имараттын туурасы 150 м ашпаса, имараттын негизги фасадындагы өрт тепкичтери;

- жабуу аянты 100 м² ашпаган бир кабаттуу имараттардын чатырына кирүү.

7.13 Тепкич клеткаларынан калканчыктарга же чердака чыгуулар чыгуунун алдындагы аянтчалары бар тепкичтердин учуулары боюнча, 0,75x1,5 м кем эмес өлчөмдөгү экинчи типтеги өрткө каршы эшиктер аркылуу имараттардын чатырларында чердака чыгуулар каралышы керек 0,6x0,8 мден кем эмес өлчөмдөгү эшиктер, люктар, терезелер аркылуу стационардык тепкичтер менен жабдылышы керек.

Мансарддуу имараттарда чатырлардын тосмо конструкцияларында люктар каралууга тийиш.

Калканчыктардын бийиктигинин айырмасы 1 мден ашык болгон жерлерде (анын ичинде чатырга жарык берүүчү терезелерди көтөрүү үчүн) өрт өчүрүүчү тепкичтер каралышы керек.

Калканчыктардын бийиктиги 10 мден ашкан айырмачылыктар үчүн өрт тепкичтери каралбайт, эгерде аянты 100 м²ден ашкан чатырдын ар бир кесилишинин 8,8 талаптарга жооп берген чатырга өзүнүн чыгуусу бар же бийиктиги 8.8 боюнча аныкталган чатырдын төмөнкү бөлүгү 10 м ашпайт.

7.14 10дон 20 м бийиктикке чыгуу үчүн жана чатырдын бийиктиги 1 мден 20 мге чейин айырмаланган жерлерде П1 типтеги өрт тепкичтери колдонулат.

20 мден ашык бийиктикке чыгуу үчүн жана бийиктиги 20 мден ашык болгон жерлерде П2 тибиндеги өрт тепкичтери колдонулат.

Өрт тепкичтери күйбөгөн материалдардан жасалышы жана терезелерден 1 м жакын эмес жайгашуусу керек.

7.15 Темир-бетон полдорго жана профтөшөмөлөрдө күйүүчү изоляцияны колдонууга, эгерде өрткө каршы эки деңгээлдеги коргоо каралган болсо, уруксат берилет:

- аянты 50 м^2 болгон күйүүчү изоляция периметри боюнча отко чыдамдуу изоляциянын отко чыдамдуу тилкелери менен тосулган жана изоляциянын үстүнө цемент-кум тегиздемеси же калыңдыгы 30 мм кем эмес жеңил бетон менен тосулган;

- аянты 500 м^2 болгон күйүүчү изоляция имараттын туурасы кеминде 6 м өрткө каршы изоляциядан жасалган өрт тилкелери менен кошумча корголот.

Күйүүчү изоляцияны колдонууда учурдагы өрт коопсуздугунун эрежелерине ылайык күйүүчү изоляциянын аянты 1000 м^2 болгон күйүүчү изоляциядан туурасы 6 м болгон өрт бөлүүчү тилкелерди гана орнотуу зарыл.

Өрткө каршы тилкелер иштетилген чатырлардын коргоочу катмарлары катары (3.21-пунктуна ылайык) жасалышы керек, алар чатырдын астындагы негизди кесип өтүшү керек (жылуулук изоляциясын кошо алганда), бул материалдардын бардык калыңдыгынан эмес, К3 жана К4 күйүүчү топтордун материалдарынан жасалган.

7.16 Күйүүчү калканчыктарды орнотууда төмөндө келтирилген атайын өрт коопсуздугунун эрежелерин сактоо зарыл.

7.16.1 Тез күйүүчү түрүлмө материалдарды жана изоляциялык материалдарды колдонуу менен курулуш иштерин жүргүзүүдө өрт коопсуздугун камсыз кылуучу жерди, технологиялык ырааттуулукту, иштин ыкмаларын жана конкреттүү өрткө каршы иш-чараларды көрсөтүү менен уруксат берилиши керек.

7.16.2 Өрт коркунучтуу изоляцияны жана/же жумшак чатырды пайдаланган жабууларды орнотууда курулуш аянтчасында ишти баштоонун алдында өрткө каршы суу түтүгүн ишке киргизүү, имаратка сырткы өрт тепкичтерин орнотуу жана телефон байланышын орнотуу керек (5000 м^2 чатыр аянтына бир аппараттын эсебинде). Жеңил жабуулары бар имараттар чагылгандан коргоо менен камсыз болушу керек.

7.16.3 Калканчыктарды жабуу иштерин (жабуу аянты 1000 м^2 же андан көп) тез күйүүчү жана аз күйүүчү изоляцияны жана рулондуу чатырды колдонуу менен жүргүзүүдө өрт өчүрүү үчүн убактылуу суу түтүгүн камсыз кылуу зарыл. Өрт гидранттарынын ортосундагы аралык чатырдын каалаган жерине суу берүү абалынан ар биринин сыйымдуулугу 5 л/с кем эмес эки агымдан алынат.

7.16.4 Өрт коркунучу бар материалдарды төшөө 500 м^2 ашпаган аянттарда жүргүзүлөт.

7.16.5 Калың битум катмары бар түрүлмө материалдарды колдонуу менен калканчыктарды курууга күйбөгөн изоляцияны жана битумду түрүлмөдө эритүү

үчүн агрегаттарды колдонуучу темир-бетон чатырда гана жол берилет, алардын конструкциясы зонада контролсуз күйүүнү жокко чыгарат.

7.16.6 Ачык отту колдонуу менен ширетүү жана башка ысык жумуштарды ошол курулуш объектисинде өрт коопсуздугуна жооптуу адамдардын жазуу жүзүндөгү уруксаты менен гана жүргүзүүгө болот.

8 Чатырларды реконструкциялоо

8.1 Чатырларды реконструкциялоону төмөнкү негизги жолдордун бири менен жүргүзүү сунушталат:

- учурдагы чердак мейкиндиктерин же техникалык кабаттарды кайра куруу (чатырдын конструвдик сөлөкөттүн өзгөртүүсүз);
- чердак мейкиндиктеринин үстүнкү конструкциялары (жалпак чатырлардын үстүнө мансарддарды же эңкейиш чатырларды орнотуу);
- техникалык кабаттарды чердак мейкиндигине алмаштыруу (анын ичинде мансарддар).

8.2 Чатырды реконструкциялоонун бардык түрлөрү колдонуудагы конструкцияларды экспертизадан өткөрүүнүн жыйынтыгы боюнча жүргүзүлүшү керек.

Экспертиза төмөнкүлөрдү камтышы керек (бирок муну менен чектелбестен):

- колдонуудагы чатырдын конструкциялык схемасын аныктоо;
- реконструкциялоо процессинде демонтаждоочу конструкциялардын салмагын өлчөө;
- реконструкциялоо процессинде демонтаждоого жатпай турган конструкциялардын техникалык абалын текшерүү; үстүнкү конструкциялар колдоого алынууга тийиш болгон жүк көтөрүүчү конструкцияларга өзгөчө көңүл буруу керек.

8.3 Чатырларды ар кандай реконструкциялоодо имараттардын коопсуздук даражасын төмөндөтүүгө жол берилбейт, анын ичинде:

- өрт коопсуздугунун шарттарын начарлатууга;
- иштеп жаткан жүк көтөрүүчү конструкцияларга, негиздерге жана фундаменттерге алардын конструкциясын текшерүүсүз жана тийиштүү бекемдөөсүз статикалык жүктөрдү көбөйтүүгө;
- сейсмикалык туруктуулуктун даражасын төмөндөтүү (сейсмикалык коопсуздук).

8.4 Сейсмикалык зоналарда мансарддарды куруу үстүнкү курулмалардын жаңы түзүлүүчү тутумдун динамикалык параметрлерине тийгизген таасирин эске

алуу менен жүргүзүлгөн эсептөөлөрдүн натыйжаларынын негизинде, үстүнкү курулуштун элементтеринен жана астындагы турган курулмалардын негизинде жүргүзүлүшү керек.

Мындай таасирди азайта тургандай кылып, чатырлар үчүн мейкиндикти пландаштыруу жана долбоорлоо чечимдерин кабыл алуу сунушталат.

8.5 Техникалык жана башка эксплуатациялануучу жайларды (спорт зал, бильярд залы ж.б.) жайгаштыруу үчүн мансардды колдонууда жылуулук изоляциясынын үстүнө пол жабууларын, чатырдын полунун, ошондой эле жылуулук изоляциялоочу чердак жабууну орнотуу (монолиттик цемент тегиздеме, жыгач обрешетка тактай ж.б.) орнотуу зарыл.

Бул учурда, бул стандарттардын 8.3 талаптары аткарылышы керек.

9 Калканчыктарды оңдоо

9.1 Калканчыктарды оңдоону эки негизги жолдун бири менен жүргүзүү сунушталат:

- эскиге жаңы калканчык конструкциясын колдонуу;
- учурдагы калканчыкты алмаштыруу.

Эки учурда тең конструкциядагы же материалдагы жаңы калканчык болушу мүмкүн:

- мурункуга окшош;
- башка түрү.

9.2 Чатырларды оңдоонун бардык түрлөрү 8.3-пунктуна ылайык имараттардын коопсуздук деңгээлин төмөндөтпөшү керек.

9.3 Төмөнкү шарттардын жок дегенде бири аткарылса, жаңы чатырды колдонуунун бардык катмарлары толугу менен жок кылбай туруп, колдонууга болбойт:

- жаңы катмарлардан түшкөн жүктөр жол берилгис жогору (бекемдөөгө кеткен чыгымдарды эске алуу менен жүк көтөрүүчү конструкцияларды орнотуу);
- калыптанган чатыр нымдуулук менен каныккан;
- учурдагы чатыр жаңы чатыр үчүн негиз катары кызмат кыла албаган абалга чейин эскирет;
- учурдагы чатыры кичинекей даана, конструктивдик жактан кыймылдуу (мисалы, плиткалуу ж.б.);
- учурдагы чатыр буга чейин эки же андан көп жолу жаңы чатырды жабуу менен оңдолгон.

А.1 тиркемеси

Ченемдик шилтемелер

- Кыргыз Республикасынын “Кыргыз Республикасындагы техникалык жөнгө салуунун негиздери жөнүндө” Мыйзамы;
- Кыргыз Республикасында өрт коопсуздугунун эрежелери;
- Курулуштагы ченемдик документтердин тутуму жөнүндө жобо;
- КР КЧ 11-03:2018 Кыргыз Республикасында имараттардын, курулмалардын жана комплекстердин долбоордук документтерин иштеп чыгуу жана бекитүү жол-жобосунун курамы;
- КР КЧ 21-01:2018 Имараттар менен курулмалардын өрт коопсуздугу;
- КР КЧ 31-01:2018 Коомдук имараттар жана курулмалар;
- КР КЧ 52-02:2022 Бетон жана темир-бетон конструкциялары. Негизги жоболор;
- КР КЧ 53-01:2022 Болот конструкциялар. Долбоор ченемдери;
- КР КЭ 22-104:2024 Курулуш конструкцияларын жана курулмаларын коррозиядан коргоо;
- КР КЭ 54-101:2023 Жыгач конструкциялары;
- КР КЧжЭ 23-01:2009 Курулуш жылуулук инженериясы;
- КР КЧжЭ 23-02-2000 Курулуш климатологиясы;
- КЧжЭ 2.01.07-85 Жүктөмдөр жана таасирлер;
- КЧжЭ 3.05.04-85* Суу менен камсыздоонун жана канализациянын тышкы тармактары жана курулуштары;
- НПБ 153-2000 Өрт жабдуулары үчүн бириктирүүчү баштар. Жалпы техникалык талаптар жана сыноо ыкмалары;
- МАСТ 6617-76* Муунай курулуш битумдары. Техникалык шарттар;
- МАСТ 9573-2012 Жылуулук өткөрүүчү минералдык жүн плиталары синтетикалык бириктиргич менен. Техникалык шарттар;
- МАСТ 10499-95 Айнек штапель буласынан жасалган жылуулук изоляциялык буюмдар. Техникалык шарттар;
- МАСТ 13015-2003 Курулуш үчүн темир-бетон жана бетон буюмдары. Кабыл алуу, маркалоо, ташуу жана сактоо эрежелери;
- МАСТ 15588-2014 Пенополистирол жылуулук изоляциялоочу плиталар. Техникалык шарттар;
- МАСТ 18124-95 Жалпак асбестоцемент барактары. Техникалык шарттар;
- МАСТ 24045-2011 Курулуш үчүн трапедия түрүндөгү толкундары бар ийилген болот такта профилдери. Техникалык шарттар;
- МАСТ 24064-80 Резина желим мастикалар. Техникалык шарттар;

МАСТ 25621-83 Полимердик конструкцияларды герметизациялоо жана пломбалоочу материалдар жана буюмдар. Классификация жана жалпы техникалык талаптар;

МАСТ 25772-2021 Тепкичтер, балкондор, чатырлар, тепкич аянтчалар үчүн металл тосмолор. Жалпы техникалык шарттар;

МАСТ 26633-2015 Оор жана майда бүртүкчөлүү бетон. Техникалык шарттар;

МАСТ 26816-86 Цементтик-кырынды плиталар. Техникалык шарттар;

МАСТ 28013-98* Курулуш эритмелер. Жалпы техникалык шарттар;

МАСТ 30340-2012 Толкундуу хризотил цемент такталары. Техникалык шарттар;

МАСТ 31015-2002 Асфальт-бетон аралашмалары жана майдаланган-мастикалуу асфальт-бетон. Техникалык шарттар;

МАСТ 31357-2007 Цемент туташтыргычтын негизиндеги кургак курулуш аралашмалары. Жалпы техникалык шарттар;

МАСТ 32310-2012 (EN 13164:2008) Курулушта колдонулган, өнөр жай өндүрүшү үчүн ХР8 пенополистиролдон жасалган жылуулук изоляциялоочу буюмдар. Техникалык шарттар;

МАСТ 32314-2012 (EN 13162:2008) Курулушта колдонулган өнөр жай өндүрүшүнүн жылуулук өткөрүүчү минералдык жүн буюмдары. Жалпы техникалык шарттар.

А.2 тиркемеси

Терминдер жана аныктамалар

Түрүлмөсүз калканчыктар: Сырдоо, мастика же сиңирүүчү суу обочолонтуучусу бар толук завод курама темир-бетон плиталарынан жасалган калканчыктар.

Жабуусуз калканчыктар: Үстүнкү суу обочолонтуучусу жок толук завод курама темир-бетон плиталарынан жасалган калканчыктар.

Чердаксыз желдетилүүчү (вентиляцияланбаган) чатыр: Жылуулук изоляциялоочу катмардын үстүндө же анын үстүнкү бөлүгүндө жайгашкан сырткы аба менен желдетилүүчү көңдөй же каналдарды камтыган (камтыбаган) өтүүчү мейкиндиги жок чатыр.

Битум жалпак черепица: Битум же битум-полимердик рулон материалдан жасалган жалпак такта түрүндөгү, тактанын бир четинде формалуу кесилген калканчыкты жабуу буюму.

Битум толкундуу черепица: Битум курамдагы толкундуу картон тактанын сиңдириши жана анын бетине кооздочу катмарын тартуу жолу менен жасалган калканчык жабуу буюму.

Суу өтпөс пленка: Жылуулук изоляциясын жана конструкциясын жаан-чачындан коргогон эки вентиляциялык каналы (тешиктери) бар чатырдын кереге конструкциясындагы чатырдын астындагы полимердик прокат материалы, мында суу буусу каналдагы абанын конвективдүү кыймылынан улам чыгарылат.

Суу бургуч: Чатырдын бетинен тартылуу күчү менен сууну агызуучу түзүлүштөрдүн тутуму.

Суу топтогуч лоток: Чатырдан атмосфералык жаан-чачындарды уюшкан суу бургуч тутумга чогултуу жана алып салуу үчүн кызмат кылган курама темир-бетон чердактуу чатырынын элеген түрүндөгү элементи.

Суу агызгыч воронка: Ички суу бургуч үчүн калканчыктын бетине же асма суу агызгыч түтүктүн үстүнкү учуна, анын ичинде суу топтогуч лотокто тышкы суу бургуч үчүн орнотулган конструкциялык тетик.

Диффузиялык шамал жана суу өткөрбөөчү пленка: Бир вентиляциялык каналы (жылчык) бар чатырдын устун конструкциясы үчүн диффузиялык ачык чатырдын астындагы полимер рулон материалы, жылуулук изоляциясын жана конструкцияны жаан-чачындан жана конденсациядан коргойт, жылуулук изоляциясы аркылуу абанын конвективдик кыймылын чектейт жана жылуулук изоляциясынан буу алып салууга көмөктөшөт.

Кошумча суу изоляциялык килем (рулон же мастика): Рулондук чатырдын же мастиканын катмарлары, анын ичинде чатыржылгаларда,

карниздерде жана ар кандай конструкциялык элементтер менен бириктирилген жерлерде негизги суу изоляциялык килемди бекемдөө үчүн колдонулган ошондой эле арматураланган айнек материалдар.

Дренаждык катмар: Чатырлардан сууну агызууга арналган граниттен жасалган майдаланган таштан, дренаждык профилдүү мембранадан, дренаждык килемден жана башка ушул сыяктуу материалдардын катмары.

Чатыржылга: Суу аккан жабуунун жакынкы эңкейиштеринин кесилиши.

Суу аккыч (кобул): Бул негизинен такталуу болоттон жасалган ийилген элемент, ал тышкы уюштурулган суу бургуч тутуму аркылуу чатырдан сууну чогултуу жана чыгаруу үчүн кызмат кылат.

Коргоочу катмар: Бул негизги суу изоляциялык килемди механикалык бузулуулардан, атмосфералык факторлордун түздөн-түз таасиринен, күн радиациясынан жана чатырдын бетине өрттүн жайылышынан коргой турган чатыр элементи.

Инверсия калканчыгы: Суу өткөрбөй турган килемдин үстүнө жылуулук өткөрүүчү катмары бар калканчыктын (чатырдын) жабуусу.

Карниз ашуулар: Дубалдан чатырдын уркуюп турган жери, аны жамгырдан же эриген суудан коргойт.

Кырка: Суу бөлгүчтү түзүүчү чатырдын жогорку горизонталдуу чети.

Каршы тор: Желдетүү каналын (жылчык) түзүүчү жана диффузиялык же суу өткөрбөй турган пленканы камсыз кылуучу, устундардын үстүндө турган конструктивдик элемент.

Калканчык сүрөтү: Металл такталардан жасалган, анын ичинде рулон такталарын, аларды бириктирүү үчүн ийилген капталдары жана туурасынан кеткен четтери бар даярдалмасы.

Калканчык плитасы: Курама темир-бетон чатырынын (жабуучу) негизги жүк көтөрүүчү элементи, ал рулон же мастик чатыры үчүн негиз боло алат же жүк көтөрүүчү жана тосуучу функцияларды (рулонсуз жана жабуусу жок калканчык) аткарган толук курама элемент боло алат.

Калканчык: Имаратты атмосфералык жаан-чачындардын киришинен коргой турган үстүнкү жабуучу элемент.

Чатыр: Имараттарды жана курулмаларды климаттык факторлордон жана башка таасирлерден коргоо үчүн арналган үстүнкү жүк көтөрүүчү жана тосуучу конструкция.

Мансард кабаты: Фасады жантай же жантай чатырдын үстү (беттери) менен толук же жарым-жартылай түзүлгөн, чердак мейкиндигинин ичинде жайгашкан турак жана/же турак эмес жайлары бар кабат, бул учурда чатырдын тегиздигинин жана фасадынын кесилишкен сызыгы чердактык полдун деңгээлинен 1,5 метрден ашпаган бийиктикте болушу керек.

Мастикалык калканчык: Бир нече мастик катмардан жасалган калканчык, анын ичинде бекемделген.

Мембрана: Калканчык материалы, көбүнчө полимердик материал, желимделген, механикалык түрдө бекитилет же суу өткөрбөй турган килемдин астына кийинчерээк салмак менен төшөлгөн.

Жылжык жапкыч: Курама чатырдын негизги элементтеринин ортосундагы бириктирилген жерлерди жабуу үчүн кошумча курама темир-бетон же такта материал элементи.

Токулбаган геотекстиль: Механикалык, жылуулук, физикалык жана химиялык ыкмалар менен бириктирилген жана алардын ар кандай комбинациялардагы айкалышында багытталган жана (же) ориентацияланбаган (баш аламан жайгашкан) булалардан, жиптерден жана башка элементтерден турган материал.

Жашыл калканчык: Топурак катмарын жана отургузуу материалды камтыган калканчык – өсүмдүктөр (чөптөр), анын ичинде. өзүн-өзү калыбына келтирүүчү түрлөр (куркакчылыкка, суукка, шамалга чыдамдуу), өсүмдүктөргө дайыма кам көрүү (чөп чабуу, жер семирткичтер, сугаруу, отоо чөптөр ж.б.) менен бадал жана дарактар.

Негизги суу изоляциялык килем (рулондук жана мастиктик калканчык курамында): Бул мастикадагы рулон материалдардын катмарлары же айнек материалдары менен бекемделген мастикалардын катмарлары, чатырдын астындагы негизди бойлото ырааттуу түрдө колдонулат.

Ачык чатыр: Имараттын соргуч вентиляциясынан абанын чердактын көлөмүнө чыгуусун камсыз кылган, дубалдардагы эсептик кесилиштеги тешиктер аркылуу сырткы аба менен интенсивдүү вентиляцияланган чатырдын түрү. Чатырдын полуна жылуулук изоляциясы орнотулган.

Буу тосмо катмары: Жабык жайдын абасында камтылган суу буусунун таасиринен коргоо үчүн курчап турган конструкцияда жайгашкан рулон же мастик материалдардын катмары.

Жалпак тоголок тамыр тутуму: Бадалдардын жана бак-дарактардын атайын даярдалган тоголок топрагы бар жалпак тамыр тутуму тамырларды чым субстратында иштетип, лопа менен ороп коюу керек.

Астардык катмар (астардык килем): Нымдан коргоо жана чатырдын сууга туруктуулугун жогорулатуу үчүн үзгүлтүксүз полго төшөлүүчү рулондук материалдын катмары.

Жабуу: Бул бир эле учурда жүк көтөрүүчү, суу изоляциялык, ошондой эле жылуу чатырда жылуулук өткөрүүчү функцияларды аткарган чердактуу жана чердаксыз чатырлардын үстүнкү курчоочу конструкциясы.

Коргоочу катмар: Килемди механикалык зыяндан коргоо үчүн негизги суу өткөргүч килемдин же жылуулук изоляциясынын жана коргоочу катмардын же салмактын ортосунда жайгашкан катмар.

Тамырга каршы катмар: Өсүмдүктөрдүн тамыры тарабынан бузулуудан коргоо үчүн суу изоляциялык килемге төшөлүүчү катмар.

Бөлүүчү катмар: Жылуулук изоляторундагы нымдуулуктун алдын алуу үчүн жылуулук изоляциясы менен монолиттик тегиздеменин ортосундагы же алардын тийип калбашы үчүн бири-бирине дал келбеген материалдардын катмарларынын ортосундагы рулон материалдын катмары.

Өсүмдүк катмары: Атайын тандалып алынган өсүмдүктөрдүн жашоо деңгээли жогору, бадалдар жана жалпак тамыр тутуму бар дарактар.

Негизги суу изоляциялык килемди бекемдөөнүн катмарлары: Болуп рулондолгон үй төбөнүн жана мастикалардын катмарлары саналат, анын ичинде айнек материалдары же полимер булаларынан жасалган төшөлгөндөр менен бекемделгендер, чатыржылгаларда, кыркаларда, карниздерде жана ички дренаждын воронкаларында негизги суу изоляциялык килемдин үстүндө же ылдыйда аткарылат.

Гофрленген такта болоттун профили: Рулон түзүүчү тегирменде тактаны муздак прокаттоо процессинде пайда болгон үзгүлтүксүз аралыкта узунунан кеткен гофрлери бар металл такта.

Болот профилдүү төшөмө: Узунунан кеткен четтери боюнча бири-бири менен бириктирилген жана чатырдын таяныч конструкцияларына бекитилген, профилдердин толкундары боюнча жайгашкан гофрленген такта профилдери.

Тегиздеме – астыңкы бетти тегиздөө же жантаюучу катмарды түзүү үчүн монолиттүү же курама катмар.

Өсүмдүк субстраты: Өсүмдүктөрдүн өсүшү жана өнүгүшү үчүн зарыл болгон негизги азыктардын оптималдуу көлөмүн камтыган жана дренаждык касиетке ээ болгон топурак аралашмасы.

Штапель булаларынан жасалган термикалык бириктирилген геотекстиль: Термикалык байланышы бар штапель булаларынан алынган прокат материал.

Калканчыктын эңкейиши: Калканычтын кесилишинин бийиктигинин айырмасынын анын горизонталдык проекциясына карата катышы, пайыз менен салыштырмалуу чоңдук же чатырдын жантаюусунун сызыгы менен анын горизонталдык тегиздикке проекциясынын ортосундагы бурч, градус менен көрсөтүлөт.

Фильтр катмары: Дренаждык катмардын элементи болуп саналат, ал өсүмдүк субстратынын майда фракцияларынын ага киришине жол бербейт.

Муздак чатыр (чердак): Бул чердактан сыртка өтүүчү вентиляциялык түтүктөрдү камтыган, чатырдын полуна жылуулук изоляциясы жана изоляцияланбаган сырткы тосмолор менен чатырдын бир түрү.

Кыр: Чатырдын чети, анын эки тарапка кеткен эңкейиштери.

Чердак: Жабуу, дубал тосмолор жана чердак полу менен чектелген өтмөк.

Иштетилген чатыр: Бул чатыр, анын негизги максаты – жайларды атмосфералык таасирлерден коргоодон тышкары, жалпысынан колдонууга жарамдуу аянтты кеңейтүү үчүн дагы башка максаттарда колдонулат.

Энергияны үнөмдөө: Бул энергетикалык ресурстарды эффективдүү пайдаланууга багытталган укуктук, уюштуруучулук, илимий-өндүрүштүк, техникалык жана экономикалык иш-чараларды ишке ашыруу.

Энергияны натыйжалуу пайдалануу (энергетикалык ресурстарды эффективдүү пайдалануу): Технологияны өнүктүрүүнүн жана курчап турган чөйрөнү коргоо талаптарын сактоонун учурдагы деңгээлинде энергетикалык ресурстарды пайдаланууда экономикалык жактан негизделген натыйжалуулукка жетишүү.

Натыйжалуу жылуулук изоляциялоочу материалдар: КР КЧЖЭ 23-01 боюнча $10 \text{ Вт}/(\text{м}\cdot^\circ\text{C})$ ашпаган кургак абалда жылуулук өткөрүмдүүлүк коэффициенти бар жылуулук изоляциялоочу материалдар.

Бул эрежелерде төмөнкү кыскартуулар колдонулат:

ЖБЖТ – жеңил болоттон жасалган жука дубалдуу түзүлүш;

КДМ – көлөмдүү диффузиялык мембрана;

БЖТ – багытталган жип тактасы;

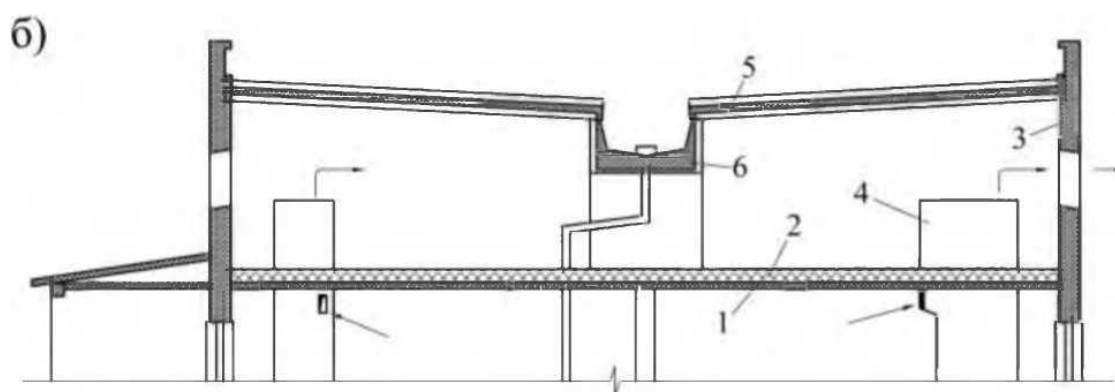
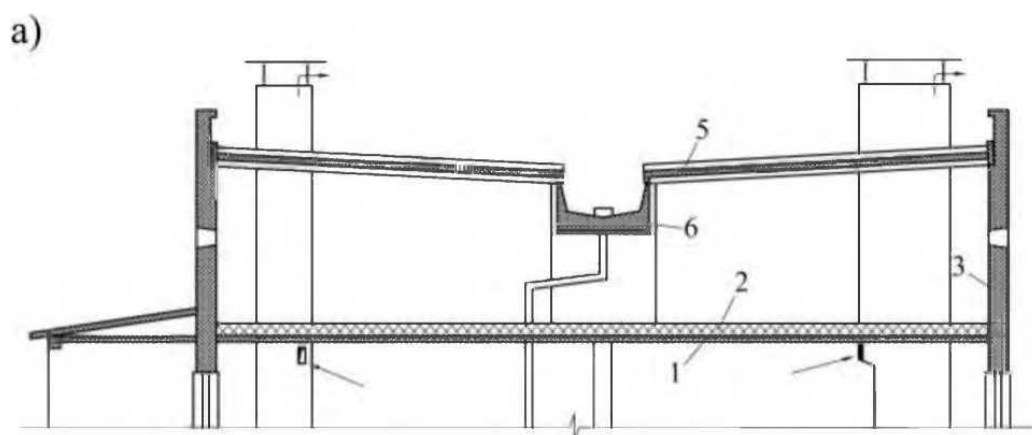
ПВХ – поливинилхлорид;

ТПО – термопластикалык полиолефиндер;

ЦБТ – цемент менен байланышкан бөлүкчөлөр тактасы.

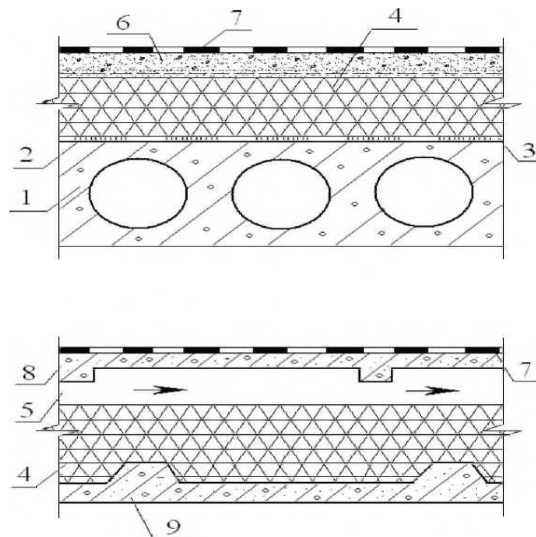
Б тиркемеси

Чатырдын конструкцияларынын принципиалдык схемалары



1-сүрөт – Түрүлмөсүз калканчыгы бар чердактуу темир-бетон чатырларынын конструктивдик схемалары: а) муздак чердак менен;
б) ачык чердак менен

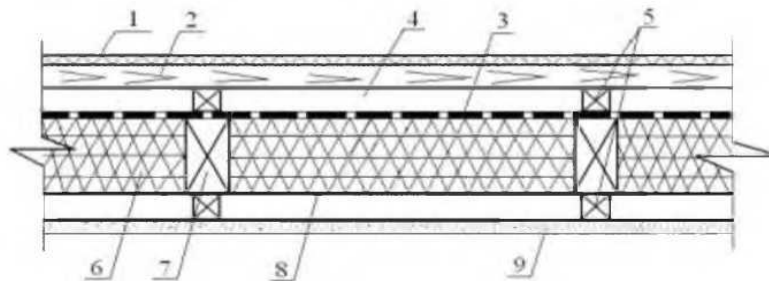
1 – чердактын жабуусу; 2 – жылыткыч изоляциясы; 3 – чердактын сырткы дубалдары;
4 – вентиляциялык блоктун баш жагы; 5 – калканыч плита жабуусу; 6 – суу топтоочу лоток



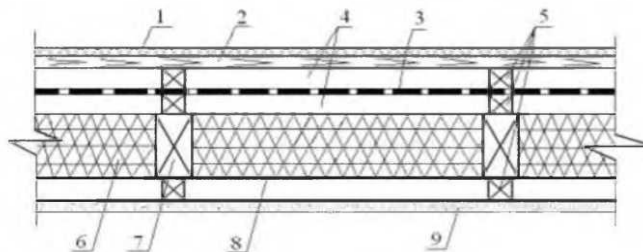
2-сүрөт – Желдетилбеген (а) жана желдетилүүчү (б) чердаксыз чатырлардын каптоолору

- 1 – жүк көтөрүүчү плита; 2 – буу изоляциясы; 3 – жылуулук изоляция плиталардын желимдөөсү; 4 – жылуулук изоляциялоочу плиталар;
 5 – желдетүүчү түтүк; 6 – арматураланган тегиздеме; 7 – акыркы фольга катмары бар түрүлмө материалдардан жасалган суу изоляциялык килем;
 8 – темир-бетон плитасы; 9 – жүк көтөрүүчү темир-бетон плитасы

а)



б)



3-сүрөт – Бир (а) жана эки аба боштуктары бар жантайма чатырды (мансард кабатынын үстүндө) куруу үчүн техникалык чечимдер

- 1 – калканчык жабуу; 2 – тор менен каптоо; 3 – шамал жана суу өткөрбөгөн пленка;
 4 – аба боштугу; 5 – бөлүүчү блок; 6 – жылуулук изоляциясы; 7 – устун; 8 – буу тосмо;
 9 – ички жасалгалоо

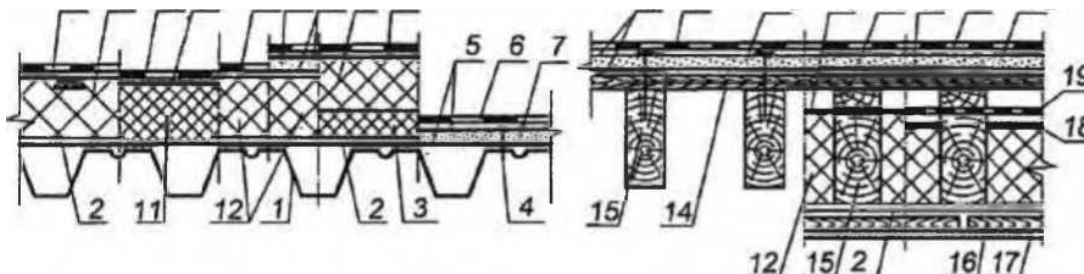
В тиркемеси

Түрүлмө жана мастик калканчык менен жабуу элементтеринин чечими

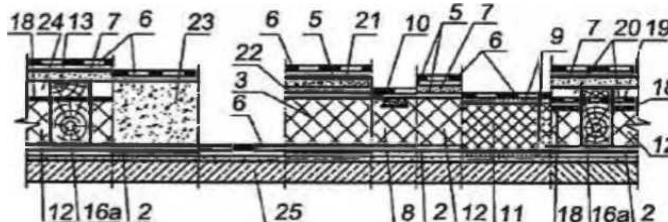
а)

10 8 69 6753а6

5 л 7а 18 13 14 6 7а

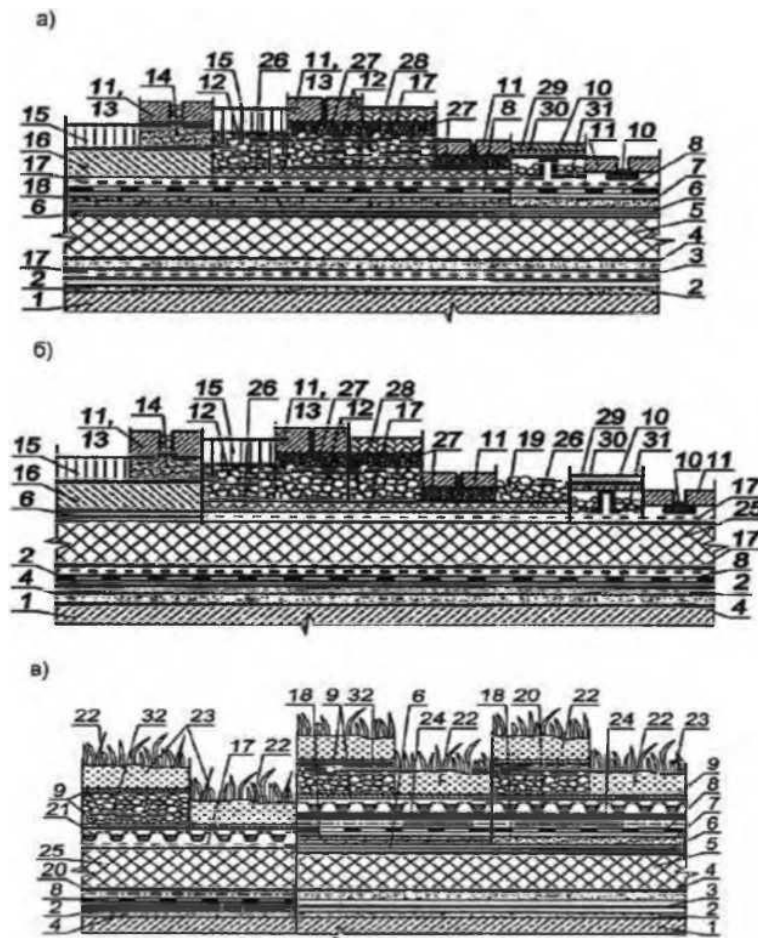


б)



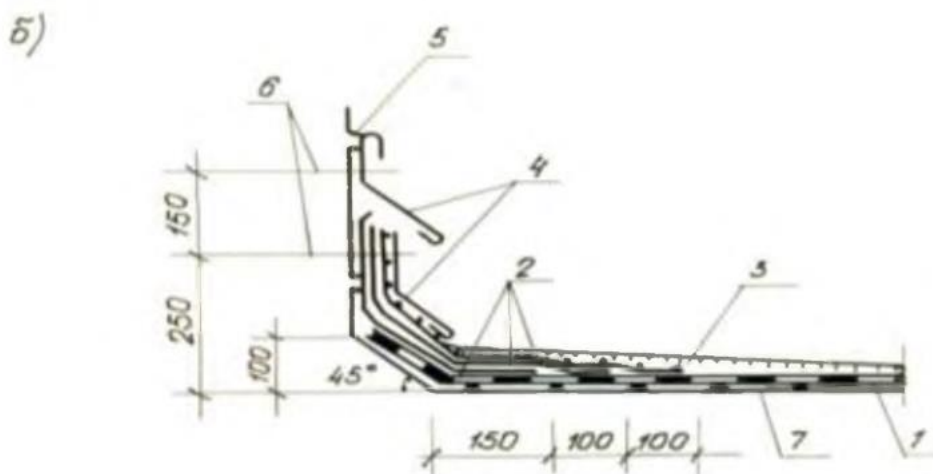
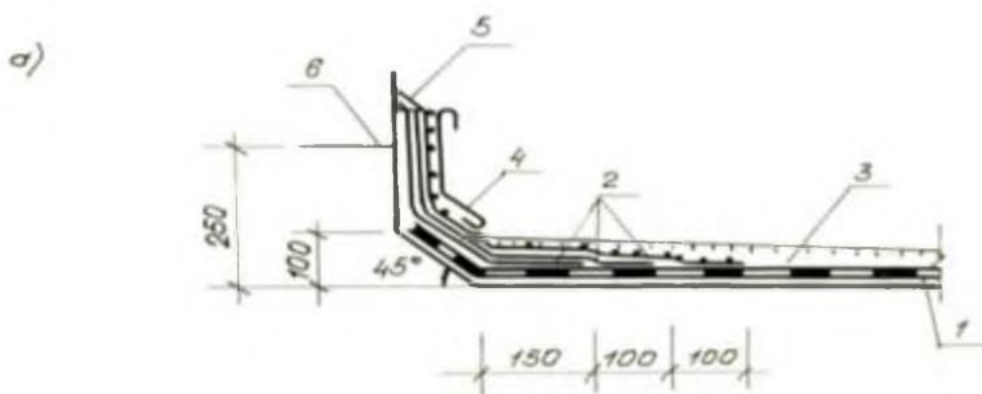
1а-сүрөт – Колдонулбаган чатырлар үчүн конструктивдик чечимдер

1 – металл барак гофрленген профиль; 2 – буу тосмо; 3 – минералдык кебезден (МАКЧ 9573, МАКЧ 32314) же айнек буласынан (МАКЧ 10499) жасалган 10% сызыктуу деформацияда кысуу бекемдиги 40 кПа кем эмес жылуулук изоляциялоочу плиталар; Артында - полистиролдон (МАКЧ 15588) же минералдык кебезден жасалган плиталар, тиешелүүлүгүнө жараша 10% сызыктуу деформацияда кысуу күчү 100 же 60 кПа кем эмес; 4 – бекитүүчү элемент; 5 – грунттоо; 6 – суу изоляциялык килем (Б тиркемесин караңыз); 7 – пресстелген хризотил цемент жалпак такталарынан (МАКЧ 18124) же цемент менен бириктирилген бөлүкчөлөрдөн (МАСТ 26816) даярдалган тегиздеме; 7а – тактайлардан, суу өткөрбөгөн фанерадан же ОСП-3, ОСП-4тен жасалган үзгүлтүксүз пол; в – жыгач жаздыктары бар пенополиуретан такталарынан жасалган жылуулук изоляциясы; 9 – битум катмары; 10 – полимердик (эластомердик же термопластикалык) прокат материалдарынан жасалган суу изоляциялык килем; 11 – пенопласт айнек жылуулук изоляциясы; 12 – плиталуу жылуулук изоляциясы; 13 – каршы тор, 14 – тор менен каптоо; 15 – устун; 16 – каптоо үчүн каркас; 16а – жыгач устун; 17 – ички каптоо; 1В – диффузиялык шамалдан жана суудан коргоочу пленка; 19 – суу өткөрбөйгөн пленка; 20 – эки каналдуу ажырым; 21 – цемент-кум эритмесинен (МАКЧ 28013, МАКЧ 31357), майда бүртүкчөлүү бетондон (МАКЧ 26633) же асфальт-бетондон (МАКЧ 31015) жасалган монолиттүү тегиздеме; 22 – бөлүүчү катмар; 23 - монолиттүү жылуулук изоляция (мисалы, МАКЧ Р 51263 боюнча полистирол бетон же МАКЧ 25820 боюнча жеңил бетон); 24 – бир каналдуу ажырым; 25 – курама же монолиттик плиталар;



16-сүрөт – Эксплуатацияланган, тескери жана жашылданган чатырлар үчүн конструктивдик чечимдер

1 – курама же монолиттүү темир-бетон плиталары; 2 – цемент-кум эритмесинен же куюлган асфальт-бетон катмарынан жасалган тегиздеме; 3 – буу тосмо; 4 – эңкейиш түзүүчү катмар; 5 – жылуулук изоляциясы; 6 – бөлүүчү катмар; 7- цемент-кум тегиздеме; 8 – суу изоляциялык килем; 9 – чыпкалуу катмар (токулган эмес геотекстиль); 10 – жөнгө салынуучу жөлөк; 11 – тротуар плиталары; 12 - калыңдыгы 150 мм кем эмес гранит майдаланган таш; 13 – бетон, гранит плиткасы же брусчатка; 14 – цемент-кум аралашмасы; 15 – асфальтбетон; 16 – темир-бетон плитасы; 17 – коргоочу катмар, мисалы, 1300 статикалык жарылуу күчү менен геотекстильден; 18 – арматураланган цемент-кум тегиздеме; 19 – шагыл катмары; 20 – тамырга каршы пленка; 21 – дренаждык жана суу сактоочу мембрана; 22 – топурак катмары; 23 – өсүмдүк катмары; 24 – ным топтоо килемчеси же дренажды кармоочу элемент (3%тен ашык жантай чатырлар үчүн); 25 – экструдцияланган пенополистирол (МАСТ 32310); 26 – дренаждык катмар (мат); 27 – 2-5 мм жана калыңдыгы 30-50 мм болгон орто же ири кум же гранит экрандары; 28 – резина каптоо; 29 – террасалык такта; 30 – террасалык такта үчүн лагтар; 31 – калыңдыгы 50 мм кем эмес 20-40 мм фракциядагы гранит майдаланган таш менен жөнгө салынуучу тирөөчтөрдүн арасын толтуруу; 32 – жантайыңда керамзит шагыл

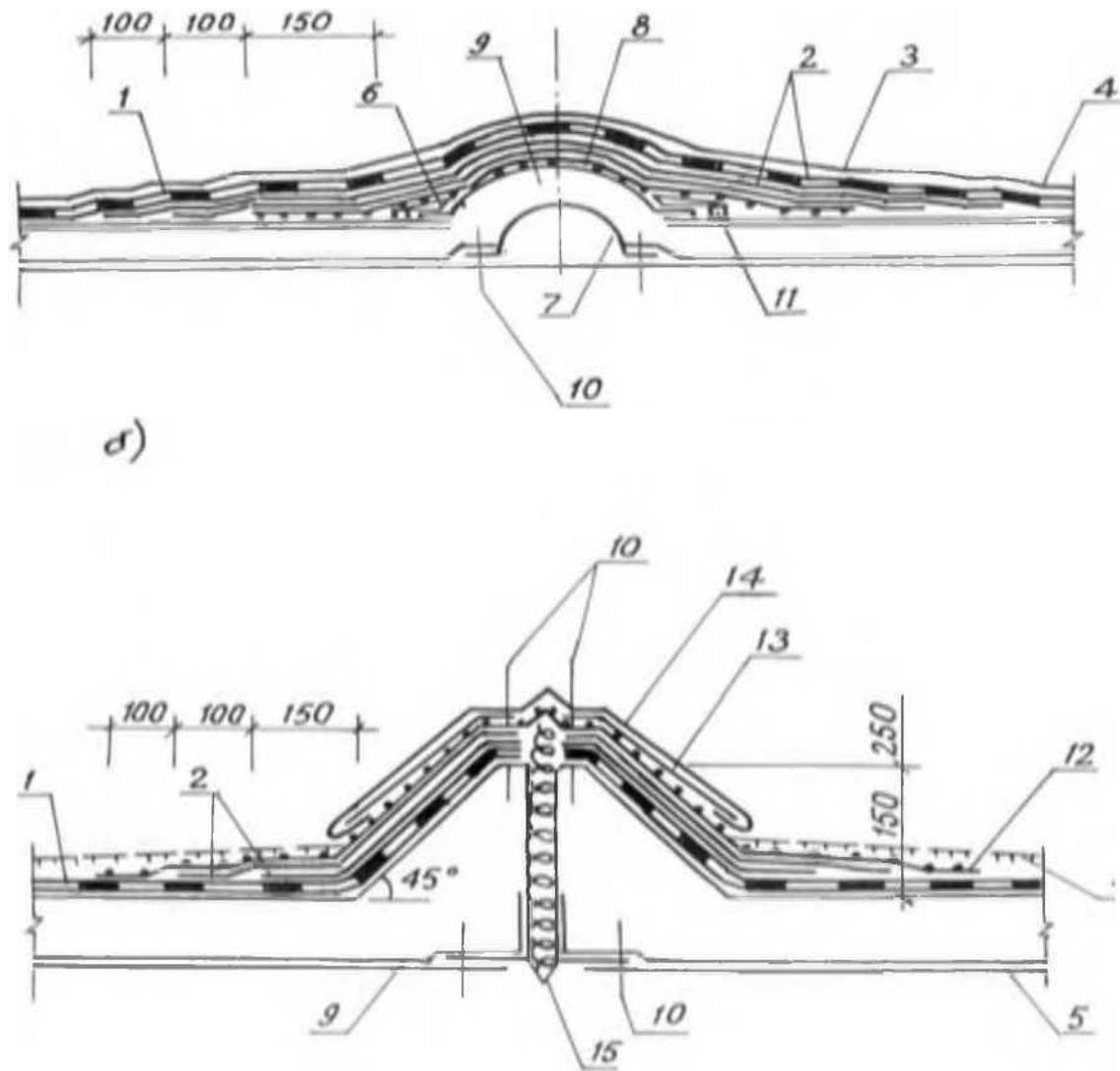


2-сүрөт – Калканчыкты бириктирүү мисалдары

а – бийиктиги 450 мм ашкан дубалдарга;

б – ошол эле, 4.2-пунктуна ылайык иш-аракеттерди жүргүзүүдө

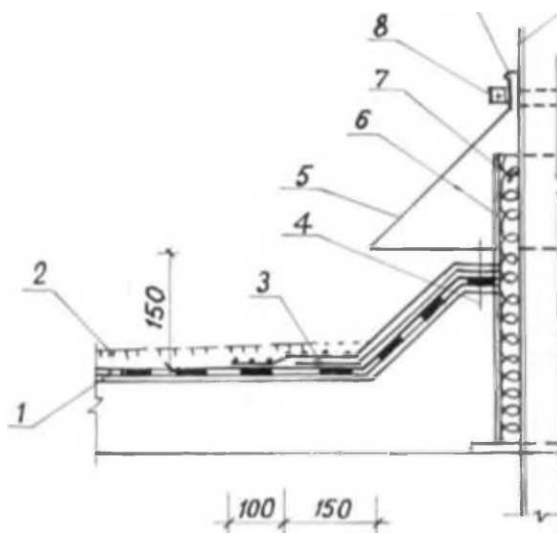
1 – негизги суу гидроизоляциялык килем; 2 – ири бүртүкчөлүү үстүнкү катмары менен үстүнкү катмары бар кошумча суу изоляциялык килемдин катмарлары; 3 – коргоочу катмар; 4 – цинктелген чатыры болоттон жасалган коргоочу белдемчи; 5 – пломбалоочу мастика; 6 – бекитүүчү элементтердин октору (суу изоляциялык килемдин катмарларын, коргоочу белдемчилерди бекитүү үчүн; 7 – тышкы аба менен байланышуучу диффузиялык катмар



3-сүрөт – Деформациялык тигиштерди чечүү мисалдары

а – тигишинин туурасы 60 мм чейин цинктелген болоттон жасалган жарым тегерек компенсациялык түйүндөр менен (киргизгичтин туурасы 500-1000 мм, компенсатор калыңдыгы 3-4 мм болоттон жасалган), б – дубалдары жасалган курама бетон тетиктери

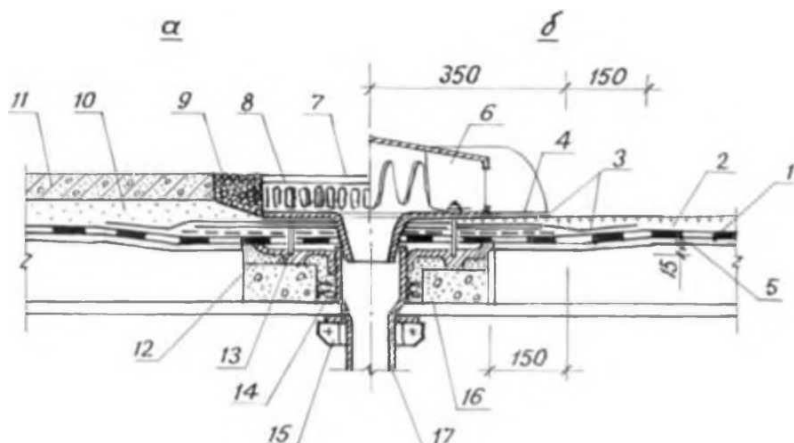
1 – негизги суу изоляциялык килем; 2 – кошумча суу изоляция килеминин катмарлары; 3 – рубероид такталары (кургак); 4 – коргоочу катмар; 5 – буу тосмо (эсептөө боюнча); 6 – кошумча изоляция элементи; 7 – цинктелген болоттон жасалган радиусу 80 мм болгон компенсатор; 8 – цинктелген чатырдын болотунан жасалган айланма; 9 – отко чыдамдуу минералдык кебез изоляциясы; 10 – бекитүүчү элементтердин огу; 11 – битум менен желимдөө; 12 – суу изоляциялык килемдин үстүнкү катмары; 13 – цинктелген болоттон жасалган фартук; 14 – ар бир 600 мм 4x40 мм болот тилкелер; 15 – V түрүндөгү компенсатор



4-сүрөт – Түтүктөрдү өткөрүү үчүн чечимдин мисалы

1 – негизги суу гидроизоляциялык килем; 2 – коргоочу катмар; 3 – кошумча суу изоляция килеминин катмары; 4 – бекитүүчү элементтердин огу;

5 – калканчык үчүн цинктелген болоттон жасалган кол чатыр; 6 – тегерек же тик бурчтуу болот түтүк фланец менен; 7 – чайыр шыбалган пакля; 8 – кысуучу кыскач; 9 – герметик мастика; 10 – өткөрүүчү түтүк

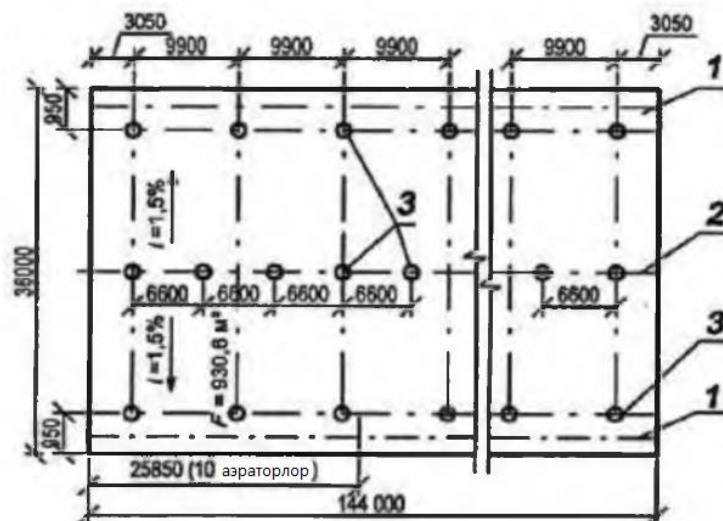


5-сүрөт – Суу агычуу воронкалар орнотулган жерлерде калканчыктарды жабуу чечимдеринин мисалдары

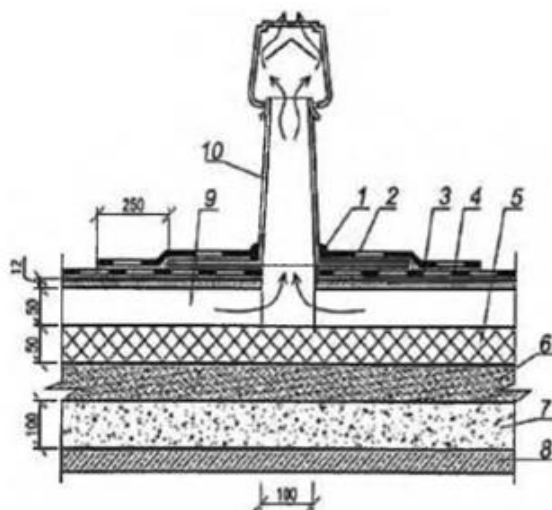
а – пайдаланган калканчыктарда;

б – пайдаланылбаган калканчыктарда.

1 – негизги суу изоляциялык килем; 2 – коргоочу катмар; түрүлмө материалдардын 3-2 катмары; 4 – черепица катмары; 5 – тегиздеме; 6 – суу агычуу воронканын капкагынын агымын түздөөчү; 7 – суу агычуу воронканын алынуучу капкагы; 8 - кысуучу шакек; 9 - 15 мм кем эмес шагыл; 10 – цемент-кум эритмеси же кварц күмү; 11 – бетон же темир-цемент плиткасы; 12 – цемент-кум эритмеси; 13 – шайба менен бириктирүүчү гайка; 14 – минералдык кебез; 15 – кысуучу кыскач; 16 – термикалык жаздык 17 – суу агычуу воронканын табагы



6-сүрөт – Диаметри 100 мм болгон аэраторлордун планы
1 – чатыржылга; 2 – кыр; 3 – аэраторлор

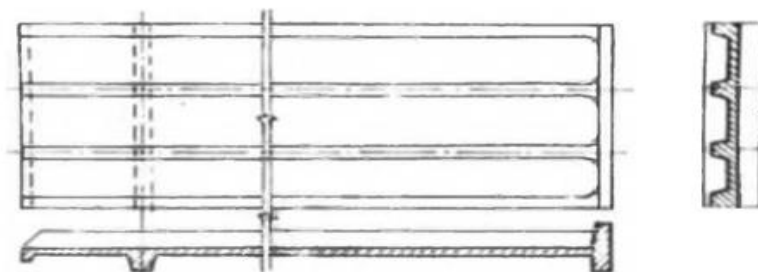


7-сүрөт – Диаметри 100 мм болгон чатырдын аэраторун (вентиляциялык түтүк) орнотуунун мисалы

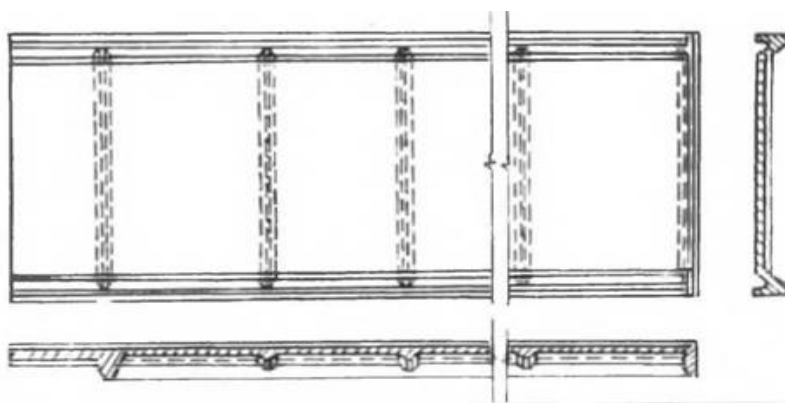
1 – герметик; 2 – кошумча суу изоляциялык килеми; 3 – негизги суу изоляциялык килем;
4 – ЦСП же хризотил цемент жалпак такталардан даярдалган тегиздеме; 5 – минералдык кебез плиталары; 6 – монолиттүү тегиздеме; 7 – нымдалган пенобетон; 8 – темир-бетон жүк көтөрүүчү плита; 9 – желдетүүчү канал; 10 – 100 мм диаметри менен аэратор

Г тиркемеси

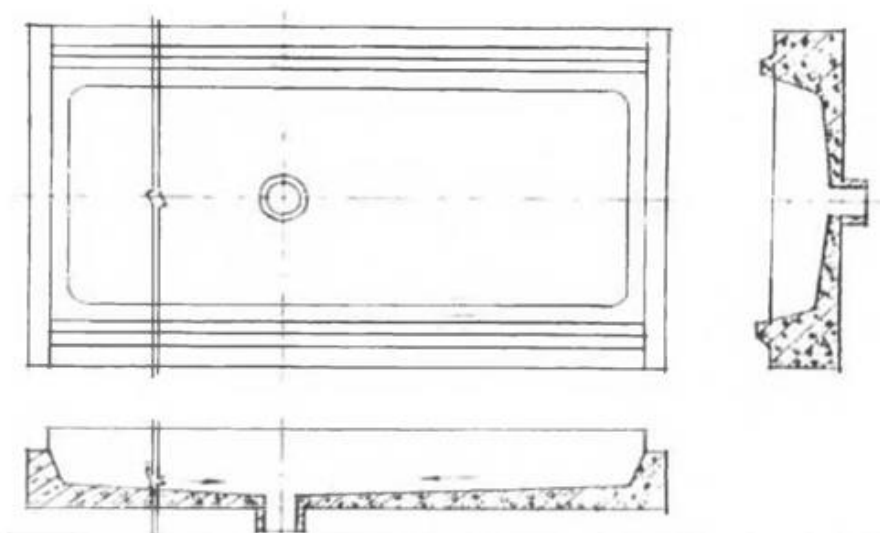
Курама бетон чатырынын элементтери үчүн чечимдер



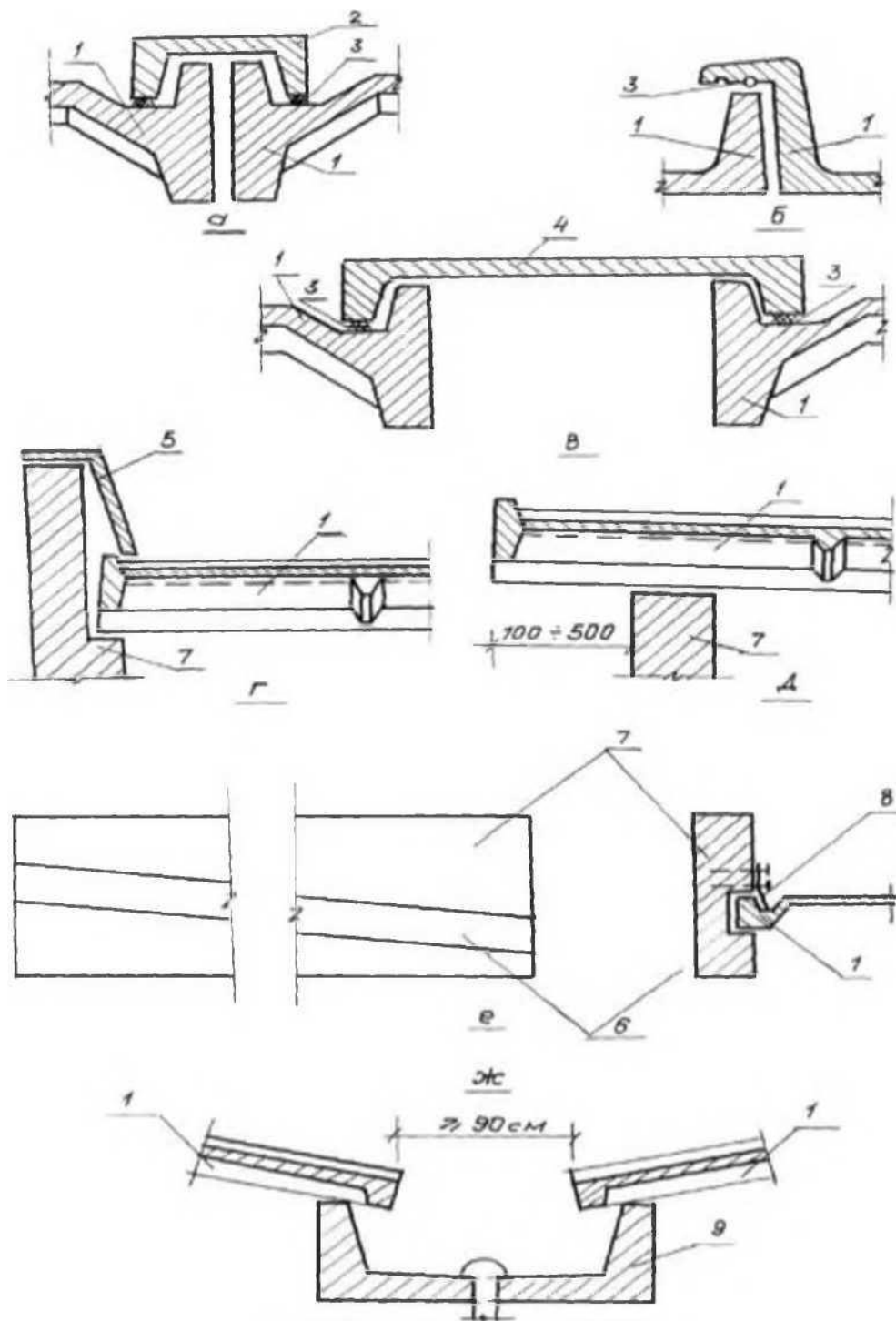
1-сүрөт – Ички суу калканчыгы бар чатырлар үчүн керилген кесилиш зонасында текчеси бар чатыр плитасынын мисалы



2-сүрөт – Сырткы суу өткөргүчү бар чатырлар үчүн кысылган аймакта текчеси бар бүктөлгөн кесилиши бар калканчык плитасынын мисалы



3-сүрөт – Темир-бетон суу топтоочу лотоктун мисалы



4-сүрөт – Калканчык жабуу үчүн курама темир-бетон элементтеринин бириккен жерлеринин жана түйүндөрүнүн схемалары

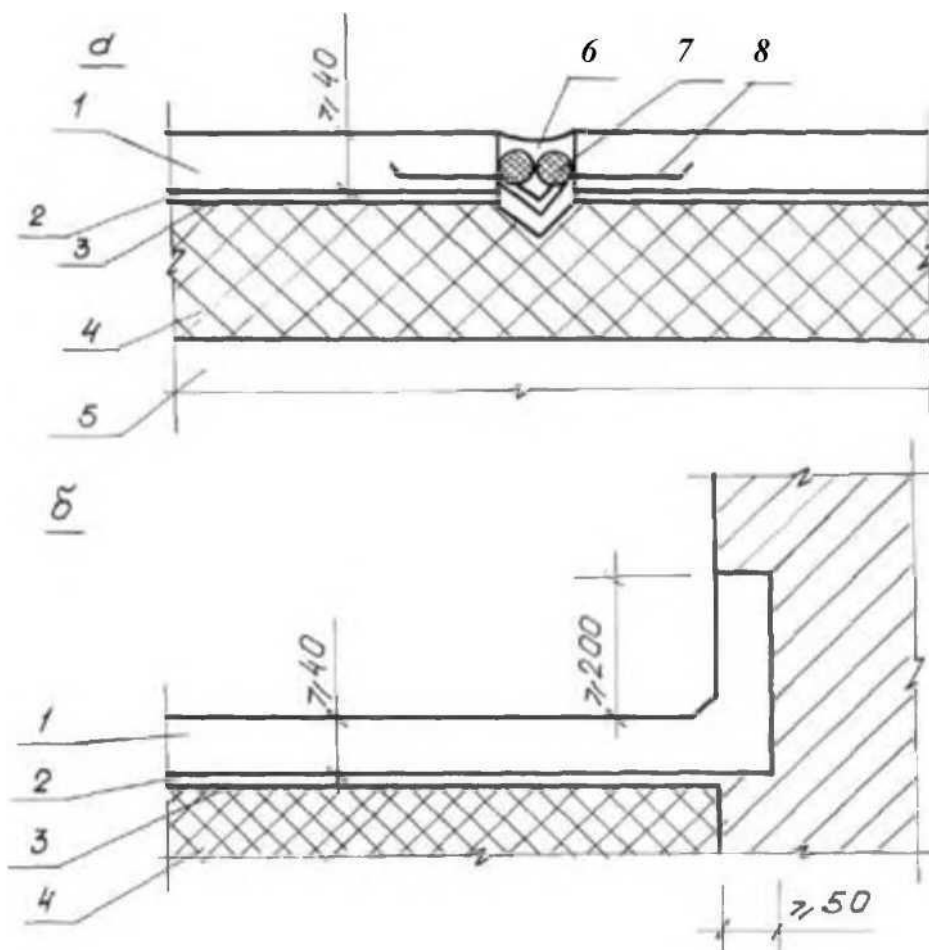
а – тар тилке менен капталган негизги муун; б – бир сызыктагы капталуу менен бириктирүү, в – кеңейтилген жылжык жаспкыч менен жабуу г – жабуучу плитанын парпеттик дубалга кошулуусу менен е – бирдей, кабатталган плитканын өзү менен бириктирилген жери е – калканчык плитасынын фронтон дубалга кошулуусу ж – суу топточуу лоток менен жабуу

Д тиркемеси

Монолиттик темир-бетон плиталарынан жасалган элементтерди жабуу үчүн чечимдер

Белгилери:

- 1 – негизги калканчык плитасы;
- 2 – тар жылжык жапкыч;
- 3 – пороизолдон жасалган тыгыздоо;
- 4 – кеңейтилген жылжык жапкыч (кулпу табак);
- 5 – Г-түрүндөгү жылжык жапкыч;
- 6 – фронтон дубалын кесүү (жантайыңкы шраба);
- 7 – сырткы дубал;
- 8 – цинктелген болоттон жасалган фартук;
- 9 – суу топтогуч лоток.

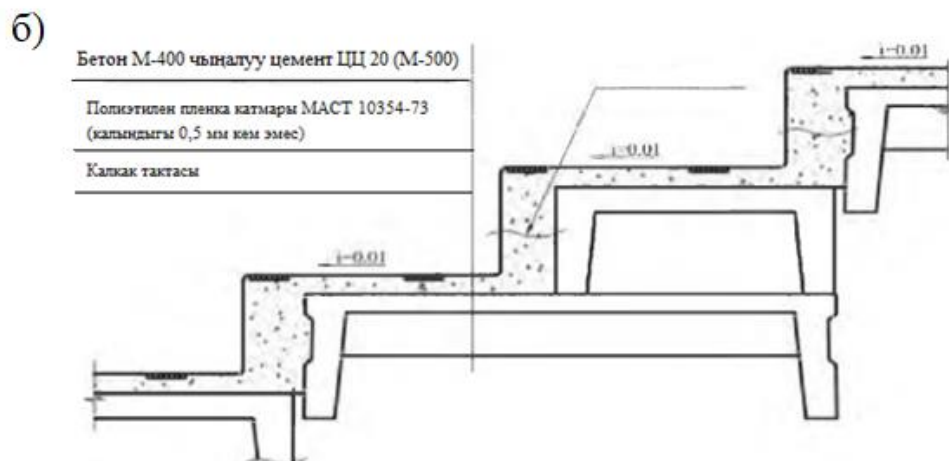
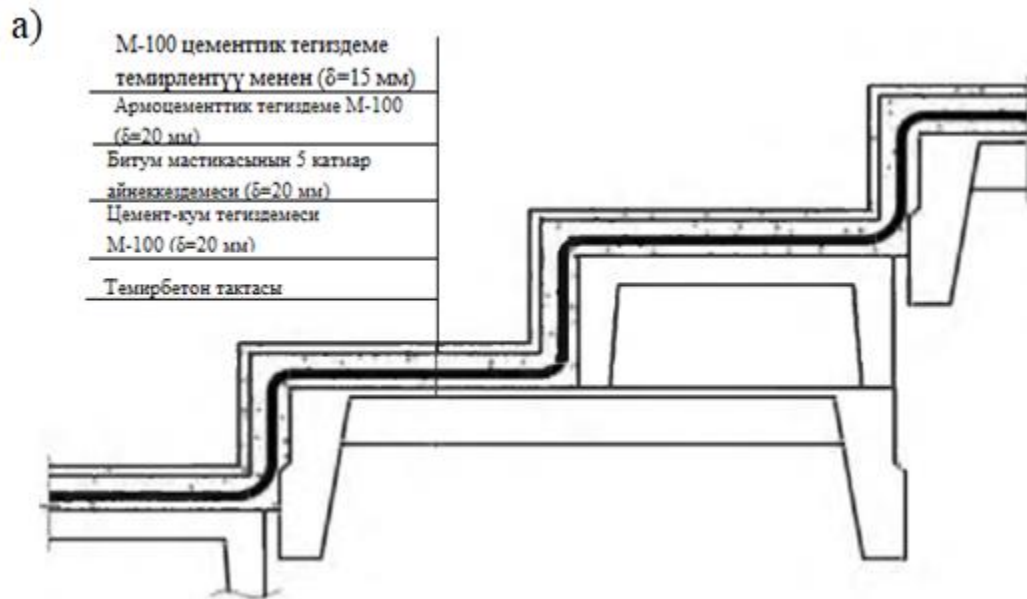


1-сүрөт

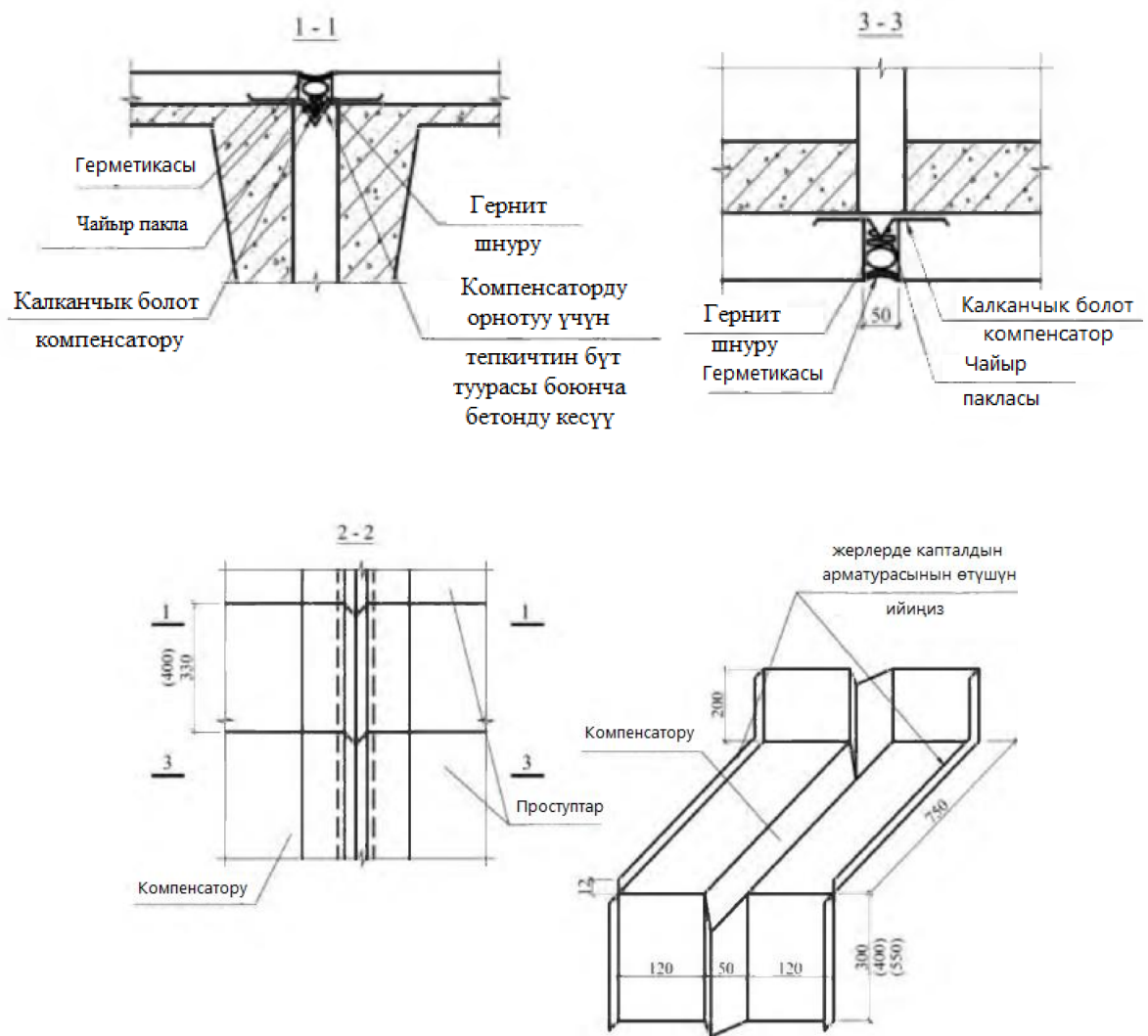
а) Монолиттик темир-бетон калканчык вертикалдык тосмолор менен толукталышын чечүү

б) Туташуу түйүнүн чечүү

- 1 – монолиттүү плита;
- 2 – полиэтилен пленкасы;
- 3 – тегиздөөчү тегиздеме;
- 4 – изоляция;
- 5 – колдоочу түзүлүш;
- 6 – герметик;
- 7 – гернит жиби;
- 8 – компенсатор.



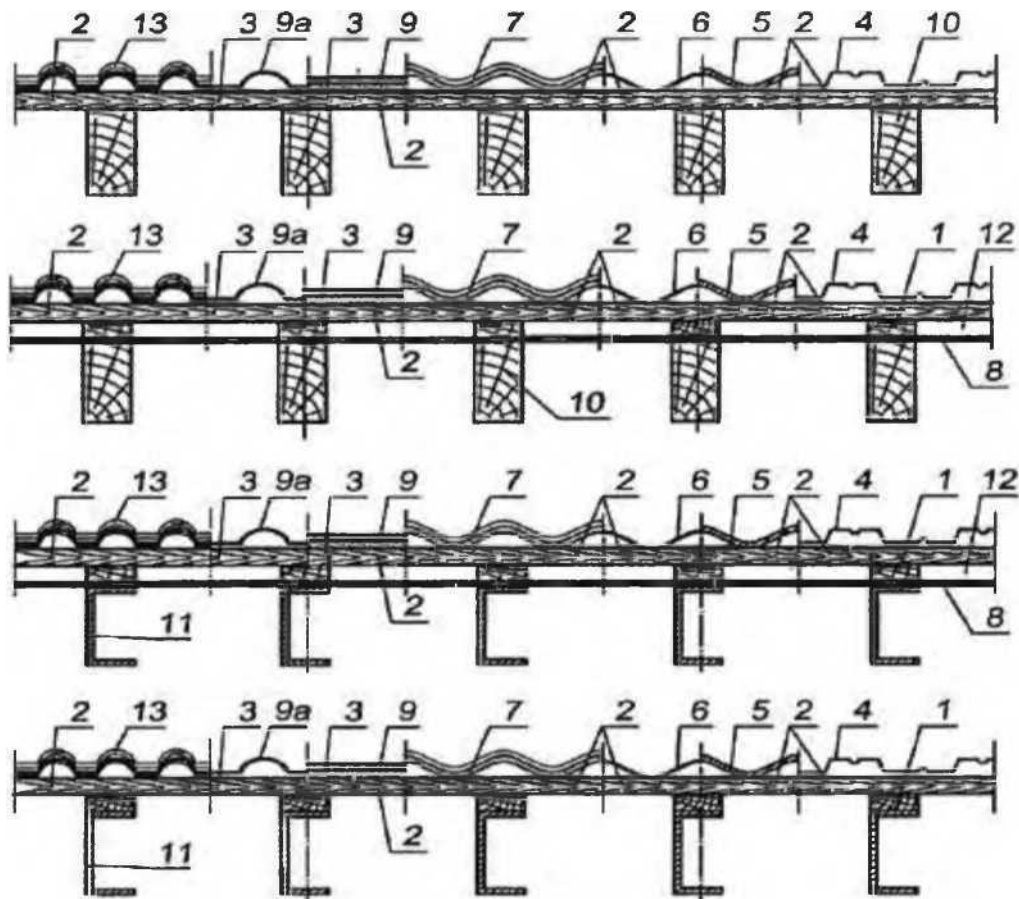
2-сүрөт – Түрүлмө суу изоляция (а) жана монолиттүү аба ырайына туруктуу бетон (б) менен тепкичтүү жабууга (мисалы, стадион трибуналары) конструкциялык чечим



3-сүрөт – Колдонуудагы чатырдын тепкичтүү жабуусунда болот такталуу деформациялык тигиши бар компенсатор үчүн чечимдин мисалы

Е тиркемеси

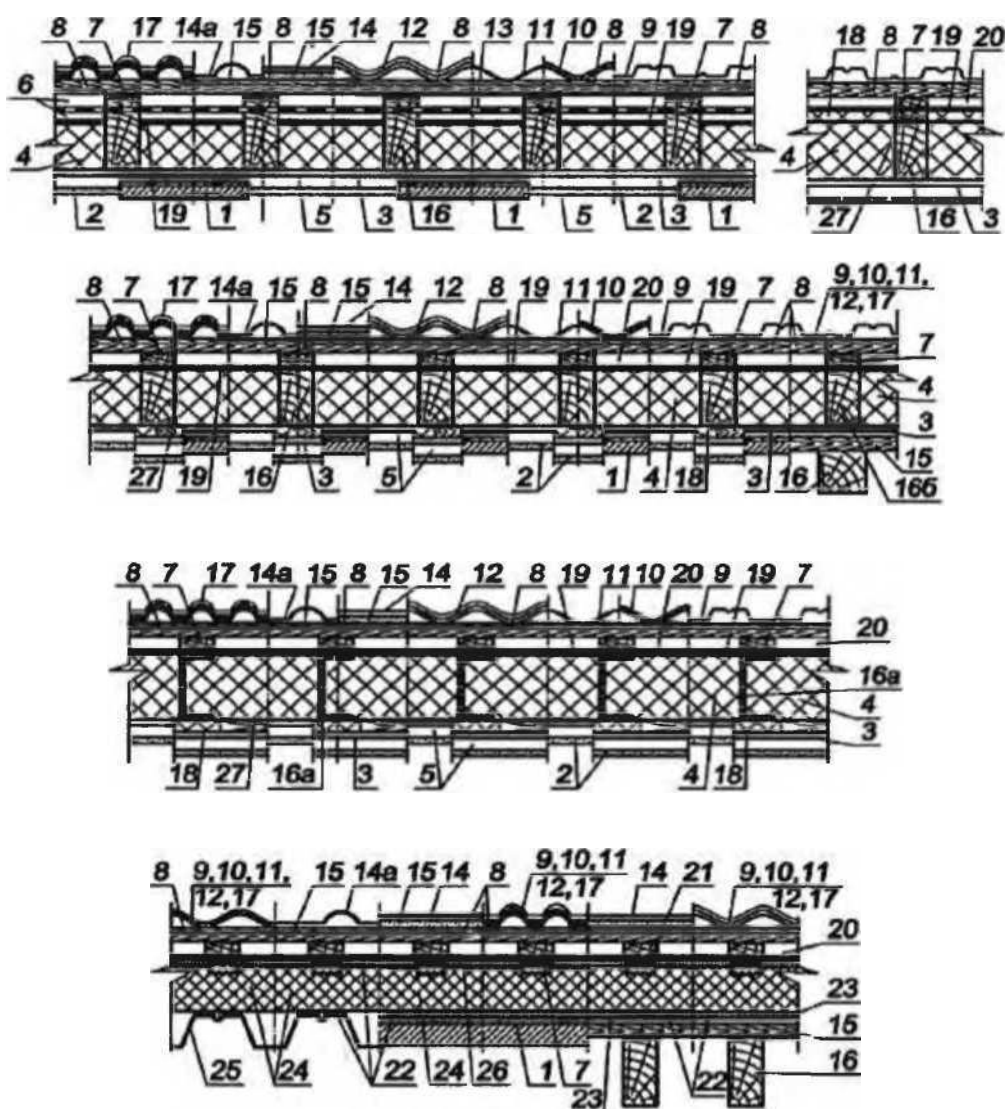
Даана материалдардан, толкундуу жана гофрленген такталар профилдеринен жасалган калканчыктар



1-сүрөт – Муздак жана ачык чердак менен чатырларды жана калканчыктарды жабуу үчүн конструкциялык чечимдер

1 – каршы тор каптоо; 2 – тор каптоо; 3 – каптоочу килем менен ОСП-3 же ОСП-4төн жасалган төшөмө пол; 4 – металл профилдүү такта (МАСТ 24045); 5 – толкундуу хризотил-цемент (МАСТ 30340) же цемент-була гипс; 6 – гофрленген битум такта;

7 – металлочерепицалар же композит черепицалар; 8 – суу өткөрбөгөн пленка; 9 – битум жалпак черепицалар; 9а – толкундуу битум черепицасы; 10 – устун; 11 – ЖБЖТдан жасалган термопрофилден жасалган устун; 12 – желдетүүчү канал; 13 – цемент-кум же керамикалык черепицалар



2-сүрөт – Калканчыктарды жана чатырларды (мансардды) жабуу үчүн конструкциялык чечимдер

1 – курама же монолиттүү темир-бетон плитасы; 2 – ички каптама; 3 – буу тосмо; 4 – плиталык сооротуучу; 5 – каптоо үчүн каркас; 6 – эки каналдуу желдетүү боштугу; 7 – каршы тор каптоо; 8 – тор каптоо; 9 – металл профилдүү такта (МАСТ 24045 боюнча такта профили); 10 – толкундуу тхризотил цементти (МАСТ 30340) же цемент-була катмары; 11 – битум толкундуу такта; 12 – металлочерепица же композит черепицасы; 13 – суу өткөрбөгөн пленка; 14 – битум жалпак черепицалар; 14а – толкундуу битум черепицасы; 15 – астарлуу килем менен ОСП-3 же ОСП-4тен жасалган төшөмө пол; 16 – устун 16а – ЖБЖТдан термопрофилден жасалган устун; 16б – жыгач брус; 17 – цемент-кум же керамикалык черепицалар; 18 – кошумча жылуулук изоляциясы; 19 – диффузиялык шамалдан жана суудан коргоочу пленка; 20 – бир каналдуу желдетүү боштугу; 21 – битум менен чапталган металл тиштүү пластина; 22 – битум; 23 – туташ полго кадалган битум түрүлмө материалы; 24 – буу өткөрбөй турган пенопласт айнектен жасалган жылуулук изоляциясы; 25 – болот профилдүү пол; 26 – рулон битум же битум-полимердик материал; 27 – калыңдыгы кошумча жылуулук изоляциясынын калыңдыгына барабар блок

Ж тиркемеси

Чатырды жашылдандыруу жана көрктөндүрүү объекттеринин элементтери

1 Чатырдагы өсүмдүктөр үчүн субстрат катары отоо чөптөрдөн, зыянкечтерден жана оору козгогучтардан таза органикалык жана минералдык компоненттердин атайын даярдалган аралашмасы колдонулат, алар төмөнкүдөй касиеттерге ээ болушу керек: химиялык бейтараптык жана инерттүүлүк, жеңил механикалык түзүлүш, жогорку ным сактоо коэффициенти, аэрациянын жогорку даражасы. Ал өсүмдүктөрдүн ийгиликтүү өсүшү жана өнүгүүсү үчүн зарыл болгон негизги азыктардын оптималдуу көлөмүн камтышы, жогорку дренаждык жөндөмдүүлүккө ээ болушу, ыдыралуу даражасы төмөн органикалык заттарды камтышы жана майда бөлүкчөлөрдүн болбошу керек.

Субстрат да жетиштүү түшүмдүү болушу керек, б.а. 20 г курамында өсүмдүктөр үчүн оңой гидролизделген (жеткиликтүү) 6 мг азот жана кеминде 10 мг фосфор ангидриди (P₂O₅) жана калий оксиди (K₂O) бар. Субстраттын асылдуулугу ага минералдык жана органикалык жер семирткичтерди жана кошумчаларды (кум, чым, керамзит, перлит ж. б.) киргизүү менен жогорулатылат.

2 Субстрат үчүн колдонулуучу компоненттер төмөнкү талаптарга жооп бериши керек:

- алар инерттүү болууга, кыртыштын эритменинин химиялык курамын өзгөртпөөгө жана өсүмдүктөргө уулуу таасирин тийгизбеши керек;

- сугаруу учурунда топурактын субстратындагы суу менен абанын катышы өсүмдүктөрдүн нормалдуу жашоосу үчүн жагымдуу болушу керек, ал субстраттын тиешелүү бөлүкчөлөрүнүн өлчөмдөрү менен жетишилет. Диаметри 3-6 мм болгон бөлүкчөлөр оптималдуу болуп эсептелет, 1 смге чейин бөлүкчөлөргө жол берилет;

- топурактын субстраты аз көлөмдүү салмак менен айкалышта жетиштүү механикалык күчкө жана бышык болууга тийиш.

3 рН шкаласы боюнча аныкталган топурактын кычкылдуулугу маанилүү:

- өтө кислоталуу топурак – 4төн төмөн;
- орточо кычкыл топурак – 4,1-4,5;
- бир аз кычкыл топурак – 4,6-5,2;
- нейтралдуу кыртыштар – 6,7-7,4;
- щелочтуу топурак – 7,5 же андан көп.

Чатырга терс таасирин тийгизбөө үчүн щелочтуу жер семирткичтерди колдонуудан алыс болуу керек.

4 Өсүмдүктөрдүн ар кандай түрлөрү үчүн сунушталган субстраттын калыңдыгы: жер катмары (седумдар, седумдар) – 7-10 см; гүлдөр (бир жылдык,

көп жылдык) – 15-20 см; газон – 20-25 см; бадалдар – 30-40 см; дарактар – 70-90 см.

5 Чатырда жашыл аянттардан тышкары жөө жүргүнчүлөр өтүүчү жолдор, балдар же спорт аянтчалары, эс алуу зоналары уюштурулат. Жолдор жана эс алуу жайлары үчүн жабуунун негизги түрү болуп 50x50 өлчөмүндөгү 400-класстагы бетондон жасалган тротуар плиталары 300 циклден кем эмес суукка чыдамдуулук менен, ал эми балдар жана спорт аянтчалары үчүн – ири бети бар серпилгичтүү ийкемдүү тигишсиз каптоо болуп саналат (мисалы, күкүм резинадан).

6 Чатырда чоңдор үчүн эс алуучу зоналар тосмонун парапетиндеги тешиктер аркылуу тегерек-четтерди көрүү мүмкүнчүлүгүнө ээ боло тургандай түзүлүшү керек. Аларга отургучтар жана столдор орнотулган, ал эми альпинизм өсүмдүктөрү менен капталган перголаларды орнотууга болот. Балдар тосмонун парапетине чыгышына жол бербөө үчүн столдор жана отургучтар парапеттен кеминде 1,5 м алыс болушу керек. Балдар аянтчаларына 1-таблицага ылайык чакан архитектуралык формаларды орнотууга болот.

1 – т а б л и ц а

Чакан архитектуралык формалардын аталышы	Материал	Узундугу, м	Туурасы, м	Бийиктиги, м
Түтүктөрдөн жасалган селкинчек	Металл, отургучтар жыгач	1,50	1,50	1,66
Термелген отургуч	Металл, жыгач	3,00	3,00	0,64
Лиана	Жыгач	2,76	-	1,83
Кумда ойноочу жай	Жыгач	1,47	1,47	0,18
Отургучтар менен стол	Жыгач	2,00	1,40	0,82
Отургучтар	Металл, жыгач	2,08	0,80	0,80

Кардардын каалоосуна ылайык, чакан архитектуралык формалардын жыйындысы ассортиментти кыскартуу же кеңейтүү багытында жөнгө салынышы мүмкүн.

7 Чатырында өсүмдүк өскөн аянттардын төмөнкү түрлөрү болушу мүмкүн:

- седум сыяктуу жөнөкөй өсүмдүктөрдү отургузуу;
- бир жылдык жана көп жылдык гүлдөр менен клумбаларды орнотуу;
- газондорду жайгаштыруу (даярдалган субстратка газон чөптүн үрөнүн себүү же прокат газонду колдонуу);

- бакчаларды бак-дарактар, бадалдар, декоративдүү көлмөлөр жана башкалар менен иретке келтирүү.

отургузуу материалдарына талаптар – тиешелүү ченемдик же башка колдонуудагы документтерге ылайык.

Көбөйтүлгөн субстрат сыйымдуулугу талап кылынган жерлерде, жеңил материалдардан жасалган таяныч дубалдары сайттын четтерин бойлото тургузулат, аларды түздөн-түз дренаждык элементке бетон даярдоого орнотуу.

8 Бардык чакан архитектуралык формалар, балдар аянтчалары, тосмо мамылар, декоративдүү көлмөлөр үчүн ванналар, жарык берүүчү мамылар жана кошумча бекитүүнү талап кылган башка элементтер дренаждык элементке түздөн-түз даярдалган, дренаждык элементтин үстүнөн түз жасалган эмеректер менен жеңил дренаж керектүү өлчөмдөгү бетон даярдалганга орнотулат.

9 Чатырды жашылдандыруу үчүн жалпак тамыр тутуму бар дарактуу бадалдарды жана дарактарды колдонуу сунушталат.

10 Чатырды жашылдандыруунун дагы бир түрү – контейнер-вазалаарга өсүмдүктөрдү отургузуу; тик багбанчылыкты колдонууга болот. Өсүмдүктөр салынган чакан идиштер ыңгайлуу жана бир жерден экинчи жерге оңой жылдырылат, бул өсүмдүктөрдөн ар кандай композицияларды түзүүгө мүмкүндүк берет.

11 Колдонуудагы саптар жана газондор менен эркин турган чакан архитектуралык формалар үчүн 0,3-0,4 м тереңдиктеги кең (1-2 м) узун ампель идиштер (асма, сойлоп же жөрмөлөп жүрүүчү сабактар) өсүмдүктөр, гүл идиштеринин кээ бирлери жер бетинен 0,3-0,4 м бийиктиктеги бактарга жайгаштырылат. Контейнерлер темир-бетондон, бетондон, хризотил цементтен, полимердик материалдардан, керамикадан, жыгачтан, пенополистиролдон же ушул материалдардын аралашмасынан жасалышы мүмкүн.

Жыгач идиштер (коробкалар, бочкалар ж.б.) антисептик болуп, ичин гидроизоляциялоочу материал менен корголушу жана ашыкча сууну дренаждоосу керек.

12 Жер астындагы курулмалардын (гараждардын ж.б.) үстүндөгү чатырларды көрктөндүрүү жанаша жайгашкан аймактардын курамына кирет.

Аймактын бир бөлүгү унаа токтотуучу жай үчүн пайдаланылышы мүмкүн, бул үчүн жол плиталарын жана асфальт төшөөнү колдонууга мүмкүндүк берүүчү жер астындагы курулуштардын күчөтүлгөн жүк көтөрүүчү конструкциялары талап кылынат.

13 Жер үстүндөгү бакчанын аймагы транспорт каражаттарынын кирүүсүнө жол бербөө үчүн бийик (бийиктиги 0,5 м) тосмо менен чектелиши керек. Спорт аянтчалары бийиктиги 4 метрге чейин тор менен тосулган болушу керек.

14 Балдар жана спорт аянтчаларын жер астындагы курулмалардын чатырларына курууда дренаждык катмарга 2-20 мм гранит майда ташы жалпы калыңдыгы 100 мм чейин 3-4 мм катмарлар менен төшөлөт, мында ар бир катмар суу менен нымдалат, прокатталат, андан кийин майдаланган таштын жана ныкталган кумдун үстүнө ири бүртүкчөлөр төшөлөт, анын үстүнө - 5 мм, калыңдыгы 50 мм ге чейинки фракциядагы гранит экраны, ал да куюу менен прокатталат. Үстүндө спорттук аянтча же коопсуздук аянтчасы жасалат.

15 Жашылдандыруу жана жакшылануу менен эксплуатацияланган чатырларды куруу (аянттар, жолдор, унаа токтоочу жайлар, гүлзарлар, балдар жана спорт аянтчалары, тротуарлар ж.б.) колдонуудагы ченемдик документтерге жана коопсуздук эрежелеринин талаптарына ылайык жүргүзүлүүгө тийиш.

И тиркемеси

Жылуулук изоляциясынын түрү жана жылуулук изоляциялоочу материалдар

Жылуулук изоляция- сынын түрү	Жылуулук изоляциялоочу материалдар	Бекемдик МПа	
		Кысы- лууга	Ийи- лүүгө
T1	Өрткө каршы каражаттардын, пенополистиролдун же пенополиуретандын, же полистирол негизиндеги композиттүү пенопласттардан жасалган тактайлардын кошумчалары менен	0,15	0,18
T2	Өрткө каршы заттардын, пенопласт полистиролдун же пенополистиролдун негизиндеги композиттик пенополиуретандын монолиттүү катмарынын кошумчалары менен	0,15	
T3	Фенол-формальдегид пенопласттар (ФПП-1 толтуруу)	0,15	-
T4	Синтетикалык бириктиргичтери бар минералдык жүн тактайлары, бирдей, 200-300 (катуу)	0,04 0,12	-
T5	Минералдык жундон жасалган тактайлар битум байланыштыргычтар менен	-	-
T6	Жеңил бетон плиталары	0,5	-
	Уюлдук бетон плиталары	0,8	-
	Фибролит плиталары	-	0,4
	Пеноайнек плиталары	0,5	-
	Пенобетон плиталары	0,63	-
T7	Пенолит плиталары	0,2	-
	Монолиттик монтаждоо үчүн жеңил жылуулоочу бетон (анын ичинде комплекс плиталардын бөлүгү катары)	0,2	-
T8	Керамзит жана шунгизит шагыл	-	-
	Кум жана перлит шагыл, кеңейтилген	-	-
	Кеңейтилген вермикулит жана башка жылуулук изоляциясы 600 кг/с ³ чейинки көлөмдүк салмагы менен толтурулат (татаал плиталардын курамында)		
T9	Резолдук фенол-формальдегид чайырларынын негизинде пенопласт	0,2	0,26
T10	Жылуулук изоляциялоочу материалдар (жеңил килемчелер жана плиталар)	-	-

Эскертүүлөр

1 Т1 - Т5 жана Т9 жылуулук изоляциясынын кысуу күчү 10% сызыктуу деформацияда аныкталат.

2 Т8 тибиндеги жылуулук изоляциясында майда фракциялардын гранулалары коюлуп, үстүнө ныкташ керек.

3 Монолиттик монтаждын Т7 тибиндеги жылуулук изоляциялык катмарлары 3x3 мден ашпаган бөлүкчөлөргө температуралык кичирейтүү менен бөлүнүшү керек.

Каптамаларда болот профилдүү полдор менен бул тигиштер жана фермалардын үстүндө, ал эми темир-бетон плиталары бар жабууларда – жүк көтөрүүчү плиталардын акыркы бириккен жерлеринен жогору жайгашууга тийиш.

4 Т9 тибиндеги жылуулук изоляциясынын болот профилдүү төшөмөдө менен түз байланышына жол берилбеши керек.

5 Т1 тибиндеги жылуулук изоляциясында 0,1 МПа кысуу бекемдиги бар плиталарга кысүү бекемдигин жогорулатуу үчүн алдын ала рубероид менен жабыштыруу шартында жол берилет.

К тиркемеси**Буу тосмо түрлөрү жана материалдары**

Буу тосмо түрү	Буу тосмо материалдар	Буу өткөрүүгө долбоорлоо каршылыгы м ² ч м рт. ст/г
В-1	Рубероид ысык битумга жабышып, үстүнөн битум менен капталган (жылуу изоляциялык материалдарды желимдөө үчүн)	12,3
В-2	Ысык битумга чапталган рубероид	10,3
В-3	Рубероид ысык битум-кукерсол мастикасына жабышып, үстүнө ошол эле мастика менен жабылган	16,4
В-4	Битум-кукерсол мастикага чапталган рубероид	13,1
В-5	Рубероид	8,3
В-6	Бир сыйрада ысык битум менен боёо	2,0
В-7	Бир сыйрада битум-кукерсол мастикасы менен боёо	4,8
В-8	Ошондой эле эки сыйрада	8,1
В-9	Эки сыйрада поливинилхлориддик лак менен боёо	29,0
В-10	Эки сыйрада хлоркаучук лак менен боёо	26,0
В-11	Калыңдыгы 200 микрон полиэтилен пленкасы, битум-кукерсол мастикага жабыштырылган	1000,0
В-12	Изол	40,0

Эскертүүлөр

1 Буу тосмолору үчүн РКМ-350Б, РКМ-350В маркасындагы чатыр материалы каралган.

2 Жүк көтөрүүчү темир-бетон плиталардын бетон беттериндеги В1-В4 буу тосмосун долбоорлоодо аларды калыңдыгы 5 мм болгон В 3,5 конструкциялык класстагы (50-класс) цемент-кум эритмеси менен каптоо пландаштырылууда.

3 Каптоодогу панелдердин ортосундагы узунунан жана туурасынан кеткен кошулмаларды буу тоскоолдоо үчүн ушул эрежелердин 5.20-пунктунан герметик мастикаларды колдонууну караштыруу зарыл.

Система нормативных документов в строительстве
СТРОИТЕЛЬНЫЕ ПРАВИЛА КЫРГЫЗСКОЙ РЕСПУБЛИКИ

Курулуштагы ченемдик документтер тутуму
КЫРГЫЗ РЕСПУБЛИКАСЫНЫН КУРУЛУШ ЭРЕЖЕЛЕРИ

КРОВЛИ
СП КР 31-102:2024

КАЛКАНЧЫКТАР
КР КЭ 31-102:2024

Издание официальное
Расмий басылма

ГОСУДАРСТВЕННОЕ АГЕНТСТВО АРХИТЕКТУРЫ, СТРОИТЕЛЬСТВА
И ЖИЛИЩНО-КОММУНАЛЬНОГО ХОЗЯЙСТВА
ПРИ КАБИНЕТЕ МИНИСТРОВ КЫРГЫЗСКОЙ РЕСПУБЛИКИ

КЫРГЫЗ РЕСПУБЛИКАСЫНЫН МИНИСТРЛЕР КАБИНЕТИНЕ КАРАШТУУ
АРХИТЕКТУРА, КУРУЛУШ ЖАНА ТУРАК ЖАЙ-КОММУНАЛДЫК ЧАРБА
МАМЛЕКЕТТИК АГЕНТТИГИ

БИШКЕК 2024

Предисловие

1 АКТУАЛИЗИРОВАНЫ Государственным институтом сейсмостойкого строительства и инженерного проектирования при Государственном агентстве архитектуры, строительства и жилищно-коммунального хозяйства при Кабинете Министров Кыргызской Республики (Госстрой)

2 ВНЕСЕНЫ Управлением архитектуры и технического нормирования Госстроя

3 УТВЕРЖДЕНЫ приказом Госстроя от 17 июля 2024 года № 212 и ВВЕДЕНЫ В ДЕЙСТВИЕ с 3 августа 2024 года на основе Положения о Госстрое, утвержденного постановлением Кабинета Министров Кыргызской Республики от 25 июня 2021 года № 44

4 ВЗАМЕН СНиП II-26-76 «Кровли»

Настоящие строительные правила не могут быть полностью или частично воспроизведены, тиражированы и распространены в качестве официального издания без разрешения Госстроя

© Госстрой, 2024

В случае пересмотра (замены) или отмены настоящих строительных правил, соответствующее уведомление будет опубликовано в установленном порядке. Соответствующая информация, уведомление и тексты размещаются также в информационной системе общего пользования – на официальном сайте разработчика

Содержание

1 Общие положения	1
2 Крыши.....	3
3 Кровли	11
4 Узлы и примыкания	34
5 Водоотводящие устройства.....	35
6 Мероприятия по обеспечению надежности кровель	36
7 Противопожарные требования.....	37
8 Реконструкция крыш.....	42
9 Ремонт кровель	43
Приложение А.1 Нормативные ссылки	44
Приложение А.2 Термины и определения.....	46
Приложение Б Принципиальные схемы конструкций крыш	51
Приложение В Решения элементов покрытий с рулонными и мастичными кровлями.....	53
Приложение Г Решения элементов сборных железобетонных крыш	59
Приложение Д Решения элементов покрытий из монолитных железобетонных плит	61
Приложение Е Кровли из штучных материалов, волнистых листов и гофрированных листовых профилей.....	64
Приложение Ж Элементы озеленения кровли и объектов благоустройства	66
Приложение И Типы и материалы теплоизоляции	70
Приложение К Типы и материалы пароизоляции	72

СТРОИТЕЛЬНЫЕ ПРАВИЛА КЫРГЫЗСКОЙ РЕСПУБЛИКИ

Система нормативных документов в строительстве

КРОВЛИ

Калканчыктар

Roofs

Актуализированная редакция
СНиП II-26-76

Дата введения – 2024.08.03

1 Общие положения

1.1 Настоящие строительные правила устанавливают требования, которые должны соблюдаться при проектировании крыш и кровель для зданий и сооружений различного назначения, за исключением зданий и сооружений, в которых к подкровельному пространству и кровле соответствующими нормами предъявляются специальные требования.

1.2 Проектирование крыш и кровель следует осуществлять в соответствии с требованиями Закона Кыргызской Республики «Об основах технического регулирования в Кыргызской Республике» с учётом требований, установленных настоящими правилами. При проектировании крыш зданий наряду с настоящими правилами необходимо учитывать также требования, предъявляемые соответствующими специальными нормативными документами, как то: противопожарные нормы, нормы строительства в сейсмических районах, на просадочных грунтах и подрабатываемых территориях, а также экологические нормы, по мере их разработки и введения в действие.

Конструкции несущей части крыши: стропила, фермы, прогоны, панели и т.д. следует проектировать по соответствующим действующим нормативным документам, регламентирующим расчёты и конструирование стальных (СН КР 53-01), железобетонных (СН КР 52-02), деревянных (СП КР 54-101) и др. конструкций.

При сплошной застройке жилых зданий необходимо выполнение противопожарных стен в соответствии с требованиями СН КР 21-01.

1.3 Материалы, применяемые для кровель и элементов покрытий, должны

отвечать положениям действующих стандартов и требованиям настоящих правил. Также допускается применение материалов при наличии сертификатов соответствия.

При выборе материалов с целью обеспечения энергоэффективности зданий следует отдавать предпочтение материалам, отличающимся энергосбережением при их производстве и в условиях эксплуатации.

Пределы огнестойкости крыш и кровель, группы горючести материалов стропил и обрешётки чердачных покрытий, а также максимально допустимые площади кровель следует проектировать с учётом требований “Правил пожарной безопасности в Кыргызской Республике”.

1.4 В производственных и складских зданиях, в случае использования сгораемого или трудносгораемого утеплителя кровли, размеры площадей между противопожарными зонами, устройство противопожарных зон, а также места пересечения кровли противопожарными стенами следует проектировать в соответствии с требованиями СН КР 21-01 и отраслевыми нормами.

1.5 В рабочих чертежах крыш и кровель необходимо указывать:

конструкцию крыши и кровли;

наименование и марку материалов и изделий со ссылками на межгосударственные и государственные стандарты или другую действующую нормативную документацию;

величину уклонов, места расположения деформационных швов, установки водосточных воронок, канализационных стояков, зенитных фонарей, вентшахт, люков, стоек и оттяжек радиотелеантенн и других элементов, выходящих на поверхность кровли, а также детали крыш и кровель в местах примыкания к стенам, парапетам, шахтам, вентиляционным стоякам и другим конструктивным элементам;

обязательные требования, предъявляемые к технологии и качеству материалов, включая требования, обеспечивающие экологическую безопасность;

технические решения, обеспечивающие теплотехнические характеристики конструкции крыши, соответствующие принятому уровню теплозащиты и необходимой теплоустойчивости по СНиП КР 23-01;

расчётные теплотехнические показатели (приведенное сопротивление теплопередаче, теплоустойчивость) принятых технических решений бесчердачных покрытий и чердачных перекрытий для последующего их использования в энергетических паспортах в соответствии с СН КР 11-03 при строительстве новых и реконструкции существующих зданий;

мероприятия по противопожарной защите и по контролю над выполнением правил пожарной безопасности при производстве строительного-монтажных работ.

1.6 Нормативные ссылки, используемые в настоящих строительных

правилах, приведены в приложении А.1, а принятые терминология и определения – в приложении А.2.

2 Крыши

Классификация и выбор типа крыш

2.1 Крыши классифицируются по следующим основным признакам:

- по объемному решению – чердачные и бесчердачные, в том числе скатные на зданиях с мансардным этажом;
- по конструктивному решению – сборные или монолитные;
- по типу проветривания – вентилируемые и невентилируемые;
- по способу водоотвода – с наружным неорганизованным или организованным водостоком, с внутренним водостоком;
- по способу изготовления основных элементов – индустриального изготовления и построечного выполнения;
- по материалу кровли – из рулонных, мастичных, штучных, железобетонных плит и местных материалов (безрулонные и беспокровные);
- по уклону кровли – плоские 0-2,5%, пологоскатные 2,5-10%, скатные свыше 10% и с переменным уклоном – криволинейные;

2.2 Особенности конструкций крыш.

2.2.1 В состав чердачной крыши входят кровля, покрытие, стены чердака, чердачное перекрытие, элементы конструкций, расположенных выше чердачного перекрытия. В чердачных крышах с безрулонной и беспокровной кровлей покрытие совмещает также и функции кровли.

Чердачные крыши подразделяются:

- по типу чердака:
 - с холодным чердаком;
 - с открытым чердаком;
 - по способу удаления воздуха из вытяжной вентиляции здания:
 - с выбросом воздуха из вентиляции наружу;
 - с выбросом воздуха из вентиляции в чердачное пространство;
 - по несущей конструкции покрытия из:
 - железобетонных элементов;
 - металлических конструкций;
 - деревянных конструкций;
 - других конструкций и/или комбинированные.
- Крыши с холодным чердаком содержат:

чердачное покрытие с кровлей;
наружные чердачные стены с отверстиями;
утеплено чердачное перекрытие;
вентиляционные блоки и канализационные вытяжки, пропускаемые через крышу и утепляемые в пределах чердака.

Особенность крыш с открытым чердаком состоит в выпуске воздуха, вентиляции в чердак. Вентиляционные блоки в чердаке завершаются, как правило, бетонными оголовками высотой не менее 600 мм от утеплителя, а канализационные вытяжки, утепленные в пределах чердака, пропускаются через крышу. Конструкции наружных чердачных стен и покрытия аналогичны конструкции холодного чердака. В наружных стенах устраиваются приточные и вытяжные (как правило, подкарнизные) вентиляционные отверстия.

2.2.2 Бесчердачные крыши проектируются с вентилируемой воздушной прослойкой и невентилируемые – сплошной конструкции. Они могут быть построечного выполнения и из комплексных панелей заводского изготовления.

2.2.3 Скатные крыши являются разновидностью бесчердачной крыши преимущественно с вентилируемыми воздушными прослойками и устраиваются над мансардными этажами. При применении таких крыш следует производить расчет покрытия на теплоустойчивость по условиям летнего перегрева в соответствии с требованиями СНиП КР 23-01.

Принципиальные схемы конструкций крыш представлены в приложении Б.

2.3 Выбор конструкций крыши следует производить с учетом:

- климатического района строительства (температура наружного воздуха зимой и летом, количество атмосферных осадков, скорость ветра, инсоляция);
- особых условий строительства (подрабатываемые и просадочные грунты, сейсмичность района и др.);
- характеристики здания (назначение, высота, температурно-влажностный режим помещений);
- планировки и благоустройства территории (наличие ливневой канализации, расположение здания в системе застройки);
- наличия и характеристик материалов для устройства крыш.

Тип и конструкцию крыш следует выбирать в зависимости от назначения и этажности здания или сооружения по таблице 1, с учетом требований п.п. 2.4 и 2.5.

2.4 Крыши жилых зданий, как правило, следует проектировать чердачными. При этом рекомендуется отдавать предпочтение крышам с открытым чердаком. Для зданий с особыми архитектурно-планировочными решениями, а также в домах до трех этажей включительно с эксплуатируемыми кровлями допускается

устройство бесчердачных вентилируемых крыш. В зданиях более высокой этажности с эксплуатируемыми кровлями не допускается устройство бесчердачных крыш.

В чердачных перекрытиях с несущими железобетонными плитами допускается в качестве утеплителя применять пенополистирол под слоем цементно-песчанной стяжки толщиной не менее 60 мм, при этом необходимо принять по результатам теплотехнического расчета.

При реконструкции жилых зданий и общественных зданий социального назначения с бесчердачными крышами и рулонными кровлями такие крыши следует заменять на чердачные с кровлей преимущественно из штучных материалов и с утеплителем из эффективных теплоизоляционных материалов.

На общественных зданиях допускается применение чердачных и бесчердачных вентилируемых крыш. На зданиях социального назначения по СН КР 31-01 следует применять чердачные крыши. Бесчердачные невентилируемые крыши допускаются в исключительных случаях, когда применение других конструктивных решений по техническим причинам невыполнимо.

На производственных многоэтажных зданиях с пролётом не более 9 м следует применять, как правило, чердачные крыши. В большепролётных зданиях, независимо от этажности, допускается применение вентилируемых и невентилируемых бесчердачных крыш. При этом тип крыши определяется заданием на проектирование.

Т а б л и ц а 1

Типы зданий	Типы и конструкции крыш			
	Чердачные		Бесчердачные	
	Из элементов индустриально- го изготовления	С покрытием построечного выполнения	Вентили- руемые	Невентили- руемые
Жилые: до 4-х этажей	С	Д	Д*	Н
5 и более этажей	С	Д	Н	Н
Общественные: до 4-х этажей	С	Д	Д	Д*
5 и более этажей	С	Д	Н	Н

Окончание таблицы 1

Типы зданий	Типы и конструкции крыш			
	Чердачные		Бесчердачные	
	Из элементов индустриально- го изготовления	С покрытием построечного выполнения	Вентили- руемые	Невентили- руемые
Производственные с пролётом: до 9 м; более 9 м	С Н	Д Н	С С	Д* Д

Условные обозначения:

С – следует применять;

Д – допускается применять;

Д* – допускается применять в случаях, предусмотренных п.2.4 настоящего документа;

Н – не допускается применять.

2.5 На крышах должен предусматриваться внутренний или наружный водоотвод.

Внутренний водоотвод предусматривается преимущественно в отапливаемых зданиях и сооружениях с кровлей из рулонных и мастичных материалов, а также из сборных железобетонных плит полной заводской готовности. При этом в жилых зданиях не допускается устройство водосточных стояков в пределах квартиры.

На крышах с кровлей из штучных материалов, листовой стали, профнастила, профлиста и металлочерепицы должен предусматриваться наружный организованный водоотвод.

Наружный неорганизованный водосток допускается применять на крышах зданий высотой до 10 м с обязательным устройством козырьков над входами в здание.

Наружный неорганизованный водоотвод допускается также в зданиях высотой не более 5 этажей, при высоте этажа не более 3 м и не более 4 этажей, при высоте этажа более 3 м с кровлей из сборных железобетонных плит полной заводской готовности.

2.5.1 При организации внутреннего водоотвода с крыш с рулонной и мастичной кровлей площадь кровли, приходящаяся на одну воронку, должна устанавливаться расчётом по СНиП 3.05.04.

Водосточные воронки должны располагаться равномерно по площади

кровли на пониженных участках. Оси воронок должны находиться на расстоянии не менее 60 см от парапетов и других выступающих частей здания. Местное понижение кровли в местах установки воронок должно составлять 15-20 мм в радиусе 0,5 м.

2.5.2 При наружном организованном водоотводе расстояние между водосточными трубами должно быть не более 24 м. Настенные и подвесные желоба должны иметь уклон в пределах 0,05-1%.

Требования к устройству крыш

2.6 Сопротивление теплопередаче бесчердачного покрытия (в том числе вентилируемого наружным воздухом) или чердачного перекрытия должно быть не менее требуемого СНиП КР 23-01 для холодного периода года. Толщина утеплителя в крышах должна назначаться согласно теплотехническому расчету, выполненному в соответствии с требованиями СНиП КР 23-01.

2.7 В тёплый период года в районах со среднемесячной температурой июля 21°C и выше теплоустойчивость бесчердачных покрытий и чердачных перекрытий должна соответствовать требованиям СНиП КР 23-01. При применении крыш с открытым чердаком расчёт теплоустойчивости чердачного перекрытия не требуется.

2.8 Сопротивление воздухо- и паропрооницанию крыш должно быть не менее значений, нормируемых СНиП КР 23-01.

2.9 Требуемые сопротивления теплопередаче, воздухо- и паропрооницанию крыши должны быть обеспечены на всей площади крыши, включая мест стыков сборных элементов и на участках, примыкающих к карнизам, наружным стенам, вертикальным каналам и надстройкам.

2.10 Массовое отношение влаги в материалах конструкции крыши не должно превышать значений, нормируемых СНиП КР 23-01, с учетом допустимого приращения влажности в период влагонакопления.

2.11 Необходимость устройства пароизоляции определяется расчетом по СНиП КР 23-01. Пароизоляцию следует располагать ниже теплоизоляционного слоя, у внутренней поверхности крыши.

Пароизоляцию следует предусматривать по приложению В.

2.12 В качестве теплоизоляционных материалов теплоизоляционного слоя следует применять современные эффективные теплоизоляционные материалы с коэффициентом теплопроводности λ_0 не более 0,12 Вт/(м °С) в соответствии с требованиями действующих нормативных документов. Во всех типах крыш не рекомендуется применение малоэффективных теплоизоляционных материалов (керамзитовый гравий и другие засыпные утеплители насыпной плотностью более

400 кг/м³), в особенности в районах с повышенной сейсмичностью (более 7 баллов). Допускается использования керамзита и крупнопористого керамзитобетона в качестве разуклонки на бесчердачных крышах.

В бесчердачных покрытиях производственных зданий допускается применение теплоизоляционных материалов с $\lambda_0 = 0,14$ и менее.

В вентилируемых бесчердачных и чердачных крышах теплоизоляционный слой должен быть из негоряемых или трудногоряемых материалов. При этом основание под теплоизоляционным слоем должно быть из негоряемых материалов.

2.13 Для предохранения теплоизоляции от уплотнения при ходьбе по чердачному помещению необходимо предусматривать укладку ходовых досок.

Для защиты теплоизоляционного материала от пыли, случайного увлажнения и т.п., по верху утеплителя рекомендуется предусматривать защитный слой или стяжку (из материалов, не препятствующих испарению влаги из утеплителя).

При применении горюемых материалов должны соблюдаться требования противопожарных норм.

На крыше с холодным и открытым чердаком (см. Приложение Б) теплоизоляционный слой, укладываемый по чердачному перекрытию, по наружному периметру здания в прикарнизной части крыши полосой на ширину не менее 1 м следует защищать от увлажнения и инфильтрации рулонными гидроизоляционными материалами. Теплоизоляционный материал следует укладывать на чердачное перекрытие только после устройства пароизоляции.

В покрытии скатных вентилируемых крыш теплоизоляционные материалы или изделия рекомендуется укладывать в полости между стропилами. Утеплитель снаружи защищается от атмосферных воздействий ветро- и гидроизоляционными материалами. С внутренней стороны утеплитель защищается пароизоляцией от влаги, находящейся в теплом воздухе помещений. Вентилируемая воздушная прослойка может быть организована с помощью проставочных брусков, обеспечивающих один или два воздушных зазора над утеплителем (Приложение Б рис. 3), снижающих перегрев покрытия. Влага выносится за пределы конструкции в результате движения воздуха от карниза к коньку.

2.14 На чердаках зданий, включая технические, должен предусматриваться сквозной проход вдоль здания: высотой не менее 1,6 м, шириной не менее 1,2 м. На отдельных участках протяженностью не более 2 м допускается уменьшать высоту прохода до 1,2 м, а ширину – до 0,9 м.

2.15 Выход на чердак и на крышу следует предусматривать в соответствии с требованиями противопожарных норм проектирования зданий и сооружений и норм по проектированию жилых и общественных зданий. Выход на чердак и на

крышу в зданиях, оборудованных лифтами, необходимо предусматривать из помещений, смежных с машинными помещениями лифтов.

2.16 Для вентиляции холодного чердака, а также для исключения или уменьшения летнего перегрева, следует предусматривать в наружных стенах с каждой стороны здания (как минимум – на двух противоположных стенах) отверстия суммарной площадью не менее:

1/50 чердачного перекрытия для I и II климатических районов;

1/80 чердачного перекрытия для III климатического района.

Размеры вентиляционных отверстий в стенах открытого чердака определяются расчётом. В жилых домах отношение площади отверстий на каждой продольной стороне здания к площади чердачного перекрытия должно быть не менее 1/30.

Для исключения попадания атмосферных осадков на чердак приточно-вытяжным отверстиям в наружных стеновых ограждениях следует придавать в вертикальном разрезе ломанный или ступенчатый профиль. В районах с сильными ветрами и пыльными бурями в вентиляционные отверстия в стенах чердака следует устанавливать жалюзи.

2.17 В крышах с открытым чердаком вентиляционные блоки прерываются на уровне чердачного перекрытия и завершаются над ним бетонными оголовками высотой 0,6-0,9м., с повторением сечения вентканалов.

В пространство холодного и открытого чердака не допускается выброс вентиляционного воздуха стояков канализации и мусоропровода, а также от местных и общеобменных вытяжных систем, содержащих вредные вещества 1 и 2 класса опасности или взрывоопасные вещества, а в пространство холодного чердака - также и от вытяжных систем с механическим побуждением.

2.18 Бесчердачные крыши рекомендуется проектировать из панелей, совмещающих несущие, тепло- и гидроизоляционные функции. Панели следует проектировать однослойными или многослойными с эффективным утеплителем. Предпочтение следует отдавать применению многослойных панелей с эффективным утеплителем.

Допускается применение бесчердачных крыш, состоящих из несущих панелей и утепляющих однослойных панелей или плит, уложенных на несущие панели перекрытия верхнего этажа. Для утепляющих панелей рекомендуется применять легкие или ячеистые бетоны с максимальной плотностью (γ_0) не более 600 кг/м³ и минимальным классом по прочности на сжатие, получаемой по расчету на транспортно-монтажные воздействия и эксплуатационные нагрузки.

Допускается устройство бесчердачных крыш в построечных условиях с применением эффективных утеплителей или ячеистых бетонов с плотностью не более 600 кг/м³ монолитной укладки.

2.19 Вентилируемые осушающие воздушные прослойки и каналы в бесчердачных крышах следует располагать над теплоизоляцией или в верхней её зоне. Площадь продольного относительно крыши сечения воздушной прослойки или всех каналов должна быть не менее $1/750$ площади горизонтальной проекции крыши. Высота прослойки в самой узкой части должна быть не менее 40 мм. В целях снижения нагрева кровли и сокращения теплопоступлений в помещения, в I и II строительно-климатических зонах по СНиП КР 23-02 рекомендуется увеличивать это соотношение до $1/500$. Прослойки и каналы должны сообщаться с наружным воздухом по обоим наружным фасадам. Площадь приточно-вытяжных отверстий на каждом фасаде должна быть не меньше площади сечения вентиляруемой осушающей прослойки. Перед отверстиями не следует устраивать свесы или экраны, уменьшающие ветровой напор.

2.20 Невентилируемые воздушные прослойки (пустоты) в крышах зданий допускаются над помещениями с относительной влажностью воздуха не более 60%.

2.21 В неventedулируемых покрытиях не разрешается применять древесину и теплоизоляционные материалы на ее основе, за исключением фибролита на цементном вяжущем.

2.22 В покрытиях зданий с металлическим профилированным настилом и жестким теплоизоляционным слоем из сгораемых и трудносгораемых материалов необходимо предусматривать заполнение пустот ребер настилов на длину 250 мм несгораемым материалом (минеральной ватой и т.п.) в местах примыкания настила к стенам, деформационным швам, стенкам фонарей, а также с каждой стороны конька ендовы и кровли. Следует предусматривать антикоррозийную защиту металла в этих местах в соответствии с требованиями СНиП 2.03.11.

В местах расположения наружных пожарных лестниц и лестниц на перепадах высот в качестве одной из тетив лестниц следует предусматривать наружные стояки – трубопроводы (не заполненные водой) диаметром условного прохода 80 мм, оборудованные соединительными головками ГМ-80 (НПБ 153) на верхнем и нижнем концах стояка.

2.23 На покрытиях с несущими стальными профилированными настилами не допускается установка аппаратов и оборудования со сгораемыми материалами, легко воспламеняющимися и горючими жидкостями и газами.

2.24 Проектирование отвода воды с кровель отапливаемых помещений на кровли неотапливаемых помещений и навесы не допускается.

2.25 По периметру крыш жилых зданий в 3 и более этажей, общественных и производственных зданий высотой более 10 м, следует предусматривать ограждения. Высота ограждения должна быть не менее 0,6 м.

На эксплуатируемых крышах ограждения устраиваются в соответствии с

ГОСТ 25772, как для ограждений балконов, но не менее 1,1 м.

2.26 В чердачных крышах с кровлей из сборных и монолитных железобетонных плит (безрулонная и беспокровная кровли), штучных материалов, листовой стали, профлиста и металлочерепицы конструкция чердачного покрытия не рассчитывается на восприятие сейсмических воздействий. Роль жесткого горизонтального диска, воспринимающего сейсмическую нагрузку, выполняет чердачное перекрытие.

2.27 При устройстве чердачных крыш в сейсмических районах и в районах с сильными ветрами мауэрлаты следует крепить к несущим наружным и внутренним стенам анкерными болтами диаметром 12 мм с шагом 3 м.

3 Кровли

Классификация и выбор типа кровли

3.1 Кровли классифицируются по следующим основным признакам: по материалу:

- рулонные и мастичные;
- металлические;
- из мелкоштучных материалов;
- железобетонные сборные;
- железобетонные монолитные;
- из местных материалов;

по характеру использования:

- эксплуатируемые;
- неэксплуатируемые;

по способу изготовления:

- полной заводской готовности;
- построечного изготовления.

3.2 Выбор вида кровли следует производить по табл. 2 в зависимости от их уклонов, районов строительства и воздействий на кровли с учетом п.3.3.

Предпочтительным является применение кровель из штучных материалов, атмосферостойкого сборного и монолитного железобетона, металлической кровли как наиболее долговечных и не требующих больших эксплуатационных затрат.

Применение устаревших рулонных материалов из битумных материалов и на картонной основе следует ограничивать, отдавая предпочтение использованию современных более долговечных рулонных материалов.

Т а б л и ц а 2

№ п/п	Виды кровли	Уклоны, %	Воздействие на кровлю		
			нагревание до температуры, °С не более	Механические удары, кгс.м, не более	Кислотных растворов
1	Из рулонных материалов на негниющей основе и мастик, армированных стекломатериалами:				
	а – рулонные и мастичные битуминозные с защитным	до 10	65	2	Д
	б – рулонные и мастичные битуминозные с верхним слоем из материалов с крупнозернистой посыпкой или окрашенные защитным составом;	10-25	75	Н	Д
	в – рулонные эластомерные	1,5-25	75	Н	Д
2	Эксплуатируемые, рулонные и мастичные, с защитным слоем:				
	а – из цементно-песчаного раствора;	до 1,5	65	5	Н
	б – из бетонных или армоцементных плит;	до 1,5	65	10	Н
	в – из песчаного асфальтобетона	до 1,5	65	5	Д
3	Железобетонные:				
	а – сборные (безрулонная и беспокровная кровля);	5-10	80	5	Н
	б – монолитные (эксплуатируемые)	до 2,5	80	5	Н
4	Из штучных материалов:				
	а – асбестоцементные листы;	25-33	80	Н	Н
	б – черепица	40-50	80	Н	Д
5	Металлические:				
	а – листовая кровельная сталь;	16-25	100	5	Н
	б – профнастил и профлист	10-20	100	5	Н
	в – металлочерепица	не менее 15	100	5	Н

Условные обозначения:

Д - допускается применять;

Н - не допускается применять.

Примечания к таблице 2

1 Температуру нагревания кровли определяют расчетом. При этом учитываются технологические тепловыделения по нормам строительной теплотехники и строительной климатологии для июля, а также воздействия солнечной радиации.

Для снижения температуры нагревания кровли следует применять материалы защитных слоев (например, гравий) светлых тонов.

При воздействии местных источников лучистого тепловыделения соответствующие участки кровель снизу должны защищаться подвесными экранами.

2 На участках покрытий зданий с повышенными тепловыделениями, где температура нагревания может быть выше 80°C, допускается предусматривать кровли из гладких сварных стальных листов толщиной 3 мм.

3 Механические воздействия условно приравниваются к ударам твердых предметов массой 10 кг с высоты 1 м и при волочении твердых предметов с острыми углами и ребрами; при работе с металлическими лопатами - предметов массой 5 кг; при работе с деревянными лопатами - предметов массой 1 кг.

4 Предусматривается возможность воздействия на кровли периодически увлажняющихся производственных выделений, содержащих агрессивные среды.

5 Мастики должны содержать добавки с учетом примечаний 2 и 3 к табл. 4.

6 Гравий, применяемый для защитного слоя, должен быть из изверженных пород, стойких к действию кислот и атмосферных воздействий.

7 На участках кровель с уклоном более 25%, допускаемых в исключительных случаях, при длине ската более 1,5 м необходимо предусматривать применение более теплостойких мастик (по таблице 4 для устройства мест примыканий) и закрепление водоизоляционного ковра толевыми гвоздями размером 2x25 мм через 200 мм к деревянным антисептированным рейкам, заделываемым в основание под кровлю с учетом ширины закрепляемых рулонных материалов и необходимости укладки их с нахлесткой по скату кровли не менее 70 мм.

8 В необходимых случаях по водоизоляционному ковру необходимо предусматривать нанесение защитных окрасочных составов в соответствии с п.3.23.

9 В эксплуатируемых кровлях с гидроизоляцией из рулонных и мастичных материалов защитное покрытие полностью должно быть отделено от гидроизоляции гравийно-песчаным слоем или вентилируемой воздушной прослойкой согласно рис. 1 приложения В. Гравийно-песчаный слой должен быть антисептирован от прорастания заносимых ветром семян растений.

10 Эксплуатируемые кровли из монолитного бетона выполняют одновременно функции гидроизоляции и защитного слоя, поэтому в них разделительный слой не требуется.

3.3 В крупнопанельном и крупноблочном строительстве предпочтительным является применение кровель из атмосферостойкого сборного и монолитного железобетона, как наиболее долговечного и не требующего больших эксплуатационных затрат.

При применении кровли из стальных профилированных настилов на

отдельных участках кровли без стыков листов длиной не более 6 м, допускается нулевой уклон при отсутствии прогиба листов, в остальных случаях – см. таблицу 3.

Кровли из штучных материалов рекомендуется применять построечного изготовления – в зданиях не более 5 этажей. Уклоны согласно таблице 3.

3.4 Для повышения надежности кровель необходимо предусматривать применение индустриальных конструкций покрытий повышенной строительной готовности, с устройством в необходимых случаях защитного водоизоляционного слоя на заводе-изготовителе, или с использованием специального бетона согласно п.п. 3.38, 3.39.

В кровлях с внутренним водостоком рекомендуется предусматривать аварийный слив с порогом высотой не более 150 мм от верха водосливной воронки (для предотвращения обрушения кровли и замачивания нижележащих помещений).

3.5 Конструкции кровель, материалы, композиции и приклеивающие мастики следует предусматривать согласно действующим стандартам, техническим условиям или по рекомендациям организаций, фирм и авторов-разработчиков, гарантирующих их надежность и долговечность, при наличии согласования с Госстроем КР.

Кровли из рулонных и мастичных материалов

3.6 Конструкции кровель из рулонных и мастичных материалов в зависимости от уклона и применяемых материалов (включая композиционные) следует предусматривать согласно таблице 3.

Применение кровель с уклоном менее 2,5% не рекомендуется. Уклон должен считаться с учетом прогиба конструкции под нагрузкой.

Применение рулонных кровель на картонной основе или другой недолговечной, гниющей основе допускается только для временных зданий.

Кровли из рулонных и мастичных материалов могут быть выполнены с расположением водоизоляционного ковра над теплоизоляцией – традиционная кровля, а также под теплоизоляцией – инверсионная кровля. Применение инверсионной кровли допускается в экспериментальном порядке для изучения этого типа кровли в условиях эксплуатации по согласованию с Госстроем КР. В инверсионной кровле в качестве теплоизоляции должен применяться только экструзионный пенополистирол, характеризующийся низким водопоглощением (не более 0,3% по объёму). По пенополистиролу укладывается предохранительный (фильтрующий) слой – холст противокорневой из синтетических волокон, затем пригруз из гравия или бетонных плиток из расчёта 50 кг/м².

Решения элементов покрытий с рулонными и мастичными кровлями

следует предусмотреть в соответствии с приложением В.

3.7 Приклеивающие мастики (горячие и холодные) для устройства кровель из рубероида и склеивания пленочных материалов (включая применение специальной сварки) следует назначать в зависимости от вида и уклона кровли. При этом следует пользоваться данными табл. 4.

3.8 Для компенсации деформаций кровель и предотвращения появления вздутий следует укладывать первый слой из перфорированного рубероида, или предусматривать между основанием из теплоизоляционных плит и водоизоляционным ковром полосы шириной 150 мм с точечной приклейкой вдоль ската кровель, а в покрытиях с пароизоляцией и выравнивающими стяжками (при уклоне кровли не более 8%) – полосовую или точечную приклейку нижнего слоя водоизоляционного ковра.

Т а б л и ц а 3

Уклон кровли, %	Вид кровли	Основной водоизоляционный ковер	Защитный слой по верху водоизоляционного ковра
0 – менее 1,5 (плоская с малым уклоном)	Рулонная	Из рулонных материалов а) 5 слоев рубероида на битумной мастике б) 3 слоя наплавляемых материалов в) 3 слоя пленочных материалов (битумных, полимерных, битумных и др.)	Слой гравия на антисептированной битумной мастике. Для кровель, заполняемых водой, слой гравия толщиной 20 мм на антисептированной битумной мастике.
	Мастичная	Мастичные (битумные, полимерные, и др), армированные гнилостойкими материалами (стекло-холст, стекло-сетка и др.) толщиной 8-10 мм.	Слой гравия на антисептированной битумной или битумнорезиновой мастике.
1,5 – менее 2,5 (плоская со средним уклоном)	Рулонная, мастичная	Из 3 слоев рулонных материалов и мастичных крупнозернистой композиции толщиной 5-8 мм, отвечающие требованиям теплостойкости верхних слоев (не менее 80°C в течение 3-4 часов)	Рулонный материал с крупнозернистой посыпкой

Окончание таблицы 3

Уклон кровли, %	Вид кровли	Основной водоизоляционный ковер	Защитный слой по верху водоизоляционного ковра
2,5 - менее 10 (плоско-наклонная)	Рулонная, мастичная	Из 3 слоев рулонных материалов и мастичных композиций толщиной 5-8 мм, обладающие теплостойкостью не менее 85°C в течение 3-4 часов и гибкостью не выше минус 10°C	Рулонный материал с крупнозернистой посыпкой
10-25 (наклонная)	Рулонная, мастичная	То же, из 2 слоев рулонных материалов и мастики толщиной 5-6 мм, обладающие теплостойкостью не менее 90°C в течение 3-4 часов и гибкостью не выше минус 10°C	Рулонный материал с крупнозернистой посыпкой и атмосферная защита окраской светлых тонов (например, БТ- 177).

Примечания

1 Для повышения долговечности кровель с верхним споем из материалов, не имеющих цветной крупнозернистой посыпки, не окрашенных алюмохлорфосфатным составом, жидким стеклом или другими атмосферостойкими материалами, рекомендуется предусматривать защитную окраску кровель битумно-полимерными или другими атмосферостойкими составами. В проекте следует указывать, что окраску необходимо возобновлять через 2-3 года.

2 На участках легкосбрасываемых кровель вместо защитного слоя гравия следует предусматривать окраску огнезащитными составами.

3 В мастичных кровлях следует предусматривать грунтовку основания по стеклосетке раствором битума марок БН 50/50, ЕЯ 70/30, БЯ 90/10 согласно ГОСТ 6617. В мастичных кровлях, армированных стеклосеткой, допускается уменьшение на один слой мастики и армирующих прокладок.

4 При малых уклонах и обеспечении надежности кровель допускается свободная без склеивания с основанием укладка водоизоляционного ковра - из утолщенных (3-6 мм) эластичных материалов (битумно-полимерных, полимерных), предварительно склеенных между собой полотнищ, с последующей укладкой по ковру слоя гравия толщиной 40 мм. Однослойные кровли из эластичных материалов допускается предусматривать в качестве кровельного гидроизоляционного слоя.

5 При устройстве рулонных кровель следует отдавать предпочтение материалам на негнущихся основах.

6 Выбор материалов кровли необходимо осуществлять в зависимости от капитальности здания и свойств кровельных материалов.

Т а б л и ц а 4

Виды мастик	Марки мастик для устройства			
	участков кровель с уклоном, %			мест примыка- ний
	менее 2,5	2,5 менее 10	10-25	
Битумная горячая	МБК-Г-80	МБК-Г-85	МБК-Г-90	МБК-Г-100
Битумно-резиновая горячая	МБР-Г-80	МБР-Г-85	МБР-Г-90	МБР-Г-100
Битумная холодная	-	МБК-Х-85	Не допускается	Не допускается
Битумно-латексно-кукерсольная холодная	-	БЛК-Х-85	То же	То же
Битумно-кукерсольная холодная	-	БК-Х-85	То же	То же

П р и м е ч а н и я

1 Цифра в марке мастик обозначает температуру ее теплостойкости, °С.

2 Горячие и холодные битумные мастики для наклейки неантисептированных рубероидов (на картонной основе) на кровлях с уклоном до 2,5% должны быть антисептированы путем добавки кремнефтористого или фтористого натрия в количестве 4-5% от веса битума (либо путем добавки других фунгицидов). В качестве наполнителя для таких мастик должен применяться низкосортный асбест. В состав холодных битумно-латексно-кукерсольных и битумно-кукерсольных мастик вводить антисептирующие добавки не требуется.

3 Битумные мастики, применяемые для кровель с уклоном до 40%, на которые возможно воздействие щелочной среды, должны содержать добавки из хлорсульфополиэтиленового лака в количестве 3-5% (в пересчете на сухое вещество) от веса битума и тонко молотые наполнители из карбонатных пород (мела, известняка).

4 Не допускается применение дегтевых и холодных (на растворителях) битумных мастик для кровель, выполняемых по пенополистирольным, минераловатным, стеклопластовым плитам и композиционным утеплителям с применением пенополистирола.

5 Холодные мастики не допускается применять для наклейки рубероидов с основой из стекломатериалов.

6 Для кровель с переменным уклоном (например, в покрытиях с сегментными фермами) марку мастики назначают по наибольшему значению уклона кровли.

Для наклейки эластомерных материалов на основе бутилкаучука рекомендуется применять следующие полимерные приклеивающие составы и мастики: состав НБВ-2, каучуковые мастики КН-2 или КН-3 (ГОСТ 24064), клей 88-НП (наиритовый).

7 Слои горячей мастики в водоизоляционном ковре должны иметь толщину 2 мм, а холодной -1 мм.

Полосовая или точечная приклейка должна быть равномерной и составлять 25-35% площади наклеиваемых полотнищ рубероида. При этом их раскатку

следует предусматривать вдоль ската кровель, а верхний край полотнища на коньковом участке кровли должен переходить на противоположный скат не менее чем на 1 м. На карнизах и в местах примыканий кровель к выступающим конструктивным элементам необходимо предусматривать возможность выхода воздуха из всех непроклеенных участков наружу.

3.9 Для предупреждения появления трещин в рулонных и мастичных кровлях на участках с возможными деформациями основания (в ендовах, между монтажными блоками покрытий, над деформационными швами со вставками) необходимо предусматривать устройство компенсационных полос (шириной до 1м) из тех же материалов.

3.10 В кровлях с уклоном 2,5% и более на участках следует предусматривать усиление основного водоизоляционного ковра двумя слоями рулонных битуминозных кровельных материалов (при рулонных кровлях), или двумя мастичными слоями, армированными стекломатериалами (при мастичных кровлях), или одним слоем эластичных материалов (при кровлях из эластичных материалов), которые должны быть заведены на поверхность ската (от линии перегиба) не менее чем на 150 мм.

3.11 В ендовах кровель с уклоном 10% и более, выполняемых из битуминозных рулонных материалов, необходимо предусматривать устройство защитного слоя по ширине усиления основного водоизоляционного ковра.

3.12 В кровлях с уклоном 2,5% и более конек должен быть усилен на ширину 250 мм с каждой стороны одним слоем рулонного кровельного материала (при рулонных кровлях) или одним мастичным слоем, армированным стеклохолстом или стеклосеткой (при мастичных кровлях).

3.13 В местах примыкания кровель к стенам, шахтам, фонарям, деформационным швам слои основного водоизоляционного ковра в рулонных кровлях должны быть усилены тремя слоями рулонных кровельных материалов (верхний слой должен иметь крупнозернистую или чешуйчатую посыпку), в мастичных кровлях - тремя слоями мастик, армированных стекломатериалами (поверхность примыканий должна быть окрашена краской БТ-177), в соответствии с рис.2 приложения В.

3.14 Для наклейки слоев дополнительного водоизоляционного ковра в кровлях из битуминозных материалов следует предусматривать применение мастик с повышенной теплостойкостью согласно табл. 4.

Слои водоизоляционного ковра при высоте стен до 250 мм должны быть заведены на их верхнюю грань. При большей высоте слои водоизоляционного ковра следует закрепить к вертикальным поверхностям.

3.15 Верхний край дополнительного водоизоляционного ковра должен быть закреплен и защищен от затекания атмосферных осадков защитным

фартуком из оцинкованной кровельной стали или парапетными плитами.

Необходимо предусмотреть водонепроницаемое соединение защитных фартуков между собой и заполнение швов между парапетными плитами герметизирующими мастиками.

3.16 При наружном водоотводе карнизные участки рулонных и мастичных кровель из битуминозных материалов на ширину 400 мм должны быть усилены двумя слоями того же материала, что и основной водоизоляционный ковер. На участках карнизов, выходящих за пределы наружных стен уклон кровли должен быть не меньше, чем на примыкающей к карнизу плоскости кровли.

3.17 Для пропуска через кровли труб, шахт, крышных вентиляторов и других устройств на несущие плиты или настилы покрытий следует устанавливать стальные патрубки высотой не менее 300 мм с фланцами или железобетонные стаканы. Эти места должны быть усилены двумя слоями водоизоляционного ковра и защищены зонтом из оцинкованной стали согласно рис.4 приложения В.

3.18 В местах пропуска анкерных болтов следует предусматривать подъем основания под кровлю для заделки слоев основного и дополнительного водоизоляционного ковра так же, как и в местах примыкания кровли к выступающим конструктивным элементам или усиление слоев герметизирующей мастики.

Рекомендуется трубы и шахты объединять, антенны и стойки крепить к шахтам или конструкциям крыши, не нарушая кровли.

3.19 Для защитных фартуков, компенсаторов в деформационных швах, элементов наружного организованного водостока, отделки парапетов и свесов карнизов следует предусматривать:

- оцинкованную кровельную сталь толщиной 0,5-0,8 мм;
- оцинкованные кровельные гвозди 3,5x40;
- стальные полосы сечением 4 x 40 мм, оцинкованные или с противокоррозийной окраской – для крепления водоизоляционного ковра и защитных фартуков к бетонным, железобетонным, кирпичным и др. поверхностям;
- герметизирующие мастики, соответствующие требованиям ГОСТ 25621.

3.20 Гравий для защитного слоя кровель должен быть сухим, обеспыленным, иметь зерна размером 5-10 мм и марку по морозостойкости не ниже 100. Допускается применение для защитного слоя каменной крошки, соответствующей указанным требованиям.

Толщина защитного слоя из гравия должна составлять 10 мм, а на кровлях, выполняемых по основанию из сгораемого теплоизоляционного материала – 20мм.

Защитный слой из гравия следует укладывать на горячей мастике толщиной 2 мм. Теплостойкость мастики должна быть не ниже теплостойкости приклеивающих мастик согласно табл. 4.

Битумная и битумно-резиновая мастики для устройства защитного слоя кровель на уклонах 0-1,5 % должны быть антисептированы против прорастания добавками порошкообразных гербицидов: симазина в количестве 0,30,5 %, или аминной, натриевой соли 2,4Д в количестве 1-1,5% веса битума.

3.21 Защитный слой эксплуатируемых кровель следует предусматривать из бетонных, армоцементных и других плит или из цементно-песчаного раствора марки не ниже 50 или песчаного асфальтобетона с теплостойкостью не ниже 80°C, толщиной не менее 30 мм. Марка по морозостойкости материалов защитных слоев должна быть не ниже 100. Допускается устройство земляного защитного слоя с травяным покрытием.

В защитном слое из материалов монолитной укладки необходимо предусматривать температурно-усадочные швы шириной 10 мм (не более чем через 1,5 м во взаимно-перпендикулярных направлениях), заполняемые герметизирующими мастиками.

3.22 На эксплуатируемых кровлях с защитным слоем из плитных материалов следует предусматривать укладку плит по слою кварцевого песка толщиной не менее 30 мм.

По поверхности основного водоизоляционного ковра эксплуатируемых кровель до устройства защитного слоя необходимо предусматривать нанесение сплошного слоя горячей кровельной мастики толщиной 2 мм, антисептированной против прорастания согласно п. 3.20.

В эксплуатируемых и инверсионных кровлях с защитным земляным слоем и травяным покровом водоизоляционный ковёр должен быть из гнилостойких материалов и защищён противокорневым слоем – холстом из синтетических волокон.

Для устройства водоизоляционного ковра рекомендуется применять битумные и битумно-полимерные рулонные материалы на негниющей стеклянной, синтетической основе или эластомерные вулканизованные плёночные материалы, а также мастичные материалы повышенной долговечности с высокими сроками службы.

Конструкцию проходов к эксплуатируемым участкам кровель следует принимать по аналогии с конструкцией эксплуатируемых кровель, либо предусматривать для проходов деревянные решетчатые настилы.

3.23 При возможности воздействия щелочных производственных выделений на участке кровель с уклоном 10% и более по водоизоляционному ковра необходимо предусматривать нанесение мастики кровлелит,

гуммировочного состава на основе наирита или состава на основе хлорсульфированного полиэтилена и битума в соотношении 1:2.

Толщина щелочно-стойкого слоя должна составлять 0,5 мм.

3.24 Рулонные и мастичные кровли, заполняемые водой в целях уменьшения перегрева в летнее время, применять запрещается.

3.25 Конструктивные элементы покрытий и типы кровель из битуминозных, эластичных материалов и эластичных композиций следует принимать в соответствии с приложением В.

3.26 Комплексные плиты и монтажные блоки покрытий повышенной строительной готовности должны иметь соответственно не менее одного слоя рулонного водоизоляционного ковра.

3.27 В качестве основания под кровлю должны предусматриваться, как правило, конструктивные элементы покрытий без стяжек по их поверхности при условии обеспечения прочности и других характеристик материалов основания кровли, в том числе:

- а) теплоизоляционный слой с необходимой прочностью на сжатие;
- б) ровные поверхности несущих плит.

Для затирки поверхности железобетонных плит рекомендуется предусматривать цементно-песчаный раствор марки 50 толщиной в среднем 5 мм.

3.28 По крупнопористой теплоизоляции из легкобетонных, фибролитовых плит, плит из пеностекла и из бетонов монолитной укладки (например, крупнопористого керамзитобетона) следует предусматривать стяжку из цементно-песчаного раствора марки 50 толщиной 15 мм.

3.29 По засыпным утеплителям с учетом требований и.2.12 настоящих правил необходимо предусматривать стяжку из цементно-песчаного раствора повышенной жесткости (осадка конуса до 30 мм) марки 100 толщиной 25 мм; при этом в верхней части теплоизоляционного слоя необходимо размещать и утрамбовывать более мелкие фракции засыпки, либо укладывать под стяжку слой рубероида.

Крыши построечного изготовления допускается устраивать только в сухую погоду, при среднесуточной температуре наружного воздуха не ниже + 5°C. Увлажнение материала теплоизоляционного слоя в процессе выполнения работ и атмосферных осадков не допускается. На период атмосферных осадков необходима защита теплоизоляционного слоя влагозащитными материалами.

При толщине засыпного утеплителя более 100 мм стяжку рекомендуется армировать металлической сеткой из арматуры диаметром 3 мм с шагом 100 мм в продольном и поперечном направлениях.

3.30 При необходимости производства работ в зимних условиях по монолитным и плитным утеплителям допускается предусматривать стяжку из

песчаного асфальтобетона толщиной 15 мм (прочность на сжатие не ниже 0,8 МПа при 50°C); для приготовления асфальтобетона должен применяться битум с содержанием парафина не более 3,5%; теплостойкость песчаного асфальтобетона должна превышать максимальную температуру воздуха в районе строительства не менее, чем в 2 раза. Стяжки из песчаного асфальтобетона не допускается предусматривать при уклонах кровель 25%, по засыпным и сжимаемым утеплителям, при наклейке рулонных материалов на холодных кровельных мастиках.

По засыпным утеплителям и по утеплителям прочностью менее 0,15 МПа в зимний период и при экономическом обосновании в любое время вместо стяжки из цементно-песчаного раствора допускается укладка плоских асбестоцементных листов толщиной 10 мм (ГОСТ 18124), с двух сторон огрунтованных раствором битума в керосине; при этом, под углы листов следует предусматривать укладку обрезков листов размером 50x50 см; швы между листами следует проклеить полосками стеклоткани шириной 150 мм.

В местах укладки молниезащитной сетки следует утолщать стяжку до 30 мм.

3.31 В стяжках следует предусматривать температурно-усадочные швы шириной до 5мм, разделяющие поверхность стяжки из цементно-песчаного раствора на участки размером не более 6x6 м, а из песчаного асфальтобетона - на участки не более 4x4 м. В покрытиях с несущими плитами длиной 6м эти участки должны быть 3x3м. Температурно-усадочные швы в стяжках должны располагаться над торцевыми швами несущих плит и над температурно-усадочными швами в слоях монолитной теплоизоляции.

3.32 По температурно-усадочным швам в стяжках, теплоизоляционных материалах монолитной укладки и над торцовыми стыками несущих плит (неутепленных покрытий) должна предусматриваться укладка полос шириной 150 мм из рубероида с насыпкой и точечная приклейка их с одной стороны шва, обращенной вниз, и приклейка их с обеих сторон шва на ширину 25-30 мм, когда не предусматривается полосовая или точечная приклейка нижнего слоя водоизоляционного ковра.

3.33 У мест примыканий кровель к стенам, шахтам и другим конструктивным элементам основанием под водоизоляционный ковер должны служить ровные вертикальные поверхности конструкций и переходные наклонные бортики (под углом 45°) высотой не менее 100 мм из теплоизоляционных материалов, применяемых в качестве основания под кровлю, либо из легкого бетона класса В 3.5, цементно-песчаного раствора марки 50 и песчаного асфальтобетона.

В этих местах следует предусматривать штукатурку стен из кирпича

цементно-песчаным раствором марки 50. Выступающие из плоскости стены металлические стойки для закрепления панелей штукатурят по приваренной металлической сетке.

3.34 По поверхности основания из бетона, цементно-песчаного раствора и других материалов на цементном вяжущем должна предусматриваться огрунтовка раствором битума в керосине, приготовленном в соотношении 1:2-1:3.

3.35 Пароизоляцию (для предохранения теплоизоляционного слоя и основания под кровлю от увлажнения проникающей из помещения влагой) следует предусматривать в соответствии с расчетом по требованиям действующих правил и приложения К.

В местах примыканий покрытий к стенам, стенкам фонарей, шахтам и оборудованию, пароизоляция должна продолжаться на высоту, равную толщине теплоизоляционного слоя, а в местах деформационных швов пароизоляция должна перекрывать края металлического компенсатора.

Деформационные швы у перепадов высот зданий должны иметь компенсаторы и фартуки из оцинкованной кровельной стали. Конструкция деформационных швов должна обеспечивать непротекание кровли при температурно-осадочных деформациях зданий.

В деформационных швах со вставками (компенсаторами) следует применять негорючие (минераловатные и др.) утеплители.

В местах перепадов кровель высотой более 600 мм (при наружном неорганизованном водостоке) следует предусматривать защитный слой в соответствии с 3.21 настоящих правил на ширину не менее 0,75 м.

Кровли из сборных железобетонных плит

3.36 Кровли из сборных железобетонных плит используются в чердачных покрытиях и состоят из панелей полной заводской готовности, совмещающих несущие и гидроизолирующие функции; выполняются в виде единого конструктивного и монтажного элемента.

3.37 По функциональному назначению железобетонные элементы покрытия подразделяются на:

плиты покрытия (кровельные панели), образующие наклонные поверхности (скаты) для стока воды;

лотковые плиты (водосборные лотки) для сбора и отвода воды в систему внутреннего водостока;

замковые плиты (нащельники) для перекрытия стыков кровельных панелей между собой и их примыканий к другим ограждающим конструкциям.

3.38 В зависимости от вида или способа гидроизоляции железобетонные элементы покрытия выполняются:

с гидроизоляцией мастичными, окрасочными или пропиточными составами (безрулонная кровля);

из атмосферостойкого бетона, выполняющего все защитные функции без дополнительной поверхностной гидроизоляции (беспокровная кровля).

3.39 Железобетонные элементы покрытия безрулонной кровли выполняются из бетона классов по прочности на сжатие не менее В25, маркой по водонепроницаемости не ниже W6 и по морозостойкости не ниже Г 200. Для беспокровной кровли следует применять напрягающий или обычный бетон класса не менее В25 по прочности на сжатие, марки по водонепроницаемости не ниже W8, по морозостойкости не ниже Г 300.

3.40 Чердачное покрытие решается, как правило, по продольной конструктивной схеме, с опиранием кровельных панелей на водосборный лоток и наружные стены чердака при симметричном расположении панелей относительно лотка.

3.41 Конструкция чердачного покрытия должна обеспечивать свободу деформаций в стыках панелей и узлах опирания при температурно-влажностных и сейсмических воздействиях.

3.42 Кровельные панели и водосборные лотки проектируются, как правило, ребристыми, изгибаемыми по балочной схеме, с относительным прогибом не более 1/200 пролета. Применение неразрезных конструкций в сборном покрытии не допускается.

3.43 Железобетонные элементы покрытия армируются арматурой:

обычной – при расположении смачиваемых поверхностей в сжатой зоне сечения конструкций;

предварительно-напряженной – при расположении смачиваемых поверхностей в растянутой зоне сечения конструкций.

3.44 Расчет железобетонных элементов покрытия на прочность, жесткость и трещиностойкость следует производить в соответствии с указаниями СН КР 52-02.

3.45 В бетоне наружного (лицевого) слоя элементов покрытия в процессе изготовления, складирования, транспортирования, монтажа и эксплуатации.

В кровельных элементах с гидроизоляцией мастичными, окрасочными и пропиточными составами допускается кратковременное раскрытие трещин в момент распалубки.

3.46 В рабочих чертежах следует указывать, что кровельные панели и водосборные лотки:

- изготавливаются в положении «лицом вниз». При этом лицевая

поверхность кровельных элементов с гидроизоляционным покрытием должна соответствовать категории не ниже А2 по ГОСТ 13015 и А1 – без поверхностной изоляции;

- складировать, транспортировать и осуществлять монтаж только в рабочем положении с опиранием по балочной схеме.

3.47 В крышах с безрулонной и беспокровной кровлей уклон скатов должен быть не менее 5%; в водосборных лотках – не менее 2%.

3.48 Толщина полки кровельных панелей и нащельников должна быть не менее 40 мм, а толщина днища водосборных лотков не менее 60 мм при толщине защитного слоя 20 мм.

3.49 Все стыки и примыкания сборных железобетонных кровельных элементов должны быть перекрыты.

3.50 Примеры технических решений кровельных элементов, стыков и примыканий из сборных железобетонных плит приведены в приложении Г.

3.51 Все стыки и примыкания сборных железобетонных кровельных элементов должны быть перекрыты в соответствии с пп.4.9-4.11.

3.52 Технические решения кровельных элементов, стыков и примыканий приведены в приложении Г.

Кровли из монолитных железобетонных плит

3.53 Для кровель из монолитных железобетонных плит следует применять бетон с физико-механическими свойствами по п.3.39.

Предпочтительным является применение напрягающего бетона.

3.54 Кровельный слой из монолитного бетона входит в состав конструкции покрытия и выполняет преимущественно гидроизолирующие функции и функции пола. Остальные конструктивные элементы крыши (несущие, теплоизолирующие и т.п.) принимаются в установленном порядке.

3.55 Кровельный слой представляет собой монолитную железобетонную плиту толщиной не менее 40мм, неразрезную в пределах деформационных швов. Плита армируется конструкционной арматурой из сварной сетки с ячейкой 100x100мм или 100x150 мм с использованием проволоки диаметром до 6 мм и, в необходимых случаях, других арматурных изделий.

3.56 Железобетонные плиты могут устраиваться плоскими с уклоном в пределах 0-1,5%, ступенчатого очертания (трибуны открытых зрелищных зданий с подтрибунными помещениями и др.). Горизонтальные участки ступенчатых плит следует проектировать с уклоном равным 1%. Отдельные участки плит могут иметь уклоны до 2,5%.

3.57 Для обеспечения свободного проявления деформаций плиты при температурно-влажностных и сейсмических воздействиях следует исключить ее сцепление с основанием и устраивать деформационные швы. Расстояние между

швами принимаются:

для обычного железобетона – не более 6 м;

для самонапряженного железобетона (на основе напрягающего бетона) – не более 24 м.

3.58 В ступенчатых плитах необходимо устройство деформационных швов лишь по радиальным осям. В плоских плитах деформационные швы следует устраивать во взаимно перпендикулярных направлениях.

3.59 В деформационных швах следует предусматривать компенсаторы из оцинкованного стального листа с заделкой в тело бетона смежных плит.

3.60 При устройстве примыканий к вертикальным поверхностям плиту следует заводить в тело ограждений на высоту не менее 200 мм с соответствующим конструкционным армированием, образуя единую вертикальную плоскость.

3.61 Конструкция плит должна предусматривать полное удаление воды с ее поверхности в водоотводящие устройства.

3.62 Технические решения кровель из монолитного железобетона, деформационных швов и узлов примыкания приведены в приложении Д.

3.63 В рабочих чертежах следует приводить обязательные требования, предъявляемые к возведению кровель из монолитного железобетона.

Кровли из штучных материалов

3.64 В качестве штучных кровельных материалов используются:

- асбестоцементные листы;
- черепица керамическая, цементно-песчаная, гибкая (битумная) и др.

3.65 Материалы кровель, в зависимости от уклонов, следует предусматривать по табл. 5.

3.66 Кровля из штучных материалов укладывается, как правило, по деревянной обрешетке из брусков и поддерживается несущей конструкцией в виде наслонных или висячих стропил из древесины или металлических профилей. Возможно также использование железобетонных наслонных стропил.

Деревянные конструкции чердачных крыш должны быть подвергнуты обработке антипиренами и антисептированы.

3.67 Кровля из волнистых асбестоцементных листов укладывается с плотной нахлесткой листов путем смещения и срезки углов.

Поперек ската кровли волна перекрывающей кромки асбестоцементного листа должна перекрывать волну перекрываемой кромки смежного листа. Вдоль ската кровли нахлестка асбестоцементных листов должна быть не менее 150 и не более 300 мм.

3.68 Для герметизации соединений между асбестоцементными листами следует предусматривать герметизирующие мастики.

3.69 В асбестоцементных кровлях рядовые листы должны иметь срезанные диагонально-противоположные углы. Карнизные, коньковые и краевые листы должны иметь один срезанный угол. Срезку углов не предусматривают только у начальных карнизных и конечных коньковых листов.

Т а б л и ц а 5

№	Уклон кровли %, не менее	Применяемые материалы	Пролет между опорами листов, мм, не более
1	10	Асбестоцементные волнистые листы среднего профиля типа СВ-1750, с герметизацией продольных и поперечных соединений	750
2	25	То же, без герметизации соединений	750
3	10	Асбестоцементные волнистые листы усиленного профиля, марок БУК с герметизацией продольных и поперечных соединений	1250
4	20	То же, без герметизации соединений	1250
5	10	Асбестоцементные волнистые листы унифицированного профиля, типов УВ-7,5-К, УВ-6-К с герметизацией продольных и поперечных соединений	1500
6	20	То же, без герметизации соединений	1500
7	33	То же, с применением листов ВО при длине ската до 9 м	525
8	40	Черепица штампованная, пазовая, керамическая	310
9	45	Черепица штампованная, пазовая,	310
10	50	Черепица ленточная, пазовая, керамическая	333
11	50	Черепица ленточная, плоская, керамическая	160
12	50	Черепица пазовая, полимерпесчаная	333
13	50	Битумные и битумно-полимерные плитки (гибкая черепица)	Сплошной настил
14	30...50	То же, с дополнительным подстилающим слоем	

П р и м е ч а н и я

1 Асбестоцементные листы типа УВ-7,5-2500 рекомендуется применять в основном для кровель производственных зданий и сооружений промышленных и сельскохозяйственных предприятий; типов УВ-6-1750 – для чердачных покрытий жилых, общественных и сельскохозяйственных зданий; типа ВУ-К – для производственных и вспомогательных зданий

промышленных предприятий.

2 В складских зданиях для хранения зерна, независимо от уклона кровель, необходимо предусматривать уплотнение соединений между листами.

3 При применении асбестоцементных листов ВО уклон кровли должен составлять 25-33%, а расчетный пролет между опорами листов (обрешеткой) – не более 525 мм. При уклоне кровли 25% нахлестка листов ВО вдоль ската должна быть не менее 200 мм, длина ската кровли – не более 9 м. При уклоне кровли 33% и нахлестке листов не менее 120 мм длина ската кровли не должна превышать 15 м.

При длине ската кровли до 9 м и нахлестке листов вдоль ската не менее 200 мм допускается предусматривать асбестоцементные кровли из листов ВО и листов других видов с уклоном 10% без герметизации соединений.

Для крепления листов ВО необходимо предусматривать оцинкованные гвозди. Краевые листы должны иметь один срезанный угол. Срезку углов не предусматривают только у начальных карнизных и конечных коньковых листов.

3.70 Волнистые листы следует крепить к обрешетке шиферными гвоздями или шурупами с неопреновой (резиновой) прокладкой. Головки гвоздей должны иметь антикоррозионное покрытие.

3.71 Для компенсации деформаций в кровлях из волнистых асбестоцементных листов следует предусматривать устройство деформационных швов через 12-18 м. При длине здания до 25 м деформационные швы в асбестоцементных кровлях не требуются.

3.72 При применении коньковых асбестоцементных деталей в коньковой части кровель из листов следует предусматривать заполнение впадин между волнами цементным раствором марки 50 на длину 150 мм.

3.73 В местах пропуска вентиляционных блоков, шахт и другого инженерного оборудования, которое должно располагаться в коньковой части кровли, следует предусматривать переходные детали, защитные фартуки из оцинкованной стали и герметическое соединение их со стенками блоков, шахт или оборудования

3.74 У примыканий кровли к стенам следует предусматривать защитные фартуки из оцинкованной кровельной стали, верхний конец которых должен быть закреплен к стене и герметизирован. Нижний конец фартука должен перекрывать не менее одной волны. По скату кровель защитные фартуки должны иметь нахлестку не менее 100 мм.

3.75 Стойки антенн и различные стержни для закрепления оттяжек должны проходить через отверстия в гребне листов, жестко соединяться с несущими конструкциями и защищаться от затекания воды.

3.76 В кровлях необходимо предусматривать устройство настилов шириной 400 мм из досок или другого, подходящего по свойствам для данной цели, материала вдоль коньков, по скату кровли у торцовых стен, деформационных швов, а также в местах прохода к вентиляционному и другому обслуживаемому оборудованию.

3.77 Решения кровель из асбестоцементных листов следует принимать в соответствии с рекомендуемым приложением Е.

3.78 В утепленных покрытиях с асбестоцементной кровлей необходимо предусматривать пароизоляционный слой по швам между несущими плитами покрытия, у примыканий плит к стенам, деформационным швам, в местах пропуска через покрытия шахт и труб.

3.79 Для уменьшения деформации усадки и коробления асбестоцементных листов следует предусматривать гидрофобизацию их с наружной стороны кремнийорганической жидкостью ГКЖ-94 или ГКЖ-11, либо другими гидрофобизирующими составами.

3.80 Асбестоцементные кровли должны иметь возможно более простую форму. Необходимо предусматривать герметизацию продольных и поперечных соединений кровельных листов, если карнизные участки кровель затеняются от солнечной радиации соседними строениями.

3.81 Диаметр отверстий в асбестоцементных листах, во избежание их раскалывания, должен быть на 2-3 мм больше диаметра стержня крепежного элемента.

3.82 При проектировании многопролетных зданий с утепленными покрытиями и с асбестоцементной кровлей на участках средних ендов допускается предусматривать кровлю из рулонных материалов в соответствии с указаниями и.3.11-3.12.

3.83 При устройстве черепичной кровли уклоны принимаются в зависимости от вида черепицы по табл. 5.

3.84 В качестве основания (опор) под черепичную кровлю следует предусматривать деревянные бруски 50х60 мм по наклонным стропилам, преимущественно из древесины, с шагом в соответствии с длиной применяемой черепицы (табл. 5).

Основанием под кровлю из кровельных плиток (гибкая черепица) должен быть сплошной огнезащищенный настил из древесины, водостойких клефанерных конструкций или древесноволокнистых (древесностружечных) плит. Противопожарные мероприятия следует предусматривать согласно соответствующим правилам, в том числе приведенным в разделе 7.

3.85 Черепица крепится к брускам обрешетки опор шипом и оцинкованной проволокой, пропускаемой в специальное отверстие шипа.

Металлические кровли

3.86 Металлические кровли, в соответствии с табл. 2, в зависимости от принятой конструкции и уклона следует применять из листовой стали, профлиста,

металлочерепицы или профилированного настила. Для кровель из листовой стали, профлиста и профилированного настила должна применяться оцинкованная сталь. В качестве металлочерепицы используются профилированные в двух направлениях стальные листы с защитно-декоративным покрытием, как правило, длиной на скат.

3.87 Для рядового покрытия скатов кровли зданий массового строительства следует применять сталь массой 4,0-4,5 кг/лист (толщина 0,51-0,57 мм). Для покрытия более капитальных зданий, а также наиболее ответственных конструкций (карнизных свесов, желобов, архитектурных деталей фасадов) следует применять листы с массой 5-5,5 кг/лист (толщина 0,63-0,7 мм).

3.88 В качестве основания под кровлю из листовой стали, профлиста и металлочерепицы следует предусматривать разреженный настил из досок толщиной не менее 25 мм или обрешетку из брусков 50x50 мм с шагом не более 250 мм. На участке карниза на ширину 70-75 см следует устраивать сплошной настил из досок толщиной 25-32 мм. По обе стороны конька, в ендовых и на ребрах устраивается настил шириной в одну доску.

3.89 Для крепления кровельных листов к обрешетке следует использовать кляммеры из полосок той же стали и завальцовывать их в стоячие фальцы с шагом 500 мм. Для поддержки карнизных свесов следует использовать "Т" – образные костыли из полосовой стали шириной 25-40 мм, толщиной 4-6 и длиной 450 мм. Для крепления желобов устраиваются крючья из полосовой стали толщиной 5-6 мм, шириной 16-25 и длиной 420 мм. В крючьях и костылях просверливаются по три отверстия, в два из которых забиваются гвозди, а третье, запасное, используется в том случае, когда одно из отверстий совпадает со щелью между досками настила. Допускается применять другие, технически обоснованные решения.

3.90 Для крепления листов стали и обрешетки на карнизных свесах и для крепления кляммер следует использовать специальные кровельные гвозди с крупными шляпками, диаметром 3,5-4,0 и длиной 40-50 мм. Для прибивки костылей и крючьев используются обычные строительные гвозди толщиной 3,5-4,0 и длиной 50-100 мм или другие, технически обоснованные, крепежные элементы.

3.91 Кляммеры для крепления листовой стали, крючья для крепления желобов, костыли для поддержки карнизных свесов, а также гвозди для их крепления, стальные шурупы, саморезы и шайбы для крепления металлического профлиста и металлочерепицы должны быть с антикоррозионной защитой.

При использовании оцинкованной стали все крепежные детали должны быть оцинкованными.

3.92 Соединение листов кровельной стали друг с другом следует

выполнять стоячими и лежащими фальцами, одинарными и двойными. Стоячие (гребневые) фальцы располагаются вдоль ската кровли, а лежащие - поперек, с загибом вниз по скату. Одинарные фальцы используются на скатах кровли с уклоном до 20%, а двойные – при уклонах кровли более 20% и в местах наибольшего скопления воды (желоба, ендовы и пр.). Под каждым фальцем обязательно должен находиться брусок обрешетки или доска настила.

3.93 Кровли из листовой стали следует предусматривать с наружным водостоком, неорганизованным или организованным. При кровле с организованным водостоком вода отводится через настенные или подвесные желоба, лотки, воронки и водосточные трубы, изготавливаемые из той же стали, что и кровля. Водосточные трубы располагаются на расстоянии 12-20 м друг от друга.

3.94 Стальной профилированный настил применяется преимущественно для промышленно-производственных объектов с простой формой скатов, а также для общественных и промышленных зданий. В дополнение к заводскому защитно-декоративному покрытию при монтаже рекомендуется окраска по обезжиренной поверхности.

Несущий профилированный настил может использоваться в качестве несущего элемента основания под рулонную или мастичную кровлю в утепленных покрытиях с деталями согласно приложению В, или в качестве самостоятельной кровли холодного покрытия.

3.95 В кровлях из профилированного настила со стыками верхний лист настила должен перекрывать нижний по скату кровли:

- не менее 100 мм при уклоне 17,5%;
- 200 мм с герметизацией стыка при уклонах 10% - 17,5%.

В кровлях с листами без стыков допускается уклон 5%.

3.96 Несущий профилированный настил, как в качестве основания под кровлю, так и в качестве самостоятельной кровли, укладывается по металлическим прогонам из проката или верхним поясам металлических балочных ферм или структурных конструкций с креплением самонарезающими болтами с шайбами и герметизирующими прокладками. Отверстия под болты сверлятся на месте. Самонарезающие болты и шайбы должны быть с антикоррозионной защитой.

Пролет прогонов под настил определяется расчетом в зависимости от характеристики настила и нагрузки.

Кровли из местных материалов

3.97 Кровли из местных материалов устраиваются на временных зданиях и сооружениях с наружным неорганизованным водостоком из:

- глино-соломенной смеси;
- снопов или матов из стеблей камыша, хлопчатника (гузапаи) и др.

3.98 Глино-соломенная кровля устраивается в составе бесчердачных крыш зданий со стенами из местных, преимущественно грунтовых материалов. В качестве основания под эту кровлю используются маты из длинностебельных растений, сплошным настилом укладываемые по балкам покрытия из местной низкосортной древесины. Уклон кровли 1-3% создается за счет переменной толщины укладываемой по матам глино-соломенной смеси. Для повышения водонепроницаемости кровли свежеложенная глино-соломенная смесь слегка увлажняется и притрамбовывается, а ее поверхность смазывается полужидким глиняным раствором и заглаживается. Снопы и маты из стеблей растений следует подвергать огнезащитной обработке.

3.99 Кровля с уклоном 10-20% из снопов или матов укладывается по разреженной обрешетке из тонкомерной низкосортной местной древесины, устраиваемой по стропилам из такой же древесины, но большего диаметра.

Противопожарные мероприятия следует предусматривать согласно соответствующим правилам, в том числе приведенным в разделе 7.

Эксплуатируемые кровли

3.100 Рекомендуются к применению следующие виды эксплуатируемых кровель:

- под пешеходные нагрузки;
- под автомобильные нагрузки;
- с озеленением (зеленые газоны и сады).

Технические решения эксплуатируемых кровель приведены в приложении В рис. 6 и приложении Д.

3.101 Уклоны кровель (водоизоляционного ковра), эксплуатируемых при пешеходных или автомобильных нагрузках, кровель с озеленением следует принимать от 1 до 5%. При необходимости создания горизонтальной поверхности кровли с озеленением выравнивание следует проводить изменением толщины дренирующего и грунтового слоев по поверхности кровли.

Для основного и дополнительного слоев водоизоляционного ковра следует принимать рулонные битумнополимерные, битумные с армирующей синтетической основой, эластомерные пленочные материалы.

3.102 Рекомендуется свободная укладка первого слоя водоизоляционного ковра из рулонных материалов без грунтовки основания при устройстве эксплуатируемых кровель и кровель с озеленением. При этом для эксплуатируемых кровель и кровель с озеленением допускается устройство

однослойного водоизоляционного ковра из специальных рулонных битумно-полимерных материалов, разработанных для таких кровель.

3.103 Составы эксплуатируемых кровель следует принимать в зависимости от вида несущих конструкций, назначения кровли, действующих на нее нагрузок, требований противопожарной защиты, степени агрессивности окружающей среды, атмосферных осадков и технологических выбросов на кровлю. При любых вариантах кровельных слоев обязательно сохранение в составе кровли разделительных, дренирующих и демпферных слоев.

Запрещается применение в эксплуатируемых кровлях и кровлях с озеленением минераловатного утеплителя, в том числе из жестких минераловатных плит.

3.104 Для открытых веранд и смотровых площадок ограниченной площади рекомендуется выполнять эксплуатируемую под пешеходные нагрузки кровлю из деревянных или мелкогабаритных железобетонных плит на регулируемых опорах.

В этом случае регулируемые опоры устанавливаются на верх водоизоляционного ковра. Все узлы и детали кровли выполняются аналогично кровлям с ограниченным хождением. В случае необходимости регулируемые опоры и щиты могут сезонно устанавливаться на теплый период года и сниматься на холодный период.

3.105 При устройстве эксплуатируемых кровель по верху водоизоляционного ковра следует укладывать разделительно-дренирующий демпферный слой, который выполняют:

- из комплексного многослойного полимерного материала;
- из слоя геотекстиля весом не менее 350 г/м^2 и слоя крупнозернистого песка;
- из слоя синтетического войлока толщиной не менее 3 мм и слоя гравия.

3.106 При применении для верхнего слоя водоизоляционного ковра битумных или битумно-полимерных материалов без заводской крупнозернистой посыпки рекомендуется под геотекстиль или синтетический войлок укладывать синтетическую пленку толщиной не менее 100 мкм для защиты от насыщения битумом дренирующего слоя.

3.107 При устройстве эксплуатируемых кровель в подстилающих монолитных слоях из бетона (железобетона) или раствора, а также в верхнем слое из монолитного бетона (железобетона) следует выполнять деформационные швы шириной от 5 до 20 мм во взаимно перпендикулярных направлениях на расстоянии от 4 до 6 м. Кроме того, деформационные швы монолитных слоев должны совпадать с деформационными швами зданий, располагаться вдоль примыканий к стенам, парапетам на расстоянии от 0,25 до 0,5 м от них и заполняться герметизирующими составами.

4 Узлы и примыкания

4.1 Общий принцип проектирования узлов и примыканий кровель различного типа заключается в том, что конструкции узлов и примыканий должны соответствовать принятым конструкциям покрытия и кровли.

Так, узлы и примыкания полносборных крыш и кровель из штучных материалов должны выполняться преимущественно из сборных и штучных элементов, имеющих специальную конфигурацию, а узлы и примыкания кровель, представляющих собой сплошной водоизоляционный ковер, должны выполняться также в виде сплошных устройств, продолжающих конструкцию кровельного ковра, в необходимых случаях соответствующим образом усиленную.

4.2 Примыкания кровель к стенам высотой более 450 мм следует выполнять согласно рис. 2 приложения В.

4.3 В местах примыканий покрытий к стенам, стенам фонарей, шахтам и оборудованию, проходящему через покрытие, пароизоляция должна подниматься на высоту, равную толщине теплоизоляционного слоя, а в местах деформационных швов - перекрывать края металлического компенсатора.

4.4 Деформационные швы у перепадов высот зданий должны иметь компенсаторы и защитные фартуки из оцинкованной кровельной стали. Конструкция деформационных швов должна обеспечивать непротекание кровли при температурно-усадочных деформациях зданий.

В деформационных швах со вставками следует применять мягкие минераловатные плиты или маты.

4.5 Устройство деформационных швов в кровлях из рулонных и мастичных материалов следует предусматривать из листовой стали толщиной 3-4 мм согласно рис. 3 приложения В.

4.6 Решение пропуска труб в кровлях из рулонных и мастичных материалов следует предусматривать, используя пример, приведенный на рис. 4 приложения В.

4.7 В покрытиях с эксплуатируемой кровлей, в которых в качестве защитного слоя использованы железобетонные или асбестоцементные плитки, решение кровли в местах расположения водосточных воронок следует принимать согласно примеру на рис. 5 приложения В.

4.8 Сопряжение полносборных кровельных плит безрулонной и беспокровной кровли с железобетонными водосборными лотками следует принимать согласно примеру, приведенному на рис. 4 ж приложения Г.

4.9 Стыки железобетонных кровельных плит друг с другом следует устраивать согласно рис. 4 а, б, в приложения Г. При этом схему опирания

кровельных плит на стеновые ограждения чердака, в случае внутреннего водоотвода, следует принимать с откосом верхнего края плит на расстояние 100-500 мм за грань парапетной стены согласно рис. 4 д, или перекрыванием примыкания Г-образным нащельником согласно рис. 4 г приложения Г.

4.10 В крышах из полносборных железобетонных кровельных плит все стыки и примыкания перекрываются либо специальными доборными элементами - нащельниками или замковыми плитами, либо напуском консольного края одного из смежных элементов на борт другого, согласно рис. 4 а-в приложения Г.

4.11 Примыкание сборных железобетонных кровельных плит к фронтонным стенам следует выполнять заведением края плиты в специальную подрезку фронтонной стеновой панели, согласно рис. 4 е приложения Г.

5 Водоотводящие устройства

5.1 Удаление с кровель дождевых и талых вод следует предусматривать с учетом требований правил проектирования соответствующих зданий и сооружений, а также норм проектирования канализации и водостоков зданий.

5.2 Водоприемные воронки внутренних водостоков необходимо располагать равномерно по площади кровли согласно требованиям действующих норм. Уклоны по ендовам предусматривать не следует. Рекомендуются устройства аварийных сливов (сбросов воды) с порогом не более 150 мм при засорении воронок.

5.3 Чаши водосточных воронок должны быть жестко прикреплены хомутами к несущим настилам или плитам покрытий и соединены со стояками внутренних водостоков через компенсаторы.

В покрытиях со стальным профилированным настилом и тонкими железобетонными плитами следует предусматривать стальные оцинкованные поддоны.

5.4 Для поддержания уровня воды при необходимости охлаждения кровли водой следует предусматривать установку съемных переливных патрубков.

5.5 Количество водоприемных воронок и площади поперечных сечений водоотводящих трубопроводов следует принимать с учетом требований СНиП 2.04.01.

5.6 Не допускается установка водосточных стояков в толще наружных стен. В чердачных покрытиях и в покрытиях с вентилируемыми воздушными прослойками приемные патрубки водосточных воронок и охлаждаемые участки водостоков должны иметь теплоизоляцию. Рекомендуются предусматривать обогрев патрубков водосточных воронок и стояков в пределах охлаждаемых

участков.

5.7 В местах установки водосточных воронок основной водоизоляционных ковер, наклеиваемый на фланец воронки, необходимо усиливать тремя мастичными слоями, армированными двумя слоями стеклохолста или стеклотетки согласно приложению В. Усиление слоев основного водоизоляционного ковра допускается предусматривать двумя слоями рулонных материалов, применяемых для устройства кровли, и слоем мешковины, пропитанной мастикой. Прижимное кольцо должно жестко крепиться к чаше воронки.

5.8 При проектировании наружного организованного отвода воды с кровель посредством желобов и водосточных труб, детали наружных водостоков и размеры водосточных труб выполнять согласно требованиям действующих норм.

6 Мероприятия по обеспечению надежности кровель

6.1 Рулонные и мастичные кровли предпочтительно предусматривать с уклоном 1,5 - 2,5%. Уклон большепролетных конструкций (более 12 м) должен определяться с учетом прогиба конструкции от полной нагрузки в процессе эксплуатации (особое внимание требуют металлические конструкции малоуклонных кровель при пролете 18 м и более).

6.2 Для осуществления точечной приклейки при устройстве рулонных кровель необходимо на основание покрытия насухо (без нанесения приклеиваемой мастики под первый слой кровли) укладывать перфорированный кровельный материал. Затем на поверхность перфорированного материала наносится мастика, по которой раскатывают и приклеивают полотнище обычного (перфорированного) рулонного материала. При этом происходит точечная приклейка укладываемых слоев. Последующие слои кровли наклеивают обычным способом.

6.3 Перфорированный рулонный материал должен иметь отверстия диаметром 20 - 30 мм с шагом между их центрами 100 x 100 мм.

6.4 Требуемая высота вентилируемой воздушной прослойки над теплоизоляцией в покрытии определяется на основе расчета ее осушающего эффекта за годовой период эксплуатации и должна быть не менее 50 мм.

6.5 Каналы в покрытии из плит легкого или ячеистого бетона следует предусматривать в случае, если начальная влажность легкого бетона превышает 15% (по массе), и при относительной влажности воздуха в помещении выше 60%.

6.6 Применяемые новые материалы и конструкции кровель не должны обладать показателями ниже нормируемых, иметь сертификат соответствия и гарантии фирм-изготовителей материалов.

6.7 Для повышения качества кровель и предотвращения образования сосулек и льда на крыше зданий возможна установка (в ендовах, желобах и трубах) кабельной антиобледенительной системы (теплоскат).

Основными элементами системы служат саморегулирующиеся нагревательные кабели. В системе теплоскат должны использоваться только надежные и безопасные системы энергораспределения, отвечающие всем требованиям ПУЭ.

7 Противопожарные требования

7.1 При проектировании крыш и кровель следует соблюдать требования действующих норм и правил, касающихся противопожарной защиты помещений, зданий и сооружений.

7.2 По периметру наружных стен производственных зданий и всех зданий высотой более 10 м следует предусматривать несгораемое ограждение.

В зданиях с внутренним водостоком в качестве ограждения допускается использовать парапет. При высоте парапета менее 0,6 м его следует дополнять решетчатым ограждением до высоты 0,6 м от поверхности кровли.

На эксплуатируемых кровлях устройство ограждений обязательно независимо от высоты здания или сооружения. Ограждения должны быть выполнены в соответствии с требованиями, предъявляемыми к ограждениям балконов.

7.3 В зданиях всех степеней огнестойкости кровлю, стропила и обрешетку чердачных покрытий допускается выполнять из материалов групп Г1-Г4.

При этом стропила и обрешетку чердачных покрытий (кроме зданий IV степени огнестойкости классов пожарной опасности С2 и С3) следует подвергать огнезащитной обработке. Качество огнезащитной обработки должно быть таким, чтобы конструкция соответствовала требованиям группы Г3.

В зданиях с чердаками (за исключением зданий IV степени огнестойкости) при устройстве стропил и обрешетки из материалов групп Г3, Г4 не допускается применять кровли из материалов групп Г3, Г4.

7.4 На покрытиях с несущими стальными профилированными настилами не допускается установка аппаратов и оборудования с горючими материалами, легковоспламеняющимися и горючими жидкостями и газами.

7.5 Максимально допустимую площадь кровли без гравийной засыпки, а также площадь участков, разделенных противопожарными поясами, следует принимать по табл. *.

Т а б л и ц а *

Группы горючести (Г) и распространения пламени (РП) водоизоляционного ковра кровли, не ниже	Группа горючести материалов основания под кровлю, не ниже	Максимальная допустимая площадь кровли без гравийной засыпки не более, кв. м
Г2, РП2	НГ, Г1	Без ограничений
	Г2, Г3, Г4	10000
Г3, РП2	НГ, Г1	10000
	Г2, Г3, Г4	6500
Г3, РП3	НГ, Г1	5200
	Г2	3600
	Г3	2000
	Г4	1200
Г4	НГ, Г1	3600
	Г2	2000
	Г3	1200
	Г4	400

7.6 В кровлях с несущим металлическим профилированным настилом и теплоизоляционным слоем из материалов групп горючести Г2-Г4 должно быть предусмотрено заполнение пустот гофр настилов на длину 250 мм материалами группы горючести НГ в местах примыкания настилов к стенам, деформационным швам, стенкам фонарей, а также с каждой стороны конька и ендовы кровли. В случае, если для утепления кровли применяется два и более слоев утепления с разными показателями горючести, необходимость заполнения гофр настилов определяется группой горючести нижнего слоя теплоизоляционного материала. Заполнение пустот гофр насыпным утеплителем не допускается.

7.7 В многофункциональных зданиях фонари верхнего света (зенитные фонари) при использовании их в системе дымоудаления должны иметь автоматический дистанционный и ручной приводы для открывания в случае пожара, а при использовании силикатного стекла - также и защитную сетку снизу.

7.8 Устраиваемые в производственных зданиях фонари (зенитные, образные световые, свето-аэрационные и пр.) должны быть незадымляемыми. Длина фонарей должна составлять не более 120 м. Расстояние между торцами фонарей и между торцом фонаря и наружной стеной должно быть не менее 6 м. Открывание створок фонарей должно быть механизированным (с включением механизмов открывания у выходов из помещений), дублированным ручным

управлением. Открывающиеся зенитные фонари, учитываемые в расчете дымоудаления, должны быть равномерно размещены по площади покрытия.

7.9 Зенитные фонари со светопропускающими элементами из полимерных материалов (органического стекла, полиэфирных стеклопластиков и др.) допускается применять только в зданиях первой и второй степени огнестойкости в помещениях категории Г и Д с покрытиями из негорючих или трудногорючих материалов и рулонной кровлей, имеющей защитное покрытие из гравия. Общая площадь светопропускающих элементов таких фонарей не должна превышать 15% общей площади покрытия, площадь проема одного фонаря не должна быть более 10 м², а удельная масса светопропускающих элементов не должна превышать 20 кг/м².

Расстояние (в свету) между зенитными фонарями со светопропускающими элементами из полимерных материалов должно составлять:

- при площади световых проемов до 5 м² – не менее 4 м,
- при площади световых проемов от 5 до 10 м² – не менее 5 м.

При совмещении фонарей в группы они принимаются за один фонарь, к которому относятся вышеуказанные ограничения.

Между зенитными фонарями со светопропускающими элементами из полимерных материалов в продольном и поперечном направлениях покрытия здания через каждые 54 м должны устраиваться противопожарные разрывы величиной не менее 6 м. Расстояние по горизонтали от противопожарных стен до зенитных фонарей со светопропускающими заполнениями из полимерных материалов должно составлять не менее 5 м.

7.10 Под остеклением зенитных фонарей, выполняемым из листового силикатного стекла, стеклопакетов, профильного стекла, а также вдоль внутренней стороны остекления прямоугольных свето-аэрационных фонарей следует предусматривать устройство защитной металлической сетки.

7.11 В нежилых этажах жилых зданий несущие конструкции покрытия встроенно-пристроенной части здания должны иметь предел огнестойкости не менее KE145 минут и нулевой предел распространения огня.

Уровень кровли встроенно-пристроенной части здания не должен превышать отметки пола вышерасположенных жилых помещений основной части здания.

Утеплитель в покрытии должен быть негорючим. Покрытие должно иметь защитный слой, предохраняющий от солнечного перегрева.

7.12 В жилых зданиях индивидуальные творческие студии (мастерские художников и архитекторов), располагаемые в мансардных этажах, должны проектироваться с одним эвакуационным выходом в общие с жильцами лестничные клетки и лифты.

Число выходов на кровлю и их расположение следует предусматривать в зависимости от функциональной пожарной опасности и размеров здания, но не менее чем один выход:

- на каждые полные и неполные 100 м длины здания с чердачным покрытием и не менее, чем один выход на каждые полные и неполные 1000 м² площади кровли здания с бесчердачным покрытием для зданий классов Ф1, Ф2, Ф3 и Ф4 (здания для постоянного и временного пребывания людей; зрелищные и культурнопросветительные учреждения; предприятия по обслуживанию населения; учебные заведения; научные и проектные организации);

- по пожарным лестницам через 200 м по периметру зданий класса Ф5 (производственные и складские здания и сооружения).

Допускается не предусматривать:

- пожарные лестницы на главном фасаде здания, если ширина здания не превышает 150 м;

- выход на кровлю одноэтажных зданий с покрытием площадью не более 100 м².

7.13 Выходы на кровлю или чердак из лестничных клеток следует предусматривать по лестничным маршам с площадками перед выходом, через противопожарные двери второго типа размером не менее 0,75 х 1,5 м. В чердаках зданий следует предусматривать выходы на кровлю, оборудованные стационарными лестницами, через двери, люки, окна размерами не менее 0,6 х 0,8 м.

В зданиях с мансардами следует предусматривать люки в ограждающих конструкциях пазух чердаков.

В местах перепада высот кровель (в том числе для подъема на кровлю светоаэрационных фонарей) более 1 м следует предусматривать пожарные лестницы.

Не предусматриваются пожарные лестницы на перепаде высот кровли более 10 м, если каждый участок кровли площадью более 100 м² имеет собственный выход на кровлю, отвечающий требованиям 8.8, или высота нижнего участка кровли, определяемая по 8.8, не превышает 10 м.

7.14 Для подъема на высоту от 10 до 20 м и в местах перепада высот кровель от 1 до 20 м применяются пожарные лестницы типа П1. Для подъема на высоту более 20 м и в местах перепада высот более 20 м применяются пожарные лестницы типа П2.

Пожарные лестницы должны выполняться из негорючих материалов и должны располагаться не ближе 1 м от окон.

7.15 Применение сгораемого утеплителя по железобетонным перекрытиям и профнастилу допускается при обеспечении двух рубежей огнезащиты:

- сгораемый утеплитель площадью 50 м² ограждается противопожарными полосами из несгораемых утеплителей по периметру и сверху утеплителя цементно-песчаной стяжкой или легким бетоном толщиной не менее 30 мм;

- сгораемый утеплитель площадью 500 м² дополнительно ограждается пожарными поясами поперек здания шириной не менее 6 м из несгораемых утеплителей.

При использовании сгораемых утеплителей необходимо устраивать только противопожарные разделительные пояса шириной 6 м из несгораемых утеплителей при площади сгораемых утеплителей 1000 м² согласно действующих правил пожарной безопасности.

Противопожарные пояса следует выполнять как защитные слои эксплуатируемых кровель (по п.3.21), которые должны пересекать основание под кровлю (в том числе теплоизоляцию), выполненное из материалов групп горючести Г3 и Г4, не всю толщину этих материалов.

7.16 При устройстве кровель из горючих необходимо соблюдать специальные правила пожарной безопасности, приведенные в ниже.

7.16.1 На строительные работы, связанные с применением горючих рулонных материалов и утеплителей, должен быть выдан наряд-допуск с указанием места, технологической последовательности, способов производства работ и конкретных противопожарных мероприятий, обеспечивающих пожарную безопасность.

7.16.2 При устройстве покрытий, в которых применен горючий утеплитель и/или мягкая кровля, до начала производства работ на строительной площадке следует вводить в эксплуатацию систему пожарного водоснабжения, смонтировать на здании наружные пожарные лестницы и установить телефонную связь (из расчета один аппарат на 5000 м² площади кровли). Здания с облегченными покрытиями должны быть обеспечены молниезащитой.

7.16.3 При производстве кровельных работ (с площадью покрытия 1000 м² и более) с применением горючего и трудногорючего утеплителя и рулонной кровли необходимо предусматривать временный водопровод для пожаротушения. Расстояние между пожарными кранами принимают из условия подачи воды в любую точку кровли не менее чем от двух струй производительностью 5 л/с каждая.

7.16.4 Укладку горючих материалов осуществляют участками площадью не более 500 м².

7.16.5 Устройство кровель с использованием рулонных материалов с утолщенным слоем битума допускается только по железобетонным плитам покрытия с применением негорючего утеплителя и агрегатов для подплавления битума на рулоне, конструкции которых исключают неконтролируемое горение в

зоне рабочего органа.

7.16.6 Сварочные и другие огневые работы, связанные с применением открытого пламени, допускается вести лишь с письменного разрешения лиц, ответственных за пожарную безопасность на данном участке строительства.

8 Реконструкция крыш

8.1 Реконструкцию крыш рекомендуется выполнять одним из следующих основных способов:

- перепланировкой существующих чердачных помещений или технических этажей (без изменения конструктивной схемы крыши);
- надстройкой чердачных помещений (устройство скатных крыш или мансард над плоскими кровлями);
- заменой технических этажей чердачными помещениями (в том числе – мансардами).

8.2 Все виды реконструкции крыш следует выполнять на основании результатов обследования существующих конструкций.

Обследование должно включать (но не ограничиваться):

- определение конструктивной схемы существующей крыши;
- измерение веса конструкций, подлежащих демонтажу в процессе реконструкции;
- обследование технического состояния конструкций, не подлежащих демонтажу в процессе реконструкции; особое внимание необходимо уделять несущим конструкциям, на которые предполагается предусматривать опирание конструкций надстройки.

8.3 При любой реконструкции крыш не допускается уменьшать степень безопасности зданий, в том числе:

- ухудшать противопожарное состояние;
- увеличивать статические нагрузки на существующие несущие конструкции, основания и фундаменты без их расчетной проверки и соответствующего усиления;
- уменьшать степень сейсмостойкости (сейсmobезопасности).

8.4 Устройство мансард в сейсмических районах следует производить на основании результатов расчетов, выполненных с учетом влияния надстроек на динамические параметры вновь образованной системы, состоящей из элементов надстройки и ниже лежащих конструкций.

Рекомендуется принимать объемно-планировочные и конструктивные решения мансард таким образом, чтобы минимизировать такое влияние.

8.5 При использовании чердака для размещения технических и др.

эксплуатируемых помещений (тренажерный зал, бильярдные и т.п.) необходимо устройство покрытий полов (монолитных по армоцементной стяжке, дощатых по деревянной обрешетке и др.) поверх теплоизоляции чердачного перекрытия, а также устройство теплоизоляции чердачного покрытия.

При этом должны быть выполнены требования 8.3 настоящих правил.

9 Ремонт кровель

9.1 Ремонт кровель рекомендуется выполнять одним из двух основных способов:

- наложением новой кровельной конструкции на старую;
- заменой существующей кровли.

В обоих случаях новая кровля по конструкции или материалу может быть:

- аналогичной старой;
- другого типа.

9.2 Все виды ремонта кровли не должны уменьшать степень безопасности зданий в соответствии с 8.3.

9.3 Новую кровлю не следует накладывать на существующую без полного удаления всех слоев последней, если выполняется хотя бы одно из следующих условий:

- нагрузки от новых слоев недопустимо велики (с учетом затрат на усиление несущих конструкций);
- существующая кровля пропитана влагой;
- существующая кровля изношена до состояния, когда она не может выполнять функции основания для новой кровли;
- существующая кровля – мелкоштучная, конструктивно подвижная (например - черепичная и т.п.);
- существующая кровля уже подвергалась ремонту путем наложения новой кровли два и более раза.

Приложение А.1

Нормативные ссылки

Закон Кыргызской Республики «Об основах технического регулирования в Кыргызской Республике»;

Правила пожарной безопасности в Кыргызской Республике;

Положение о системе нормативных документов в строительстве;

СН КР 11-03:2018 Состав порядок разработки и утверждения проектной документации зданий, сооружений и комплексов в Кыргызской Республике;

СН КР 21-01:2018 Пожарная безопасность зданий и сооружений;

СН КР 31-01:2018 Общественные здания и сооружения;

СН КР 52-02:2024 Бетонные и железобетонные конструкции. Основные положения;

СН КР 53-01:2024 Стальные конструкции. Нормы проектирования;

СП КР 22-104:2024 Защита строительных конструкций и сооружений от коррозии;

СП КР 54-101:2023 Деревянные конструкции;

СНиП КР 23-01:2009 Строительная теплотехника;

СНиП КР 23-02-00 Строительная климатология;

СНиП 2.01.07-85 Нагрузки и воздействия;

СНиП 3.05.04-85* Наружные сети и сооружения водоснабжения и канализации;

НПБ 153-2000 Головки соединительные для пожарного оборудования. Общие технические требования и методы испытаний;

ГОСТ 6617-76* Нефтяные строительные битумы. Технические условия;

ГОСТ 9573-2012 Плиты из минеральной ваты на синтетическом связующем теплоизоляционные. Технические условия;

ГОСТ 10499-95 Теплоизоляционные изделия из стеклянного штапельного волокна. Технические условия;

ГОСТ 13015-2003 Изделия железобетонные и бетонные для строительства. Правила приемки, маркировки, транспортирования и хранения;

ГОСТ 15588-2014 Плиты пенополистирольные теплоизоляционные. Технические условия;

ГОСТ 18124-95 Листы асбестоцементные плоские. Технические условия;

ГОСТ 24045-2011 Профили стальные листовые гнутые с трапециевидными гофрами для строительства. Технические условия;

ГОСТ 24064-80 Мастики клеящие каучуковые. Технические условия;

ГОСТ 25621-83 Материалы и изделия полимерные строительные

герметизирующие и уплотняющие. Классификация и общие технические требования;

ГОСТ 25772-2021 Ограждения металлические лестниц, балконов, крыш, лестничных маршей и площадок. Общие технические условия;

ГОСТ 26633-2015 Бетоны тяжелые и мелкозернистые. Технические условия;

ГОСТ 26816-86 Плиты цементно-стружечные. Технические условия;

ГОСТ 28013-98* Растворы строительные. Общие технические условия;

ГОСТ 30340-2012 Листы хризотилцементные волнистые. Технические условия;

ГОСТ 31015-2002 Асфальтобетонные смеси и асфальтобетон щебеночно-мастичные. Технические условия;

ГОСТ 31357-2007 Смеси сухие строительные на цементном вяжущем. Общие технические условия;

ГОСТ 32310-2012 (EN 13164:2008) Изделия из экструзионного пенополистирола ХР8 теплоизоляционные промышленного производства, применяемые в строительстве. Технические условия;

ГОСТ 32314-2012 (EN 13162:2008) Изделия из минеральной ваты теплоизоляционные промышленного производства, применяемые в строительстве. Общие технические условия.

Приложение А.2

Термины и определения

Безрулонная кровля: Кровля из сборных железобетонных плит полной заводской готовности с окрасочной, мастичной или пропиточной гидроизоляцией.

Беспокровная кровля: Кровля из сборных железобетонных плит полной заводской готовности без поверхностной гидроизоляции.

Бесчердачная вентилируемая (невентилируемая) крыша: Крыша, не имеющая проходного пространства, содержащая (не содержащая) вентилируемую наружным воздухом полость или каналы, расположенные над теплоизоляционным слоем или в его верхней части.

Битумная плоская черепица: Кровельное изделие в виде плоского листа, изготавливаемого из полотнищ битумного или битумно-полимерного рулонного материала с фигурными вырезами по одному краю листа.

Битумная волнистая черепица: Кровельное изделие, изготавливаемое путем пропитки битумным составом волнистого картонного листа и нанесением на его поверхность отделочного слоя.

Водозащитная пленка: Подкровельный полимерный рулонный материал в стропильной конструкции крыши с двумя вентиляционными каналами (зазорами), защищающий теплоизоляцию и конструкцию от атмосферных осадков, при этом удаление водяного пара происходит за счет конвективного движения воздуха в канале.

Водоотвод: Система устройств для отвода воды самотеком с поверхности кровли.

Водосборный лоток: Корытообразный элемент сборной железобетонной чердачной крыши, служащий для сбора и удаления атмосферных осадков с кровли в систему организованного водоотвода.

Водосточная воронка: Конструктивная деталь, устанавливаемая на поверхности кровли при внутреннем водоотводе или на верхнем конце подвесной водосточной трубы, в т.ч. в водосборном лотке, при наружном водоотводе.

Диффузионная ветроводозащитная пленка: Диффузионно-открытый подкровельный полимерный рулонный материал для стропильной конструкции крыши с одним вентиляционным каналом (зазором), защищающий теплоизоляцию и конструкцию от атмосферных осадков и конденсата, ограничивающий конвективное движение воздуха через теплоизоляцию и способствующий выводу пара из теплоизоляции.

Дополнительный водоизоляционный ковер (рулонный или мастичный): Слои из рулонных кровельных материалов или мастик, в т.ч.

армированных стекломатериалов, выполняемых для усиления основного водоизоляционного ковра в ендовых, на карнизных участках, в местах примыканий к различным конструктивным элементам.

Дренажный слой: Слой из гранитного щебня, дренажной профилированной мембраны, дренажного мата и других подобных материалов для отвода воды с кровель.

Ендова: Место пересечения сходящихся скатов покрытия, по которому стекает вода.

Жёлоб: Гнутый элемент преимущественно из листовой стали, служащий для сбора и удаления воды с кровли через систему наружного организованного водоотвода.

Защитный слой: Элемент кровли, предохраняющий основной водоизоляционный ковер от механических повреждений, непосредственного воздействия атмосферных факторов, солнечной радиации и распространения огня на поверхности кровли.

Инверсионная кровля: Кровля покрытия (крыши) теплоизоляционным слоем поверх водоизоляционного ковра.

Карнизный свес: Выступ крыши от стены, защищающий ее от стекающей дождевой или талой воды.

Конек: Верхнее горизонтальное ребро крыши, образующее водораздел.

Контробрешетка: Конструктивный элемент поверх стропил, образующий вентиляционный канал (зазор) и закрепляющий диффузионную или водозащитную пленку.

Кровельная картина: Заготовка из металлических листов, в т.ч. рулонных, с отогнутыми боковыми и поперечными кромками для их соединения.

Кровельная плита: Основной несущий элемент сборной железобетонной крыши (покрытия), который может служить основанием под рулонную или мастичную кровлю или быть элементом полной заводской готовности, выполняющим несущие и ограждающие функции (безрулонная и беспокровная кровля).

Кровля: Верхний элемент покрытия, предохраняющий здание от проникновения атмосферных осадков.

Крыша: Верхняя несущая и ограждающая конструкция, предназначенная для защиты зданий и сооружений от климатических факторов и других воздействий.

Мансардный этаж: Этаж с жилыми и/или нежилыми помещениями, размещаемый внутри чердачного пространства, фасад которого полностью или частично образован поверхностью (поверхностями) наклонной или ломаной крыши, при этом линия пересечения плоскости крыши и фасада должна быть на

высоте не более 1,5 метра от уровня пола мансардного этажа.

Мастичная кровля: Кровля из нескольких мастичных слоев, в т.ч. армированных.

Мембрана: Кровельный, как правило, полимерный материал, приклеиваемый, механически закрепляемый или свободно укладываемый на основание под водоизоляционный ковер с последующим пригрузом.

Нащельник: Дополнительный сборный железобетонный или из листовых материалов элемент для перекрывания стыков между основными элементами полносборных крыш.

Нетканый геотекстиль: Материал, состоящий из ориентированных и (или) неориентированных (хаотично расположенных) волокон, нитей, филаментов и других элементов, скрепленных механическим, термическим, физико-химическим способами и их комбинацией в различных сочетаниях.

Озелененная кровля: Кровля, содержащая почвенный слой и посадочный материал - растения (травы), в т.ч. самовосстанавливающихся видов (устойчивых к засухе, морозу, ветру), кустарники и деревья с постоянным уходом за растительностью (сенокос, удобрения, полив, прополка и т.п.).

Основной водоизоляционный ковер (в составе рулонных и мастичных кровель): Слои рулонных материалов на мастиках или слои мастик, армированные стекломатериалами, последовательно выполняемые по основанию под кровлю.

Открытый чердак: Тип чердака, предусматривающий выпуск воздуха вытяжной вентиляции здания в объем чердака, интенсивно проветриваемого наружным воздухом через отверстия расчетного сечения в стенах. Теплоизоляция устраивается на чердачном перекрытии.

Пароизоляционный слой: Слой из рулонных или мастичных материалов, расположенный в ограждающей конструкции для предохранения ее от воздействия водяных паров, содержащихся в воздухе ограждаемого помещения.

Плоскокомная корневая система: Плоская корневая система кустарников и деревьев со специально подготовленным комом [корни должны быть обработаны в торфяном субстрате и обернуты мешковиной].

Подкладочный слой (подкладочный ковер): Слой кровельного рулонного материала, укладываемого на сплошной настил для защиты его от увлажнения и повышения водонепроницаемости кровли.

Покрытие: Верхняя ограждающая конструкция чердачной и бесчердачной крыши, одновременно выполняющая несущие, гидроизолирующие, а при теплом чердаке также теплоизолирующие функции.

Предохранительный слой: Слой, располагаемый между основным водоизоляционным ковром или теплоизоляцией и защитным слоем или пригрузом

для предохранения ковра от механических повреждений.

Противокорневой слой: Слой, укладываемый на водоизоляционный ковер для защиты его от повреждения корнями растений.

Разделительный слой: Слой из рулонного материала между теплоизоляцией и монолитной стяжкой на цементном вяжущем для исключения увлажнения теплоизоляции или между слоями из несовместимых материалов для исключения их контакта.

Растительный слой: Специально подобранные растения с высокой степенью выживаемости, кустарники и деревья с плоскокомной корневой системой.

Слои усиления основного водоизоляционного ковра: Слои рулонных кровельных материалов и мастик, в т.ч. армированных стекломатериалами или прокладками из полимерных волокон, выполняемые над или под основным водоизоляционным ковром в ендовах, на коньке, карнизе, у воронок внутреннего водостока.

Стальной листовой гофрированный профиль: Металлический лист с регулярно расположенными продольными гофрами, образованными в процессе холодной прокатки листа на профилегибочном стане.

Стальной профилированный настил: Гофрированные листовые профили, соединенные между собой по продольным кромкам и закрепленные на опорных конструкциях крыши, расположенные поперек гофров профилей.

Стяжка: Монолитный или сборный слой для выравнивания нижерасположенной поверхности или создания уклонообразующего слоя.

Субстрат для растений: Почвенная смесь, содержащая оптимальное количество основных элементов питания, необходимых для роста и развития растений, и обладающая дренирующей способностью.

Термоскрепленный геотекстиль из штапельных волокон: Рулонный материал, полученный из штапельных волокон с термическим скреплением.

Уклон кровли: Отношение перепада высот участка кровли к его горизонтальной проекции, выраженное относительным значением в процентах, либо угол между линией ската кровли и ее проекцией на горизонтальную плоскость, выраженный в градусах.

Фильтрующий слой: Элемент в дренажном слое, препятствующий попаданию в него мелких фракций субстрата для растений.

Холодный чердак: Тип чердака, предусматривающий пропуск каналов вытяжной вентиляции через чердак наружу, с теплоизоляцией на чердачном перекрытии и не утепленными наружными ограждениями.

Хребет: Ребро крыши, образованное расходящимися ее скатами.

Чердак: Проходное пространство, ограниченное покрытием, стеновыми

ограждениями и чердачным перекрытием.

Эксплуатируемая кровля: Кровля, которая помимо своего основного назначения – защита помещений от атмосферных воздействий, используется также для других целей, сводящихся в общем к расширению полезной площади.

Энергосбережение: Реализация правовых, организационных, научных, производственных, технических и экономических мер, направленных на эффективное использование энергетических ресурсов.

Энергоэффективность (эффективное использование энергоресурсов): Достижение экономически оправданной эффективности использования энергетических ресурсов при существующем уровне развития техники и соблюдения требований к охране окружающей среды.

Эффективные теплоизоляционные материалы: Теплоизоляционные материалы с коэффициентом теплопроводности в сухом состоянии не более $10 \text{ Вт}/(\text{м} \cdot ^\circ\text{С})$ в соответствии с СНиП КР 23-01.

В настоящих правилах применены следующие сокращения:

ЛСТК – легкая стальная тонкостенная конструкция;

ОДМ – объемная диффузионная мембрана;

ОСП – ориентировано-стружечная плита;

ПВХ – поливинилхлорид ;

ТПО – термопластичные полиолефины;

ЦСП – цементно-стружечная плита.

Приложение Б

Принципиальные схемы конструкций крыш

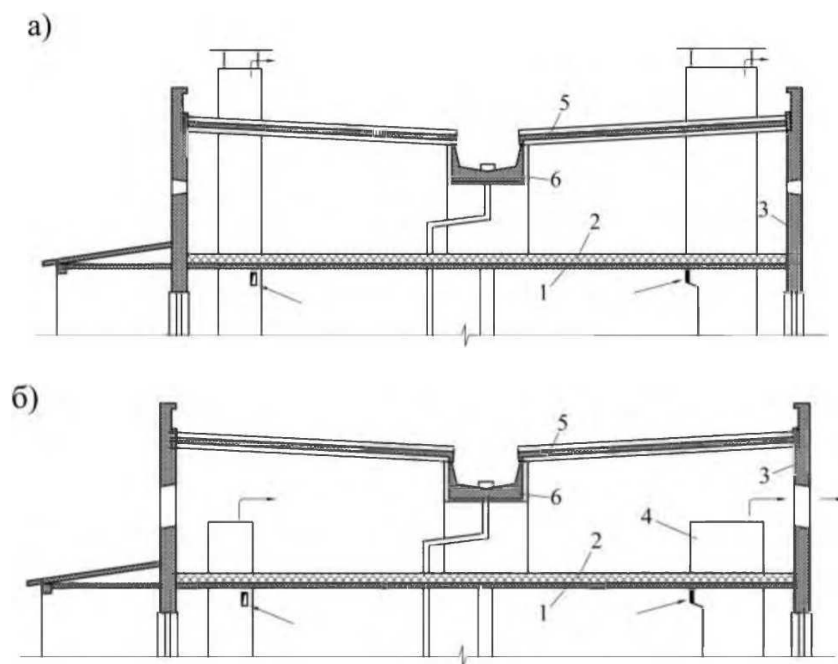


Рисунок 1 – Конструктивные схемы чердачных железобетонных крыш с безрулонной кровлей: а) с холодным чердаком; б) с открытым чердаком
1 – чердачное перекрытие; 2 – утеплитель; 3 – наружные стены чердака;
4 – оголовок вентиляционного блока; 5 – кровельная плита покрытия;
6 – водосборный лоток

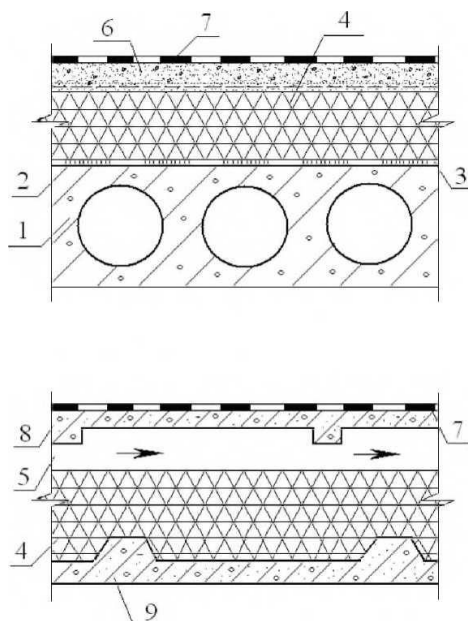
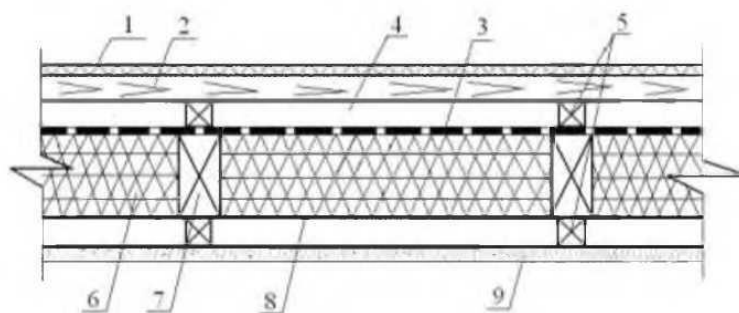


Рисунок 2 – Покрытия неветилируемых (а) и ветилируемых (б) бесчердачных крыш
1 – несущая плита; 2 – пароизоляция; 3 – проклейка плит утеплителя;
4 – плиты теплоизоляционные; 5 – вентиляционный канал; 6 – армированная стяжка;
7 – водоизоляционный ковер из рулонных материалов с последним фолгировальным слоем;
8 – железобетонная плита; 9 – несущая железобетонная плита

а)



б)

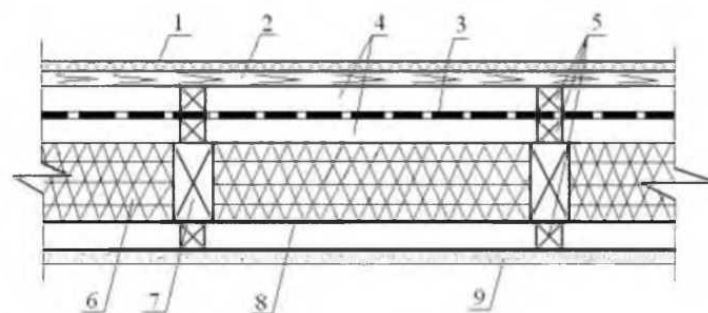


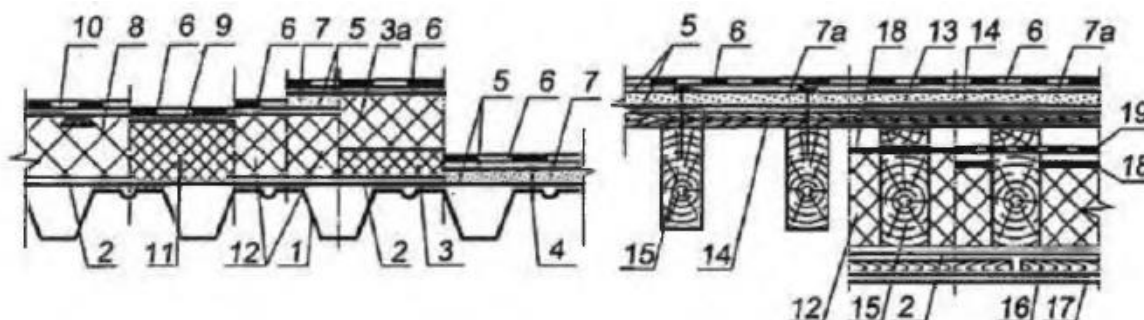
Рисунок 3 – Технические решения конструкции покрытия скатных крыш (над мансардным этажом) с одним (а) и двумя воздушными зазорами над утеплителем

1 – кровельное покрытие; 2 – обрешетка; 3 – ветеро- и гидрозащитная пленка; 4 – воздушный зазор; 5 – проставочный брус; 6 – теплоизоляция; 7 – стропило; 8 – пароизоляция; 9 – внутренняя отделка

Приложение В

Решения элементов покрытий с рулонными и мастичными кровлями

а)



б)

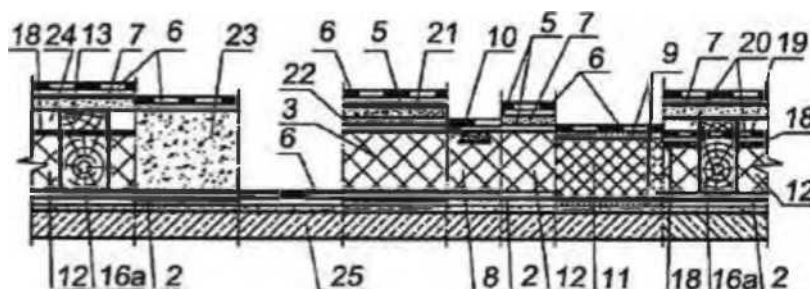


Рисунок 1а – Конструктивные решения неэксплуатируемых кровель

1 – металлический листовой гофрированный профиль; 2 – пароизоляция; 3 – теплоизоляционные плиты из минеральной ваты (ГОСТ 9573, ГОСТ 32314) или стекловолокна (ГОСТ 10499) с прочностью на сжатие при 10 %-ной линейной деформации не менее 40 кПа; 3а – плиты из пенополистирола (ГОСТ 15588) или минеральной ваты с прочностью на сжатие при 10 %-ной линейной деформации не менее 100 или 60 кПа соответственно; 4 – крепежный элемент; 5 – грунтовка; 6 – водоизоляционный ковер (см. приложение Б); 7 – сборная стяжка из прессованных хризотилцементных плоских листов (ГОСТ 18124) или цементностружечных плит (ГОСТ 26816); 7а – сплошной настил из досок, водостойкой фанеры или ОСП-3, ОСП-4; в – теплоизоляция из пенополиуретановых плит с деревянными вкладышами; 9 – слой битума; 10 – водоизоляционный ковер из полимерных (эластомерных или термопластичных) рулонных материалов; 11 – теплоизоляция из пеностекла; 12 – плитный утеплитель; 13 – контробрешетка, 14 – обрешетка; 15 – стропило; 16 – каркас под обшивку; 16а – деревянный брус; 17 – внутренняя обшивка; 18 – диффузионная ветроводозащитная пленка; 19 – водозащитная пленка; 20 – двухканальный зазор; 21 – монолитная выравнивающая стяжка из цементно-песчаного раствора (ГОСТ 28013, ГОСТ 31357), мелкозернистого бетона (ГОСТ 26633) или асфальтобетона (ГОСТ 31015); 22 – разделительный слой; 23 – монолитный утеплитель (например, полистиролбетон по ГОСТ Р 51263 или легкий бетон по ГОСТ 25820); 24 – одноканальный зазор; 25 – сборные или монолитные плиты

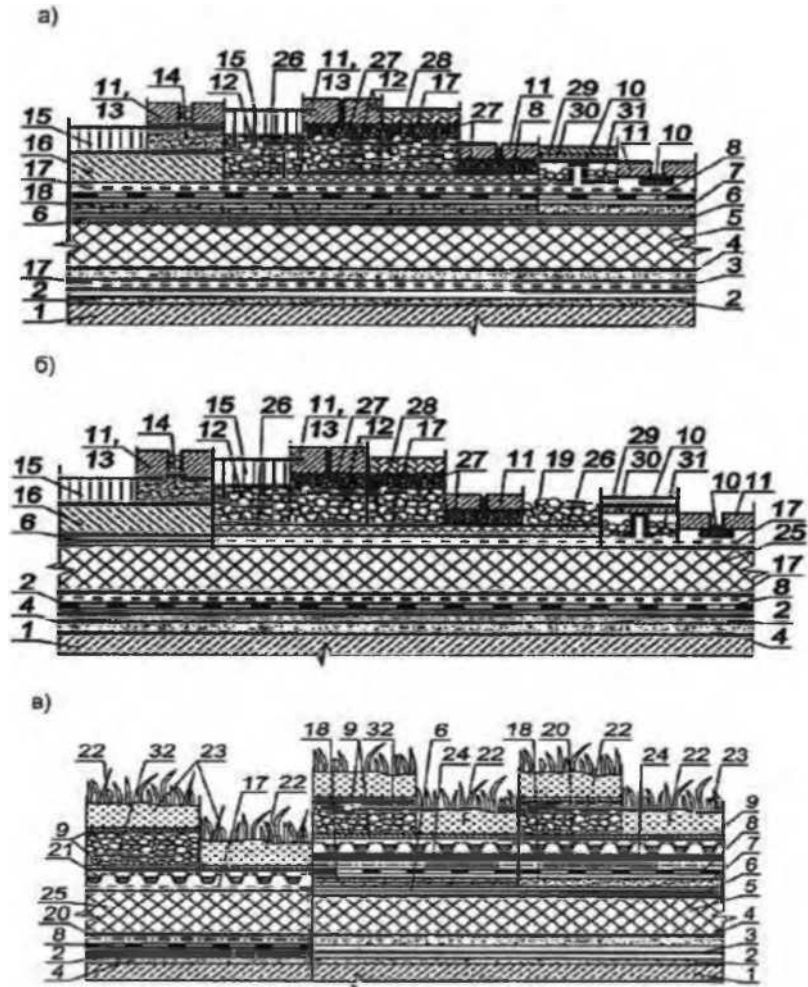


Рисунок 16 – Конструктивные решения эксплуатируемых, инверсионных и озелененных кровель

1 – сборные или монолитные железобетонные плиты; 2 – выравнивающая стяжка из цементно-песчаного раствора или слой литого асфальтобетона; 3 – пароизоляция; 4 – уклонообразующий слой; 5 – теплоизоляция; 6 – разделительный слой; 7 – цементно-песчаная стяжка; 8 – водоизоляционный ковер; 9 – фильтрующий слой (нетканый геотекстиль); 10 – регулируемая опора; 11 – тротуарная плитка; 12 – гранитный щебень толщиной не менее 150 мм; 13 – бетонная, гранитная плитка или брусчатка; 14 – цементно-песчаная смесь; 15 – асфальтобетон; 16 – армированная бетонная плита; 17 – предохранительный слой, например из геотекстиля с прочностью при статическом продавливании не менее 1300; 18 – армированная цементнопесчаная стяжка; 19 – гравийный слой; 20 – противокорневая пленка; 21 – дренажно-водонакопительная мембрана; 22 – почвенный слой; 23 – растительный слой; 24 – влагонакопительный мат или дренажно-удерживающий элемент (для кровли с уклоном более 3 %); 25 – экструзионный пенополистирол (ГОСТ 32310); 26 – дренажный слой (мат); 27 – средний или крупный песок или гранитный отсев фракцией 2-5 мм толщиной 30 - 50 мм; 28 – резиновое покрытие; 29 – террасная доска; 30 – лаги для террасной доски; 31 – засыпка между регулируемыми опорами гранитным щебнем фракции 20-40 мм толщиной не менее 50 мм; 32 – керамзитовый гравий по уклону

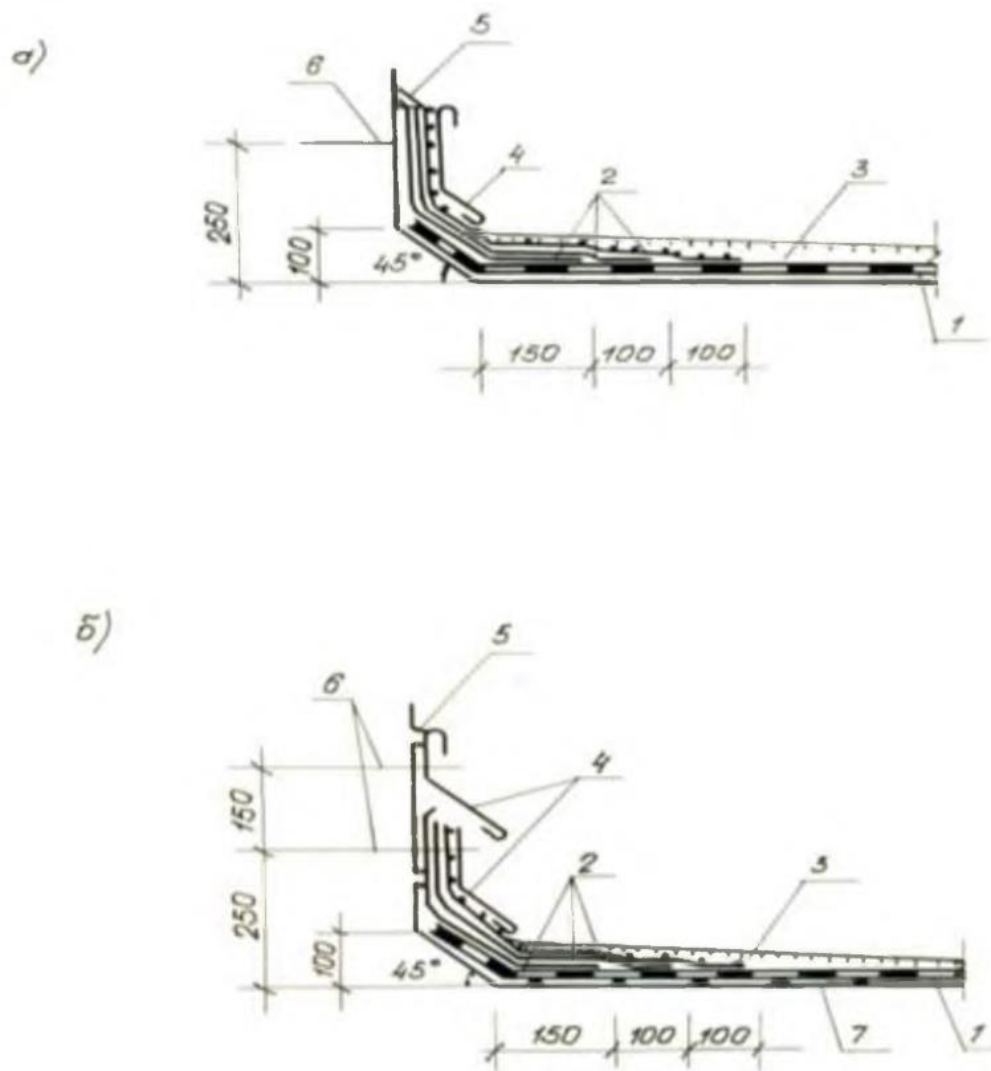


Рисунок 2 – Примеры примыкания кровель

а – к стенам высотой более 450 мм;

б – то же, при выполнении мероприятий по п.4.2.

1 – основной водоизоляционный ковер; 2 – слой дополнительного водоизоляционного ковра с верхним слоем из рубероида с крупнозернистой посыпкой; 3 – защитный слой; 4 – защитный фартук из оцинкованной кровельной стали; 5 – герметизирующая мастика; 6 – оси крепежных элементов (для закрепления слоев водоизоляционного ковра, защитных фартуков; 7 – диффузионная прослойка, сообщающаяся с наружным воздухом

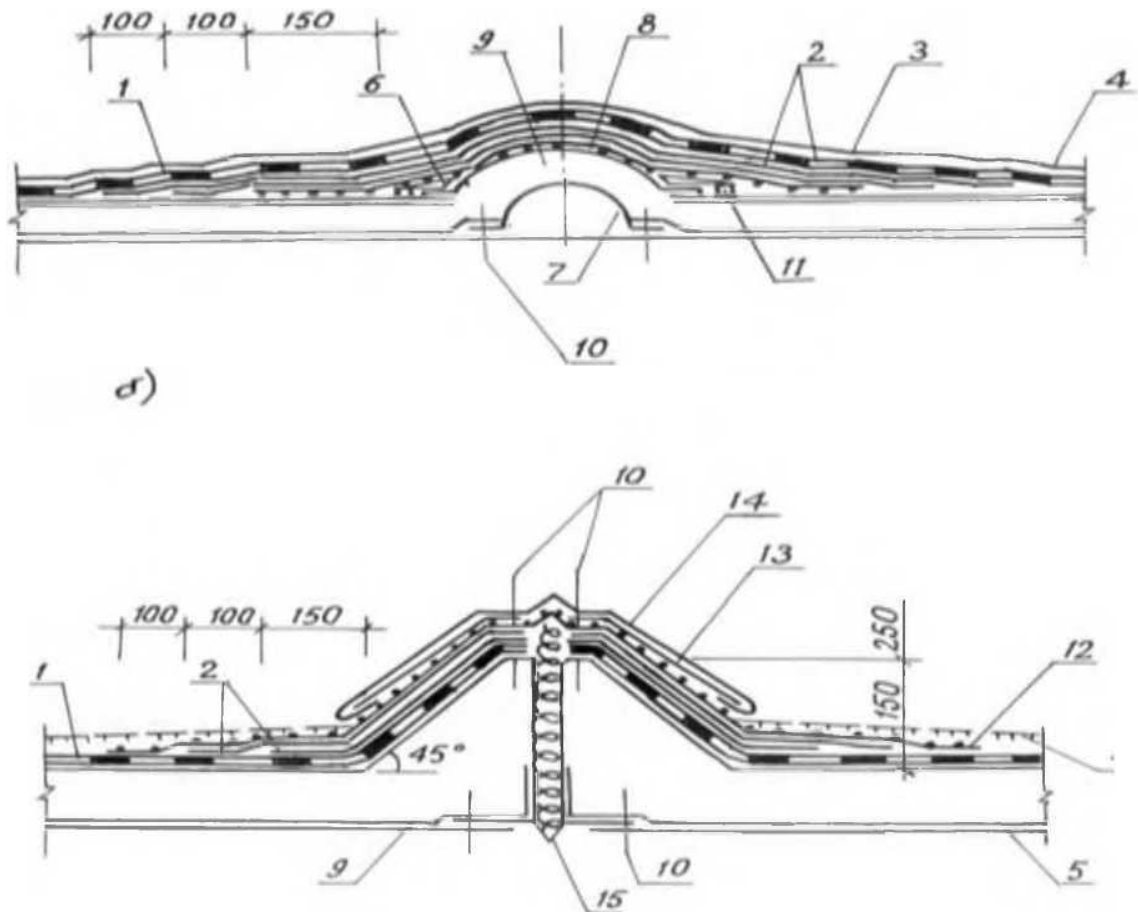


Рисунок 3 – Примеры решения деформационных швов

а – при ширине шва до 60 мм с полукруглыми компенсаторами из оцинкованной стали (при ширине вставки 500 -1000 мм компенсатор выполнять из листовой стали толщиной 3-4 мм), б – со стенами из сборных бетонных деталей

1 – основной водоизоляционный ковер; 2 – слой дополнительного водоизоляционного ковра; 3 – полотнища рубероида (насухо); 4 – защитный слой; 5 – пароизоляция (по расчету); 6 – доборный элемент из утеплителя; 7 – компенсатор радиусом 80 мм из оцинкованной стали; 8 – выкружка из оцинкованной кровельной стали; 9 – негоряемый минераловатный утеплитель; 10 – оси крепежных элементов; 11 – склейка битумом; 12 – верхний слой водоизоляционного ковра; 13 – фартук из оцинкованной стали; 14 – полосы из стали 4x40 мм через 600мм; 15 – V-образный компенсатор

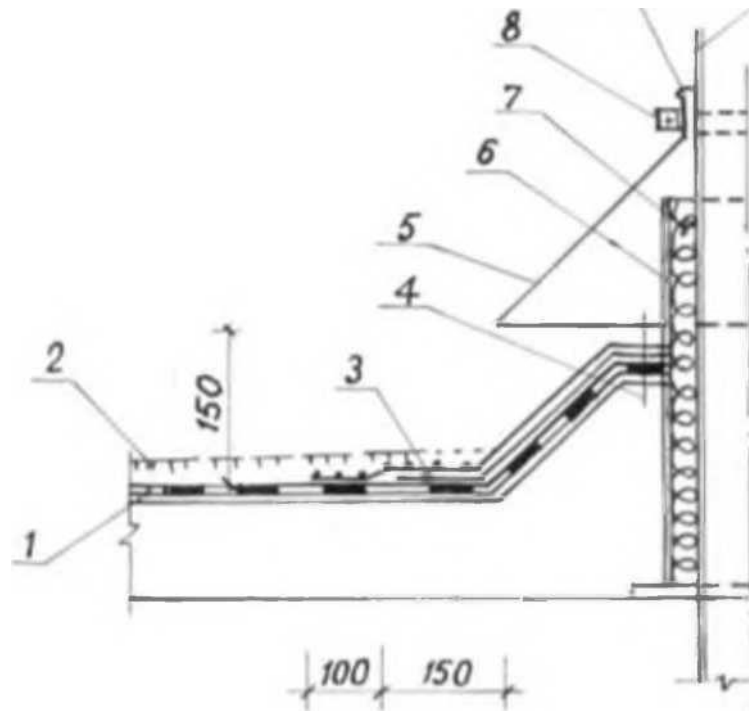


Рисунок 4 – Пример решения пропуска труб

1 – основной водоизоляционный ковер; 2 – защитный слой; 3 – слой дополнительного водоизоляционного ковра; 4 – ось крепежных элементов; 5 – зонт из оцинкованной кровельной стали; 6 – круглый или прямоугольный стальной патрубок с фланцем; 7 – просмоленная пакля; 8 – зажимной хомут; 9 – герметизирующая мастика; 10 – пропускаемая труба

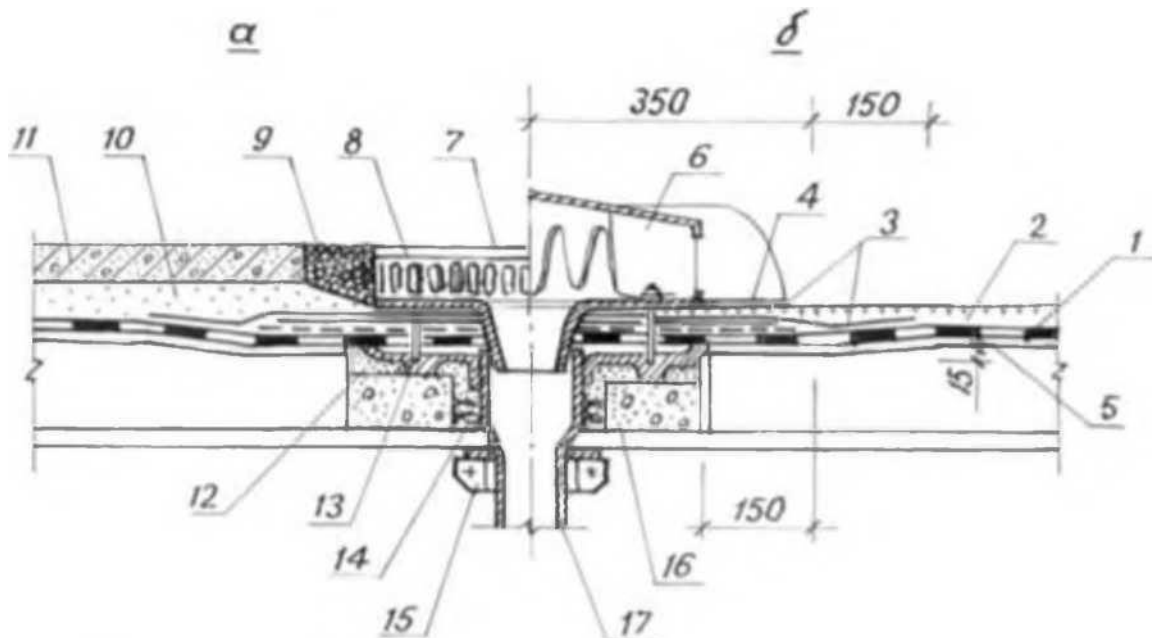


Рисунок 5 – Примеры решения кровель в местах установки водосточных воронок

а – в эксплуатируемых кровлях;
б – в неэксплуатируемых кровлях.

1 – основной водоизоляционный ковер; 2 – защитный слой; 3-2 слоя рулонных материалов;

4 – слой мешковины; 5 – стяжка; 6 – струевыпрямитель колпака водосточной воронки; 7 – съемный колпак водосточной воронки; 8 – прижимное кольцо; 9 – гравий фракции не менее 15 мм; 10 – цементнопесчаный раствор или кварцевый песок; 11 – бетонные или армоцементные плитки; 12 – цементно-песчаный раствор; 13 – накладная гайка с шайбой; 14 – минеральная вата; 15 – зажимной хомут; 16 – термовкладыш; 17 – чаша водосточной воронки

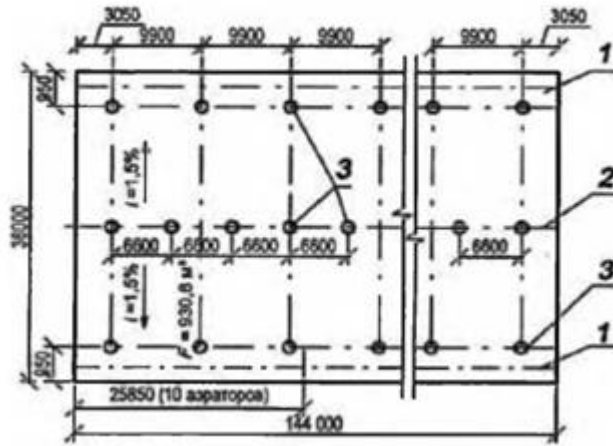


Рисунок 6 – План расположения аэраторов диаметром 100 мм
1 – ендова; 2 – конек; 3 – аэраторы

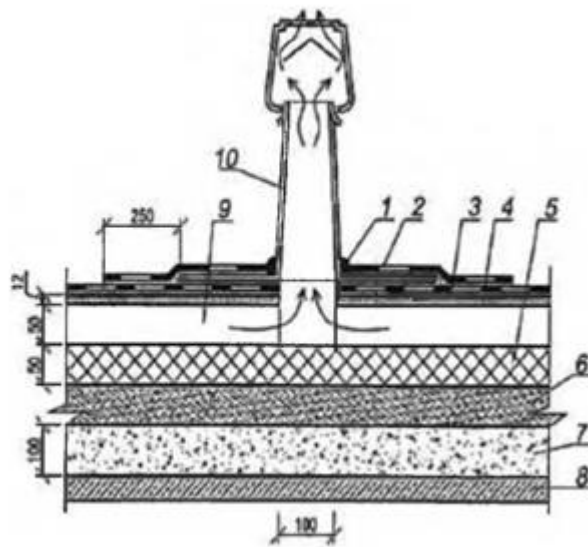


Рисунок 7 – Пример установки кровельного аэратора (вентиляционного патрубка) диаметром 100мм

1 – герметик; 2 – дополнительный водоизоляционный ковер; 3 – основной водоизоляционный ковер; 4 – сборная стяжка из ЦСП или хризотилцементных плоских листов; 5 – минераловатные плиты; 6 – монолитная существующая стяжка; 7 – увлажненный пенобетон; 8 – железобетонная несущая плита; 9 – вентилируемый канал; 10 – аэратор диаметром 100 мм

Приложение Г

Решения элементов сборных железобетонных крыш

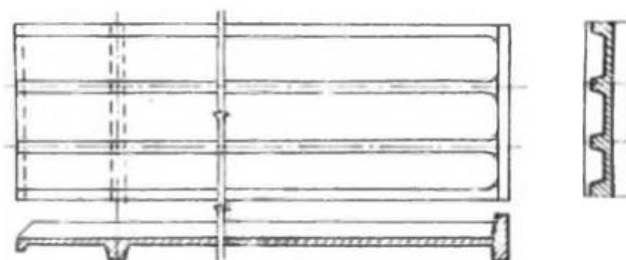


Рисунок 1 – Пример кровельной плиты с полкой в растянутой зоне сечения для крыш с внутренним водоотводом

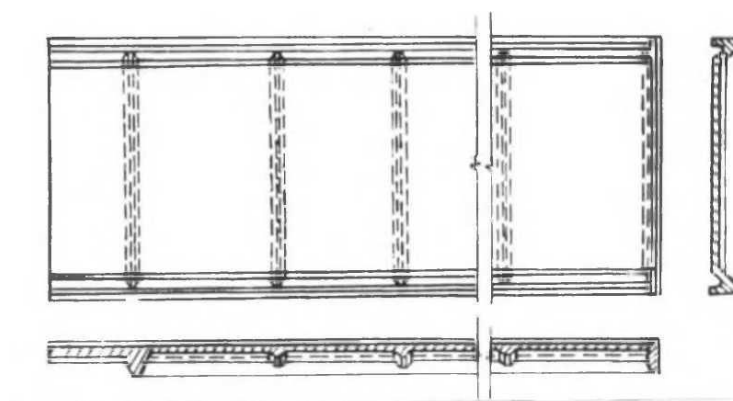


Рисунок 2 – Пример кровельной плиты складчатого сечения с полкой в сжатой зоне для крыш с наружным водоотводом

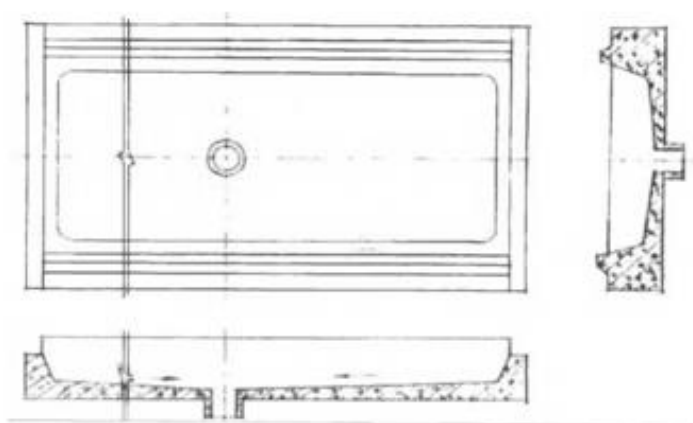


Рисунок 3 – Пример железобетонного водосборного лотка

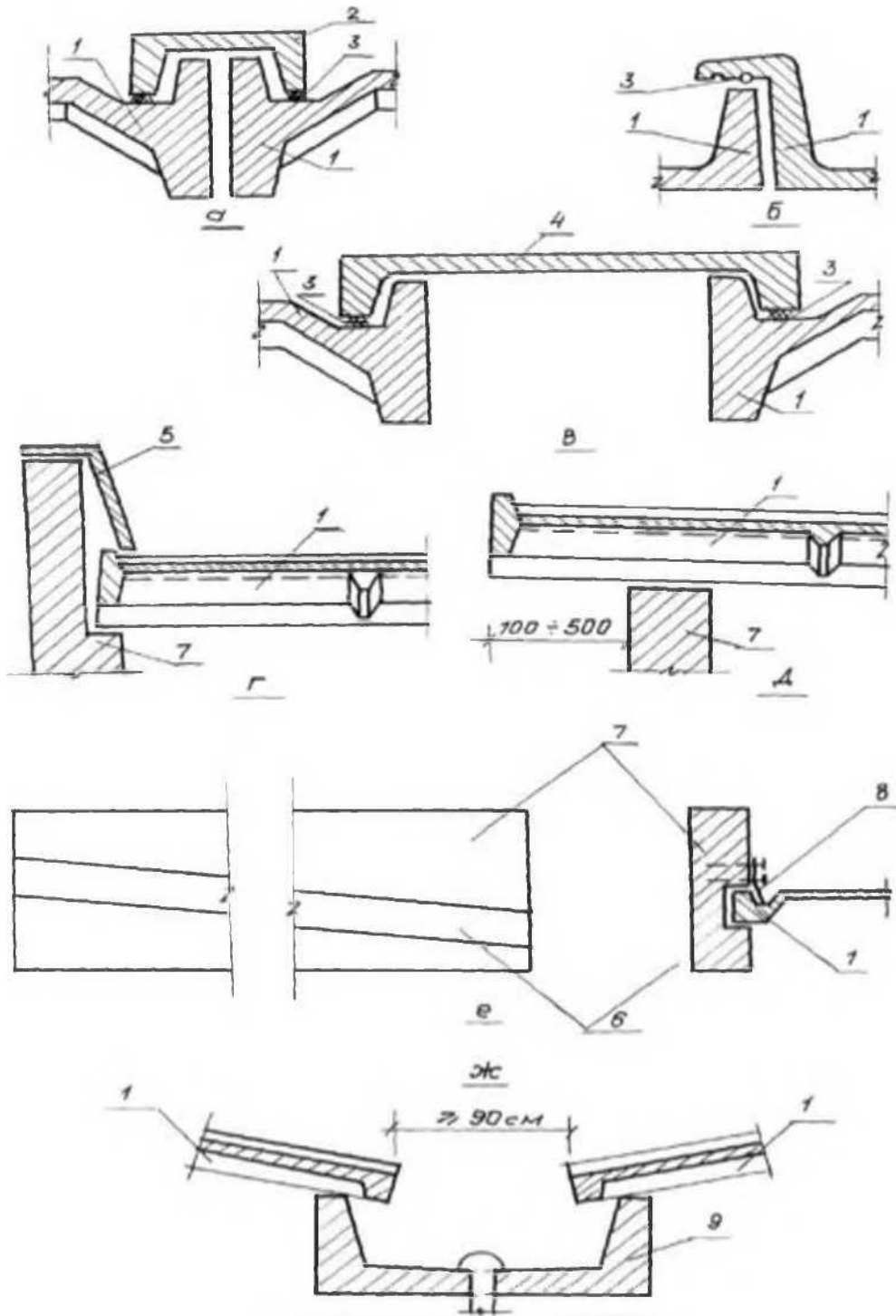


Рисунок 4 – Схемы стыков и примыканий сборных железобетонных кровельных элементов

а – основной стык, с перекрытием узким нащельником; б – стык с перекрытием "гуськом"; в – стык с перекрытием уширенным нащельником; г – примыкание кровельной плиты к парапетной стене с перекрытием стыка Г - образным нащельником; д – то же, с перекрытием стыка самой плитой; е – примыкание кровельной плиты к фронтонной стене; ж – стык основной кровельной плиты с водосборным лотком

Приложение Д

Решения элементов покрытий из монолитных железобетонных плит

Обозначения:

- 1 – основная кровельная плита;
- 2 – узкий нащельник;
- 3 – уплотнение из пороизола;
- 4 – уширенный нащельник (замковая плита);
- 5 – Г-образный нащельник;
- 6 – подрезка (наклонная штраба) фронтовой стены;
- 7 – наружная стена;
- 8 – фартук из оцинкованной стали;
- 9 – водосборный лоток.

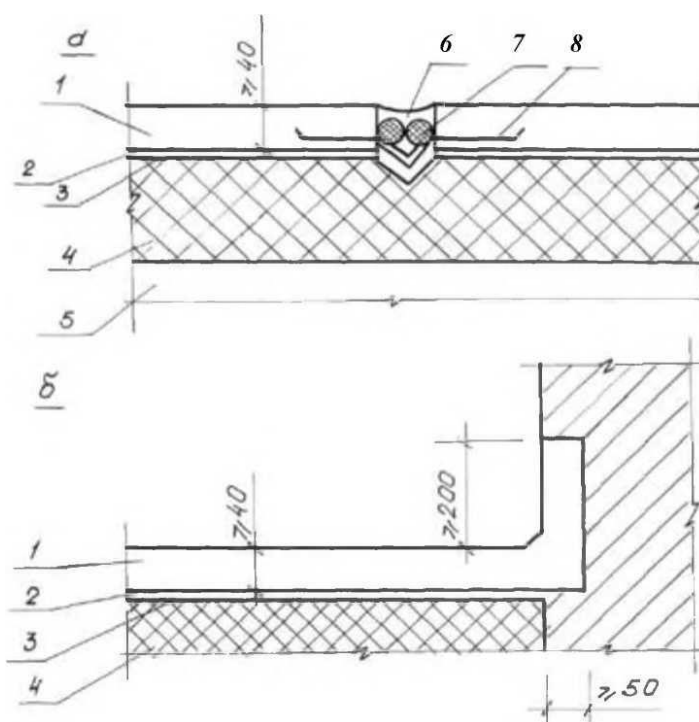


Рисунок 1

а) Решение деформационного шва монолитной железобетонной кровли к вертикальным ограждениям

б) Решение узла примыкания

- 1 – монолитная плита;
- 2 – полиэтиленовая пленка;
- 3 – выравнивающая стяжка;
- 4 – утеплитель;
- 5 – несущая конструкция;
- 6 – герметик;
- 7 – герниковый шнур;
- 8 – компенсатор.

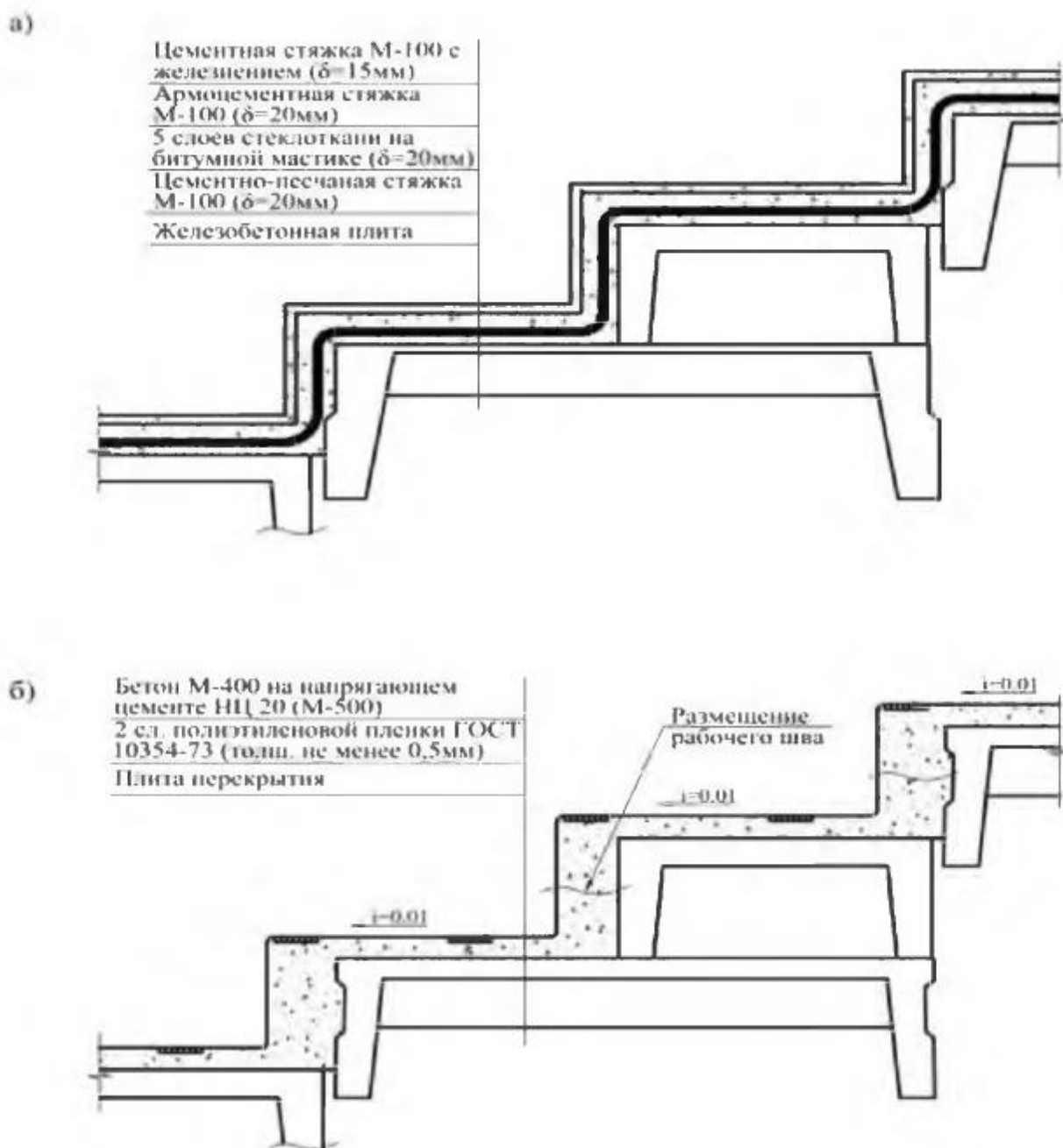


Рисунок 2 – Конструктивное решение ступенчатого покрытия (например трибун стадиона) с рулонной гидроизоляцией (а) и из монолитного атмосферостойкого бетона (б)

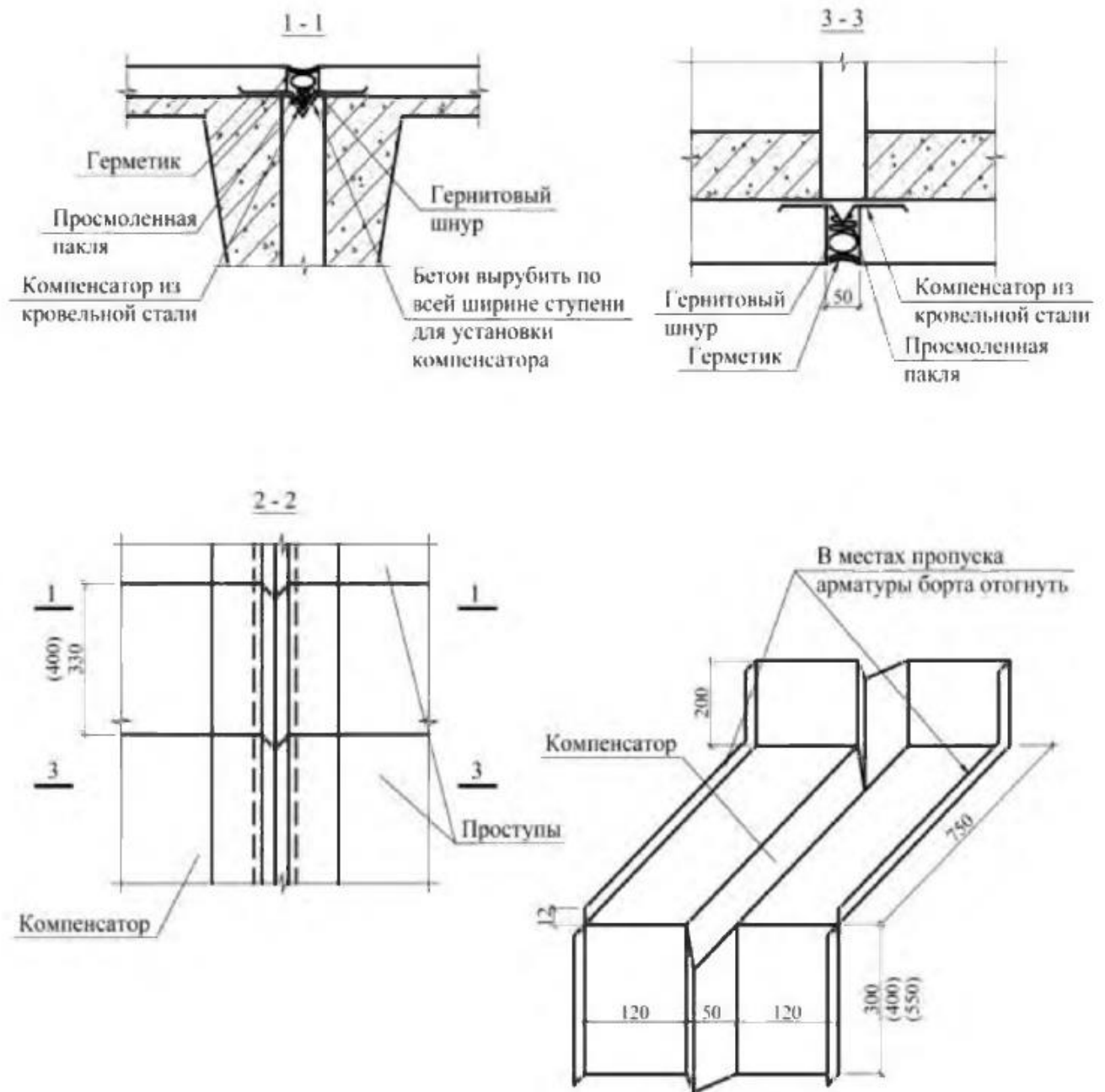


Рисунок 3 – Пример решения деформационного шва с компенсатором из листовой стали в ступенчатом покрытии эксплуатируемой кровли

Приложение Е

Кровли из штучных материалов, волнистых листов и гофрированных листовых профилей

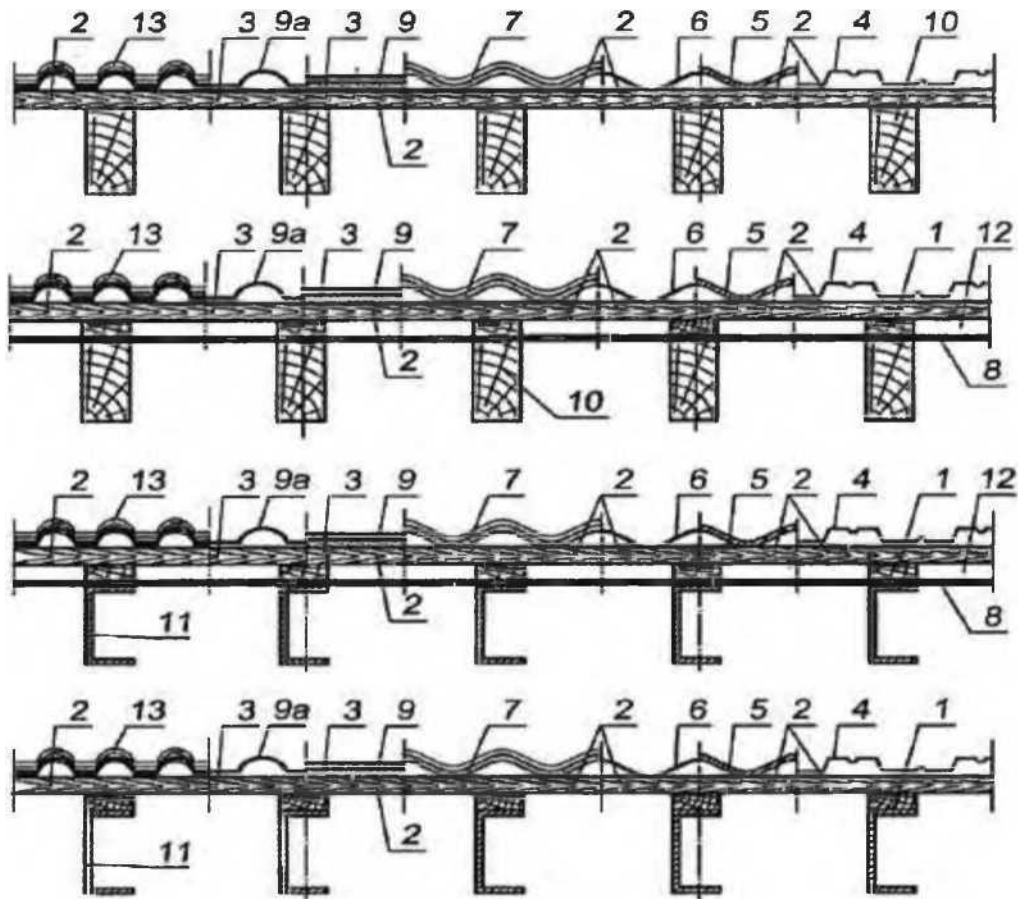


Рисунок 1 – Конструктивные решения кровель и покрытия чердачных крыш с холодным и открытым чердаком

- 1 – контробрешетка; 2 – обрешетка; 3 – сплошной настил из ОСП-3 или ОСП-4 с подкладочным ковром; 4 – металлический профилированный лист (ГОСТ 24045);
- 5 – волнистый хризотил-цементный (ГОСТ 30340) или цементно-волоконный лист;
- 6 – битумный волнистый лист; 7 – металлочерепица или композитная черепица;
- 8 – водозащитная пленка; 9 – битумная плоская черепица; 9а – битумная волнистая черепица;
- 10 – стропило; 11 – стропило из термопрофиля из ЛСТК; 12 – вентиляционный канал;
- 13 – цементно-песчаная или керамическая черепица

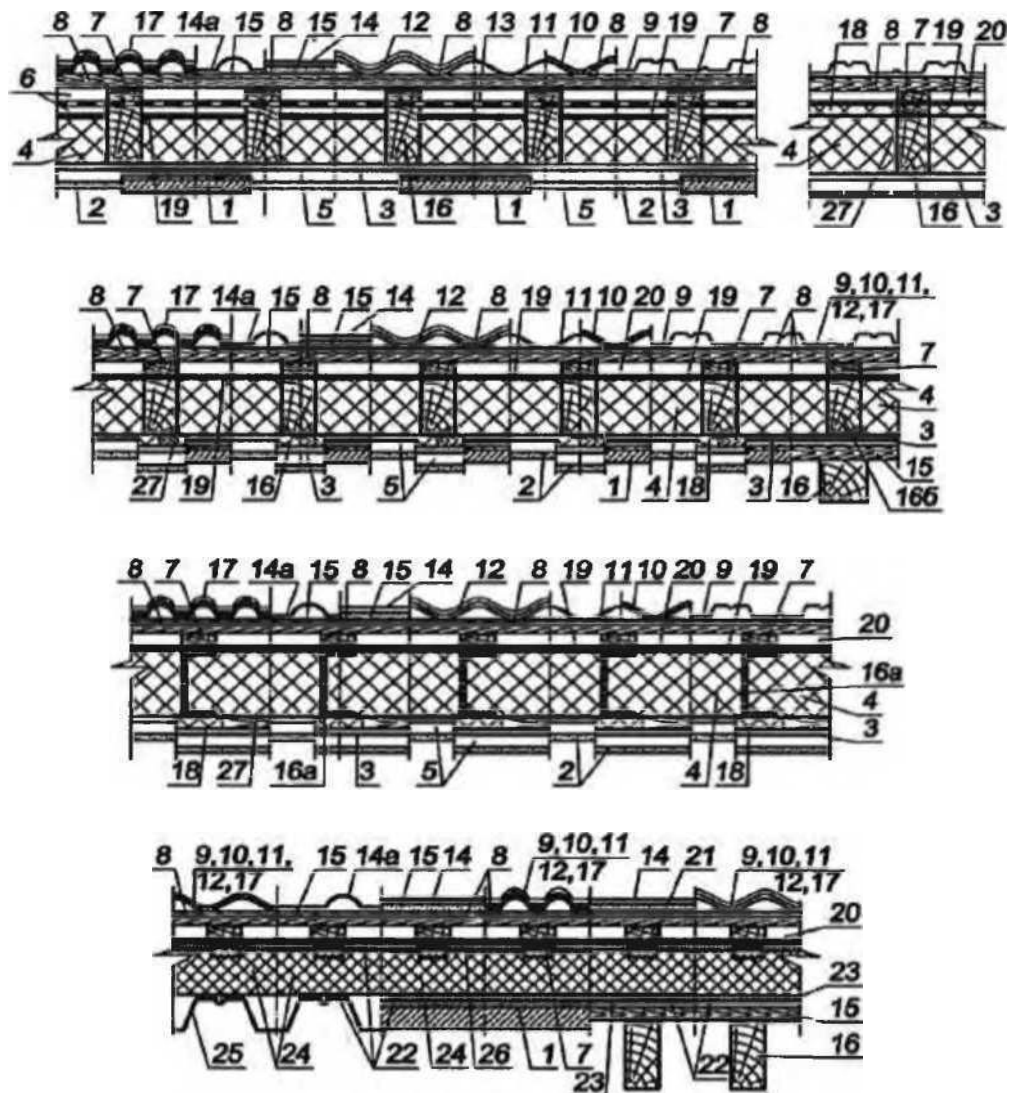


Рисунок 2 – Конструктивные решения кровель и покрытия скатных (мансарда) крыш

1 – сборная или монолитная железобетонная плита; 2 – внутренняя обшивка; 3 – пароизоляция; 4 – плитный утежитель; 5 – каркас под обшивку; 6 – овухканальный вентиляционный зазор; 7 – контробрешетка; 8 – обрешетка; 9 – металлический профилированный лист (листовой профиль по ГОСТ 24045); 10 – волнистый хризотилцементный (ГОСТ 30340) или цементно-волоконный лист; 11 – битумный волнистый лист; 12 – металлочерепица или композитная черепица; 13 – водозащитная пленка; 14 – битумная плоская черепица; 14а – битумная волнистая черепица; 15 – сплошной настил из ОСП-3 или ОСП-4 с подкладочным ковром; 16 – стропило; 16а – стропило из термопрофиля из ЛСТК; 16б - деревянный брус; 17 – цементно-песчаная или керамическая черепица; 18 – дополнительная теплоизоляция; 19 – диффузионная ветровозащитная пленка; 20 – одноканальный вентиляционный зазор; 21 – металлическая зубчатая пластина, приклеенная битумом; 22 – битум; 23 – битумный рулонный материал, прибитый к сплошному настилу; 24 – теплоизоляция из паронепроницаемого пеностекла; 25 – стальной профилированный настил; 26 – рулонный битумный или битумно-полимерный материал; 27 – брусек толщиной, равной толщине дополнительной теплоизоляции

Приложение Ж

Элементы озеленения кровли и объектов благоустройства

1 В качестве субстрата для растений на кровле используют специально подготовленную смесь органических и минеральных компонентов, свободных от сорняков, вредителей и болезнетворных микроорганизмов, которая должна обладать следующими свойствами: химическая нейтральность и инертность, легкая механическая структура, высокий коэффициент влагоудержания, высокая степень аэрируемости. Она должна содержать оптимальное количество основных элементов питания, необходимых для успешного роста и развития растений, обладать высокой дренирующей способностью, содержать органические вещества низкой степени разложения, не иметь в своем составе мелкодисперсных частиц.

Субстрат должен быть также достаточно плодородным, т.е. содержать в 20 г не менее 6 мг легкогидролизуемого (доступного) растениям азота и не менее чем по 10 мг фосфорного ангидрида (P_2O_5) и окиси калия (K_2O). Плодородие субстрата повышают введением в него минеральных и органических удобрений и добавок (песка, торфа, керамзита, перлита и т.п.).

2 Используемые для субстрата компоненты должны удовлетворять следующим требованиям:

- они должны быть инертны, не изменять химический состав почвенного раствора и не оказывать токсическое действие на растения;

- соотношение воды и воздуха в почвенном субстрате при поливе должно быть благоприятным для нормальной жизнедеятельности растений, что достигается соответствующими размерами частиц субстрата. Оптимальными считаются частицы диаметром 3-6 мм, допускается наличие частиц до 1 см;

- почвенный субстрат должен обладать достаточной механической прочностью и долговечностью в сочетании с небольшим объемным весом.

3 Важное значение имеет кислотность почв, которую определяют по шкале рН:

- сильнокислые почвы – ниже 4;
- среднекислые почвы – 4,1-4,5;
- слабокислые почвы – 4,6-5,2;
- нейтральные почвы – 6,7-7,4;
- щелочные почвы – 7,5 и более.

Следует избегать применения удобрений, имеющих щелочную реакцию, чтобы избежать негативного воздействия на кровлю.

4 Мощность субстрата, рекомендованная для различных типов растительности: почвопокровные (очитки, седумы) – 7-10 см; цветы (однолетние,

многолетние) – 15-20 см; газон – 20-25 см; кустарники – 30-40 см; деревья – 7090 см.

5 На кровле кроме зеленых насаждений устраивают пешеходные дорожки и детские или спортивные площадки, зоны отдыха. Основной тип покрытия для дорожек и зоны отдыха – тротуарная плитка размерами 50х50 из бетона марки 400 с морозостойкостью не менее 300 циклов, а для детских и спортивных площадок – упругоэластичное бесшовное покрытие с шероховатой поверхностью (например, из резиновой крошки).

6 Площадки отдыха взрослого населения на кровле должны устраиваться таким образом, чтобы была обеспечена возможность просмотра окрестностей через проемы в парапете ограждения. На них устанавливаются скамьи и столики, возможно устройство пергол, увитых вьющимися растениями. Столики и скамьи должны быть удалены от парапета на расстояние не менее 1,5 м, чтобы исключить возможность залезания детей на парапет ограждения. На детских площадках могут быть установлены малые архитектурные формы в соответствии с таблицей 1.

Т а б л и ц а 1

Наименование малых архитектурных форм	Материал	Длина, м	Ширина, м	Высота, м
Качели из труб	Металл, сиденье деревянное	1,50	1,50	1,66
Качалка	Металл, дерево	3,00	3,00	0,64
Лиана	Дерево	2,76	-	1,83
Песочница	Дерево	1,47	1,47	0,18
Стол со скамьями	Дерево	2,00	1,40	0,82
Скамьи	Металл, дерево	2,08	0,80	0,80

В соответствии с пожеланиями заказчика набор малых архитектурных форм может быть скорректирован в сторону как уменьшения, так и расширения номенклатуры.

7 Возможны следующие виды участков с растительностью на кровле:

- высадка неприхотливых растений типа седумов;
- установка клумб с однолетними и многолетними цветами;
- устройство газонов (посев семян газонных трав в подготовленный субстрат или использование рулонного газона);
- устройство садов с деревьями, кустарниками, декоративными водоемами и т.п.

Требования к посадочным материалам - по соответствующим нормативным или другим действующим документам.

В местах, где необходима повышенная мощность субстрата, по краям участка возводят подпорные стенки из легких материалов, устанавливая их на бетонную подготовку, выполняемую непосредственно на дренажном элементе.

8 Все малые архитектурные формы, детские городки, столбики для ограждений, ванны для декоративных водоемов, столбы для освещения и другие элементы, требующие дополнительного крепления, монтируют на бетонной подготовке необходимых размеров и прочности с закладными, выполняемой непосредственно на дренажном элементе для обеспечения свободного водоотведения.

9 Для озеленения кровель рекомендуется использовать древесные кустарники и деревья с плоскокомной корневой системой.

10 Другая форма озеленения кровли – высаживание растений в емкостях-вазонах; возможно применение вертикального озеленения. Небольшие по размеру емкости с растениями удобны, легко перемещаются с одного места на другое, что позволяет создавать различные композиции из растений.

11 Для отдельно стоящих малых архитектурных форм с грядками и газонами, расположенными непосредственно на эксплуатируемой кровле, можно применять широкие (1-2 м) длинные емкости глубиной 0,3-0,4 м. Для ампельных (со свисающими, стелющимися или ползучими стеблями) растений часть емкостей-цветочниц размещают на подставках высотой 0,3-0,4 м от поверхности. Емкости могут быть изготовлены из железобетона, бетона, хризотилцемента, полимерных материалов, керамики, дерева, пенопласта, а также из комбинации этих материалов.

Деревянные емкости (ящики, бочки и пр.) необходимо антисептировать и защищать с внутренней стороны водоизоляционным материалом с организацией отвода излишней воды.

12 Благоустройство на кровлях над подземными сооружениями (гаражей и т.п.) входит в композицию прилегающих территорий.

Часть территории может быть использована под автостоянку, требующую усиленных несущих конструкций подземных сооружений, позволяющих применять дорожные плиты и укладку асфальта.

13 Территория наземного сада должна быть ограничена высоким (высотой 0,5 м) ограждением для предотвращения заезда автотранспорта. Спортивные площадки должны быть ограждены сеткой высотой до 4 м.

14 При выполнении детских и спортивных площадок на кровлях подземных сооружений на дренажный слой укладывают гранитный щебень фракций 2-20 мм слоями 3-4 мм до общей толщины 100 мм, при этом каждый

слой проливают водой и укатывают, затем на щебень укладывают и утрамбовывают крупнозернистый песок, а на него - гранитный отсев фракцией до 5 мм толщиной 50 мм, который также укатывают с проливкой. Сверху выполняют спортивное покрытие или травмобезопасную детскую площадку.

15 Устройство эксплуатируемых крыш с благоустройством и озеленением (скверы, дороги, автостоянки, клумбы, детские и спортивные площадки, тротуары и т.п.) необходимо выполнять в соответствии с действующими нормативными документами и требованиями правил безопасности.

Приложение И

Типы и материалы теплоизоляции

Тип тепло- изоляции	Материалы теплоизоляции	Прочность, МПа не	
		На сжатие	На изгиб
T1	С добавками антипиренов пенополистирольные или пенополиуритановые плиты, либо плиты из композиционных пенопластов на основе пенополистирола или пенополиуретана	0,15	0,18
T2	С добавками антипиренов пенополистирольный или пенополиуретановый монолитный слой из композиционных пенопластов на основе пенополиуретана	0,15	
T3	Фенол-формальдегидные пенопласты (ФРП-1 заливочный)	0,15	-
T4	Минераловатные плиты на синтетическом связующем, то же, марки 200-300 (жесткие)	0,04 0,12	-
T5	Минераловатные плиты на битумном связующем	-	-
T6	Плиты из легких бетонов	0,5	-
	Плиты из ячеистых бетонов	0,8	-
	Плиты фибролитовые	-	0,4
	Плиты из пеностекла	0,5	-
	Плиты из пенобетона	0,63	-
	Плиты из пенолита	0,2	-
T7	Легкие теплоизоляционные бетоны монолитной укладки (в том числе в составе	0,2	-
T8	Керамзитовый и шунгизитовый гравий	-	-
	Песок и щебень перлитовый, вспученный	-	-
	Вермикулит вспученный и другие теплоизоляционные засыпки с объемным весом до 600 кг/с ³ (в составе комплексных		
T9	Пенопластовые плиты на основе резольных фенолформальдегидных смол	0,2	0,26
T10	Теплоизоляционные материалы (легкие маты и плиты)	-	-

П р и м е ч а н и я

1 Прочность на сжатие теплоизоляции Т1 - Т5 и Т9 определяется при 10% линейной деформации.

2 В теплоизоляции типа Т8 сверху должны укладываться и уплотняться гранулы более мелких фракций.

3 Теплоизоляционные слои монолитной укладки типа Т7 должны разделяться температурно-усадочными швами на участки размером не более 3х3м. В покрытиях со стальным профилированным настилом эти швы должны располагаться над прогонами и фермами, а в покрытиях железобетонными плитами - над торцовыми стыками несущих плит.

4 Не должно допускаться непосредственного контакта теплоизоляции типа Т9 со стальным профилированным настилом.

5 В теплоизоляции типа Т1 плиты прочностью на сжатие 0,1 МПа допускается при условии предварительной оклейки их рубероидом для повышения прочности при продавливании.

Приложение К

Типы и материалы пароизоляции

Тип пароизоляции	Материалы пароизоляции	Расчетное сопротивление паропроницанию м ² ч м рт. ст/г
В-1	Рубероид, наклеенный на горячем битуме и покрытый сверху битумом (для наклейки теплоизоляционных материалов)	12,3
В-2	Рубероид, наклеенный на горячем битуме	10,3
В-3	Рубероид, наклеенный на горячем битумно-кукерсольной мастике и покрытый сверху этой же мастикой	16,4
В-4	Рубероид, наклеенный на битумно-кукерсольной мастике	13,1
В-5	Рубероид	8,3
В-6	Окраска горячим битумом за 1 раз	2,0
В-7	Окраска битумно-кукерсольной мастикой за 1 раз	4,8
В-8	То же за 2 раза	8,1
В-9	Окраска поливинилхлоридным лаком за 2 раза	29,0
В-10	Окраска хлоркаучуковым лаком за 2 раза	26,0
В-11	Полиэтиленовая пленка толщиной 200 мкм, наклеенная на битумно-	1000,0
В-12	Изол	40,0

Примечания

1 Для пароизоляции предусматривается рубероид марок РКМ-350Б, РКМ- 350В.

2 При проектировании пароизоляции В1-В4 по бетонным поверхностям несущих железобетонных плит, предусматривается затирка их цементно-песчаным раствором проектного класса В 3,5 (марки 50) толщиной 5 мм.

3 Для пароизоляции продольных и поперечных стыков между панелями в покрытии необходимо предусматривать применение герметизирующих мастик с 5,20 настоящих правил.